

Vloerbevestigingsset 150 liter voorraadvat

montage-instructie

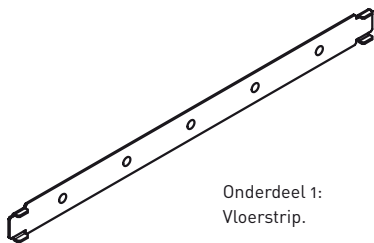
Het vloerframe dient ter bevestiging van het voorraadvat voor warm tapwater dat alléén in combinatie met een warmtepompunit type WPU in zowel grondgebonden als nieuwbouwwoningen en appartementen wordt toegepast. In deze montage-instructie wordt stap voor stap de bevestiging van het vloerframe uitgelegd en/of uitgebeeld.

Benodigheden

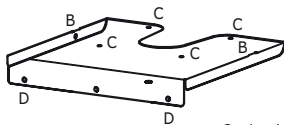
Voor montage zijn onderdelen uit de vloerbevestigingsset nodig. Behalve de onderdelen uit de vloerbevestigingsset is ook het 150 liter voorraadvat benodigd voor montage.

Onderdelen

	Nr.	Aantal	Onderdeel	Afmeting
A	1	1	Vloerstrip	lengte: 565 mm
	2	2	10 plug	
	3	2	M8 x 80 houtdraadbout	
	4	2	M8 sluitring	
D	5	1	Onderplaat	523 x 562 mm
	6	2	M8 plug	
	7	2	M8 sluitring	
	8	2	M8 x 80 houtdraadbout	
	9	2	Staander	lengte: 1480 mm
C	10	2	M8 bout	
	11	4	M8 sluitring	
	12	4	M8 bout	
	13	2	M8 bout ring	M8 x 20



Onderdeel 1:
Vloerstrip.



Onderdeel 5:
Onderplaat.



Onderdeel 9:
Stander

Voor de montage

zorg ervoor dat niet worden

- Controleer of alle onderdelen aanwezig zijn.
- Lees voor de montage eerst alle montageschappen door.
- Controleer of er ter plaatse van de opstelplaats leidingen in de vloer gestort zijn.
- Wanneer er leidingen in de vloer aanwezig zijn, bepaal de exacte positie van de leidingen in de vloer.
- Teken de positie van de leidingen die in de vloer aanwezig zijn, af op de vloer.
- Controleer of er ter plaatse van de opstelplaats leidingen in de muur zijn.
- Wanneer er leidingen in de muur aanwezig zijn, bepaal de exacte positie van de leidingen in de muur.
- Teken de positie van de leidingen die in de muur aanwezig zijn, af op de muur.
- De staanders kunnen, indien nodig vanaf de onderkant op een gewenste maat worden gezaagd.
- Is de opstelling in een kast, dan dient een andere montage volgorde aangehouden te worden. Zie hiervoor 'Montage in kast'.

Montageschappen

Stap 1. Montage vloerstrip. Zie afbeelding 1.

- Bepaal de positie van de vloerstrip op de vloer, 363 mm vanaf de muur tot aan het hart van de gaten, exact parallel aan de muur.
- Teken de positie van de vloerstrip af op de vloer, houd rekening met de op de vloer afgetekende leidingen.
- De vloerstrip is voorzien van meerdere gaten, kies twee gaten op gelijke afstand van de hartlijn van de vloerstrip.
- Teken de gaten af op de vloer, houd rekening met de op de vloer afgetekende leidingen.
- Boor gaten in de vloer voor 2 M8 pluggen.
- Steek de M8 pluggen in de gaten.
- Leg de vloerstrip op de afgetekende positie op de vloer, exact parallel aan de muur op de vloer.
- Bevestig de vloerstrip met 2 sluitringen en 2 houtdraadbouten en draai deze goed vast.

Stap 2. Montage onderplaat. Zie afbeelding 1.

- Bepaal de positie van de onderplaat op de muur, afstand (lengte staander – 57 mm) vanaf de vloer tot aan hart van de gaten, bij totale lengte staander 1423 mm, horizontaal en waterpas.
- Teken de positie van de onderplaat af op de muur. Houd rekening met de op de muur afgetekende leidingen.

- Teken de buitenste 2 gaten af op de muur, houd rekening met de op de muur afgetekende leidingen.
- Boor gaten in de muur voor 2 M8 pluggen.
- Steek de M8 pluggen in de gaten.
- Houd de onderplaat tegen de afgetekende positie op de muur.
- Monteer de onderplaat horizontaal en waterpas tegen de muur met 2 sluitringen en 2 houtdraadbouten in de buitenste 2 gaten en draai deze goed vast.

Stap 3. Montage staanders. Zie afbeelding 2 en 3.

- Wanneer nodig: zaag de staanders vanaf de onderkant op de gewenste maat. Zorg dat de onderkant geheel recht is.
- Steek de staanders op de vloerstrip en onder de onderplaat.
- Monteer de 2 M8 bouten zodat de staanders en sluitringen geborgd zijn aan de onderplaat.
- De staanders moeten het gewicht dragen. Zorg er daarom voor dat de staanders geheel verticaal staan.

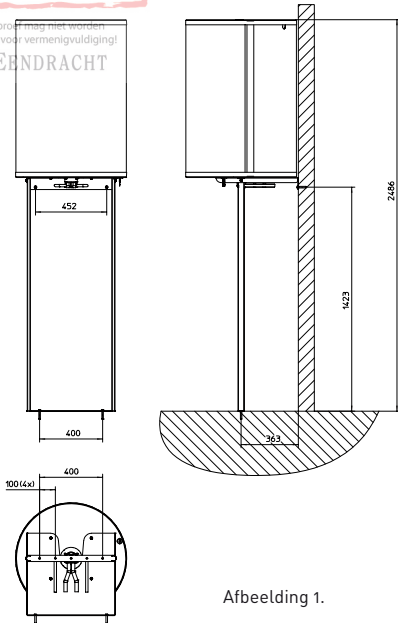
Stap 4. Plaatsing voorraadvat. Zie afbeelding 3.

- Schuif het 150 liter voorraadvat op de onderplaat.
- Let op dat de sensoren van het voorraadvat niet tussen deze onderdelen beklemd raken.
- Draai de 4 M8-bouten door de 4 sluitringen en de onderplaat in de hiervoor bestemde gaten in de onderkant van het voorraadvat.
- Bevestig hiermee het voorraadvat aan de onderplaat.

Montage in kast

- Lees onderstaande montagevolgorde eerst door.
- Volg stap 1.
- Volg stap 2, maar monteer de onderplaat nog niet aan de muur.
- Volg stap 4, bevestig het voorraadvat aan de onderplaat en breng deze samen in de kast omhoog.
- Volg stap 3, breng de staanders in de juiste positie, monteer dan de onderplaat aan de muur en bevestig de staanders aan de onderplaat.

Deze print mag niet worden gebruikt voor vernieuwingsdijging!
DE EENDRACHT



Afbeelding 1.

Ten behoeve van vat

4x M8 x 20

4x M8 sluiting

Ten behoeve van staander

2x M8 x 20

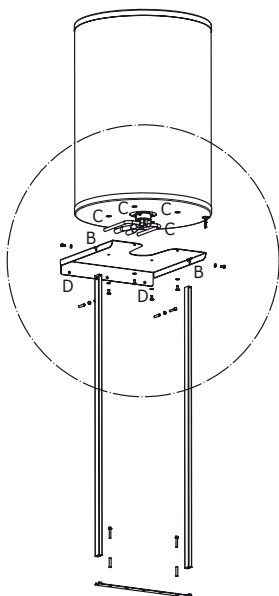
2x sluiting

Ten behoeve van vloer

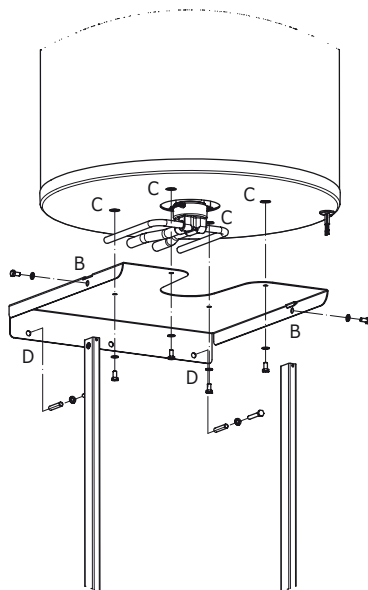
2x houtdraadbout

8x 50/60

2x sluiting



Afbeelding 2.

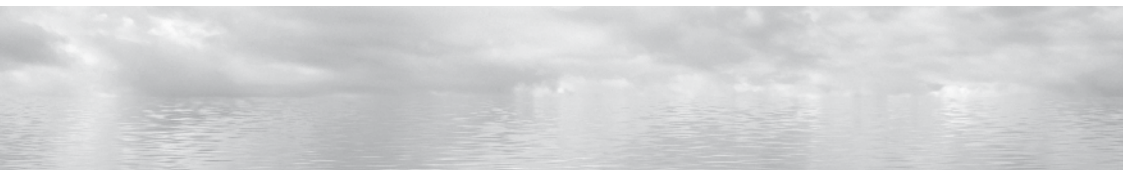


Afbeelding 3.

DRUKPROEF

Deze proef mag niet worden
gebruikt voor vermenigvuldiging!

DE EENDRACHT



itho bv

Adm. de Ruyterstraat 2
3115 HB Schiedam
Postbus 21
3100 AA Schiedam
www.itho.nl



Climate for life.