

# Oplaadboilers

## OLB2 serie

De Itho Daalderop OLB2 oplaadboilers worden toegepast op plaatsen waar warm water direct en royaal beschikbaar moet zijn zoals utiliteitsgebouwen, sportaccommodaties, sauna's, horecagelegenheden, bedrijfskantines en zorginstellingen en kunnen worden aangesloten op vrijwel elke bestaande of nieuwe cv-installatie. De Itho Daalderop OLB oplaadboilers maken het mogelijk om met een beperkt ketelvermogen een groot tapwater comfort te realiseren.

Voor het aanvragen van tapwater berekeningen kunt u terecht op <http://platform.ithodaalderop.nl> (menu tapwater)

### OLB2 dubbele scheiding en enkele scheiding uitvoering

De DDS oplaadboiler is voorzien van een warmtewisselaar met dubbele scheiding en wordt toegepast indien de boiler wordt aangesloten op meer dan 45 kW cv-vermogen. De DDS/LT uitvoering is speciaal ontwikkeld voor laagtemperatuur cv-systemen of stadsverwarming. Minimale cv-aanvoertemperatuur is 70 °C. Retourtemperatuur 50 °C. Het vermogen blijft met 50 kW ongewijzigd. De ES oplaadboiler heeft een warmtewisselaar met een enkele scheidingwand en wordt toegepast indien de boiler wordt aangesloten op minder dan 45 kW cv-vermogen, of op een cv-ketel met onbeperkt vermogen mits deze ketel alleen op de warm tapwater voorzien is aangesloten. Alle OLB2 oplaadboilers worden compleet geleverd met



OLB2

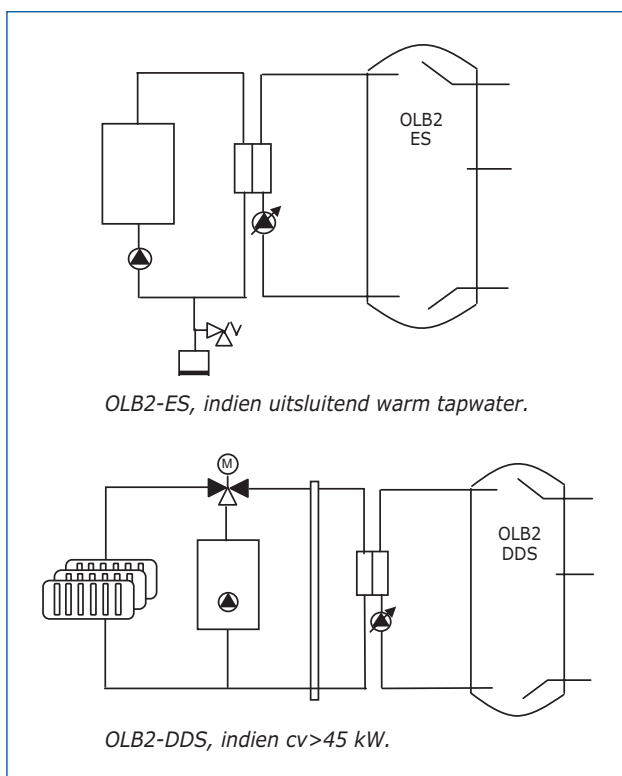
oplaadpomp, regelaar, warmtewisselaar en de tank. De OLB2 is afgewerkt met EPP-isolatie. De warmtewisselaar, de pomp en de regeltechniek zijn eveneens ondergebracht in een isolerende EPP-behuizing die op het boilervat is gemonteerd.

### Oplaadsystemen

De Itho Daalderop OLB2 oplaadboilers werken volgens het 'oplaadprincipe' dat gekenmerkt wordt door een grote warmteoverdracht. Door de gelaagdheid van het tapwater in de buffertank wordt een uitstekende aftapbaarheid en een hoog tapwatercomfort bereikt. Het tapwater wordt in de externe warmtewisselaar in een keer van koud naar de gewenste water temperatuur verwarmd en dan bovenin de buffertank 'geladen', waardoor het mogelijk is om voor, tijdens en na het piekverbruik altijd de gewenste water temperatuur te tappen.

### Regeltechniek

De Itho Daalderop OLB2 is voorzien van een eigen regelaar die op basis van de gewenste en gemeten laadtemperatuur de laadpomp in toerental regelt, de boiler vraag op de ketel of ketelregelaar activeert en indien gewenst de boilerpomp aanstuurt. Zodra de temperatuur in de boiler te laag wordt, start het laadproces. Het koude tapwater onderin de boiler wordt in één keer naar de gewenste temperatuur gebracht. Het opladen van de boiler stopt pas zodra de gehele oplaadboiler op de juiste temperatuur is gebracht. De tapwatertemperatuur is instelbaar: N1 60 °C/N2 65 °C fabrieksinstelling/N3 70 °C.



De mogelijkheid bestaat voor een verhoogd bedrijf van 75 °C van maximaal 2 uur. Dit middels een op afstand (bedrade) schakelaar. Bijvoorbeeld voor een nachtelijk spoelprogramma.

De OLB2 is voorzien van een potentiaal vrije storingsuitgang die gebruikt kan worden voor het op afstand signaleren van een storing.

### Duurzaam materiaal

De Itho Daalderop OLB2 oplaadboilers zijn gemaakt van roestvrijstaal (RVS 444). Roestvrijstaal:

- Is hygiënisch door glad oppervlak.
- Maakt een opofferingsanode overbodig.
- Is onderhoudsvrij.
- Is mechanisch zeer sterk.
- Heeft een lange levensduur.

### Isolatie

De Itho Daalderop OLB2 oplaadboilers zijn geïsoleerd met EPP isolatie schaaldelen. Naast het vat is ook het oplaadstation geïsoleerd met een kunststof EPP isolatie behuizing. Dit garandeert een minimaal warmteverlies. EPP wordt CFK-vrij geproduceerd en is dus milieuvriendelijk. De isolatie schaaldelen en de mantel zijn eenvoudig te verwijderen waardoor de oplaadboilers zeer goed recyclebaar zijn.

### Onderhoud

Dankzij het gebruik van duurzaam materiaal (RVS444) en de eenvoudige constructie heeft de tank geen onderhoud nodig en kan een uitzonderlijk lange garantietermijn worden verleend. Door toepassing van kogelkranen in de OLB2 kan het oplaadstation nu snel en eenvoudig worden afgenomen. De tank en installatie hoeven op deze wijze bij servicewerkzaamheden niet afgetapt te worden!



#### Let op!

Kogelkranen alleen dichtzetten bij afkoppeling. Beslist niet sluiten indien de energietoevoer nog aanwezig is of er een grote temperatuurverandering kan plaatsvinden.

De levensduur van de wisselaar in de oplaadmodule is afhankelijk van de hardheid van het geleverde tapwater en de CV- en tapwatertemperatuur. Het verdient aanbeveling de gewenste warm tapwatertemperatuur zo laag mogelijk in te stellen en de module periodiek te inspecteren volgens de tabel opgenomen onder de technische specificaties pagina 3. In gebieden met hard drinkwater (meer dan 8 dH) dient men rekening te houden met verkalking van de warmtewisselaar.

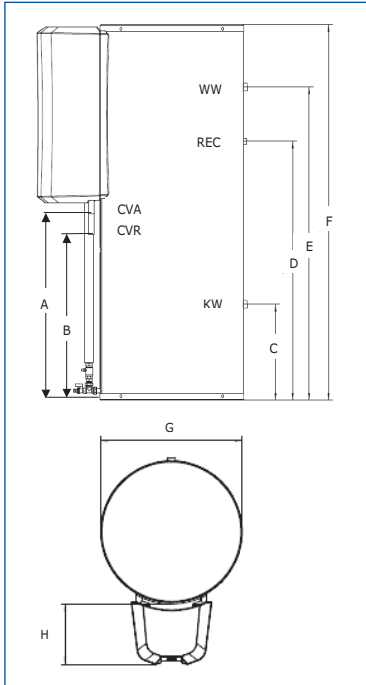
### Montage

De Itho Daalderop OLB2 oplaadboilers zijn dankzij hun geringe gewicht eenvoudig te plaatsen. De boilers worden staand gemonteerd. Voor de aansluitingen, zie maatschets. De cv-aansluitingen zijn bij de OLB2 aan de onderzijde bevestigd waardoor in het primaire circuit geen veerbelaste keerklep meer hoeft te worden toegepast. Dit heeft als groot voordeel dat er minder drukverlies optreedt bij het opladen van de boiler waardoor in veel gevallen geen extra cv-pomp hoeft te worden geplaatst. Daarnaast heeft bevestiging aan de onderzijde het voordeel dat de boiler niet afkoelt door natuurlijke circulatie. Het boilervat dient beveiligd te worden tegen overdruk (maximaal 10 bar) en onderdruk.

### Garantie

Garantie: 10 jaar op de tank tegen doorroesten. De garantietermijn op de regelaar, de pomp en de warmtewisselaar bedraagt 2 jaar. Na productregistratie bedraagt dit 5 jaar.

## Maatschets (in mm)



Lengtematen (mm)	OLB2-200	OLB2-300	OLB2-500
A	380	910	910
B	280	810	810
C	465	465	570
D	735	1260	1265
E	995	1530	1510
F	1305	1830	1810
G	710	710	735
H	300	300	300

Aansluitmaten tapwater (Inch)	OLB2-200	OLB2-300	OLB2-500
Warm Water (WW) - buitendraad	1"	1¼"	1½"
Recirculatie (REC) - buitendraad	1"	1"	1"
Koud Water (KW) - buitendraad	1"	1¼"	1½"

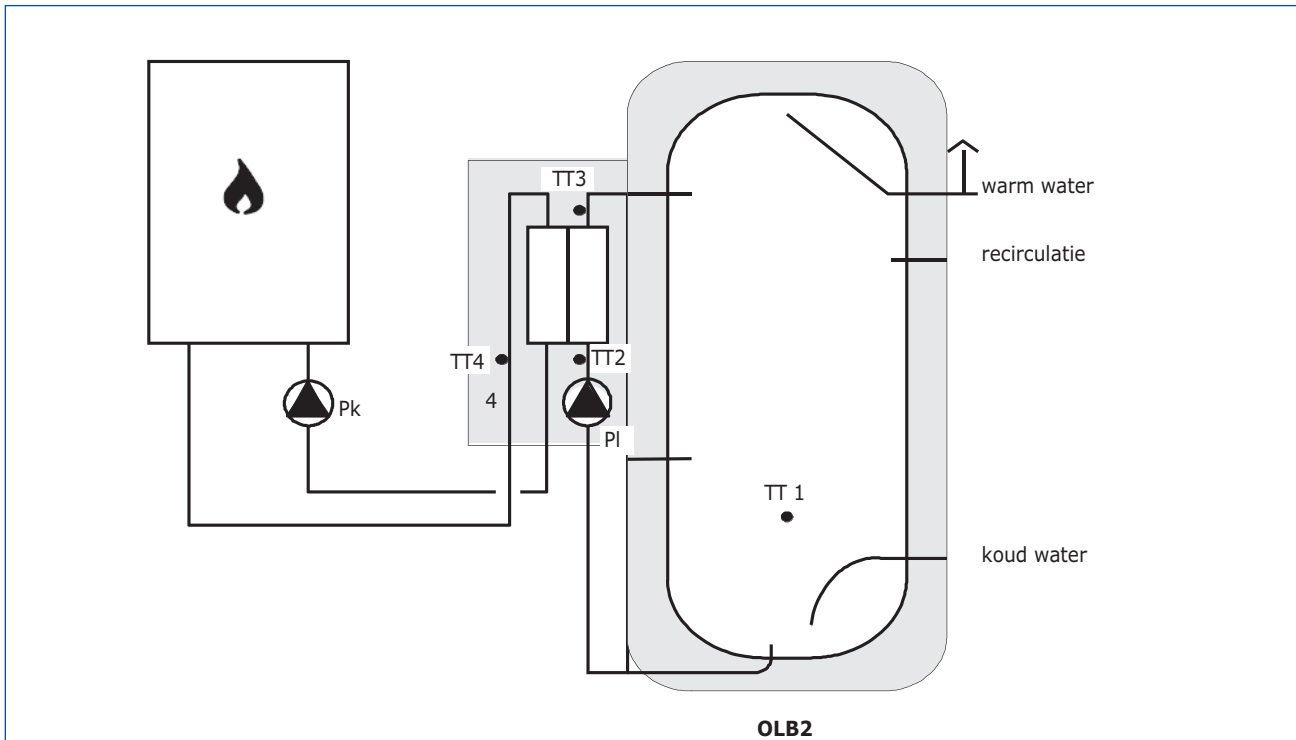
Aansluitmaten tapwater (Inch)	OLB2-200	OLB2-300	OLB2-500
cv-Aanvoer (CVA) - kneleinde	28	28	28
cv-Retour (CVR) - kneleinde	28	28	28

Technische specificaties	Eenheid	OLB2-200		OLB2-300		OLB2-500	
		DDS/LT	ES	DDS/LT	ES	DDS/LT	ES
Inhoud	liter	200		300		500	
Warmteoverdracht 10 - 65 °C*	kW	50	85	50	85	50	85
Drukval bij maximaal tapmoment	kPa	< 3	< 3	< 2	< 2	< 2	< 2
Maximaal tapmoment	l/min./65 °C	35		45		60	
10 minuten opbrengst	l/65 °C	310	402	400	492	580	672
60 minuten opbrengst	l/65 °C	960	1512	1050	1602	1230	1782
120 minuten opbrengst	l/65 °C	1740	2844	1830	2934	2010	3114
Maximale werkdruk tapwater	bar	10		10		10	
Maximale temperatuur tapwater	°C	75		75		75	
Temperatuurinstelling af fabriek	°C	65		65		65	
Gewicht	kg	63/67	65	77/81	78	98/102	100
Afstraalverlies	watt	60		76		140	

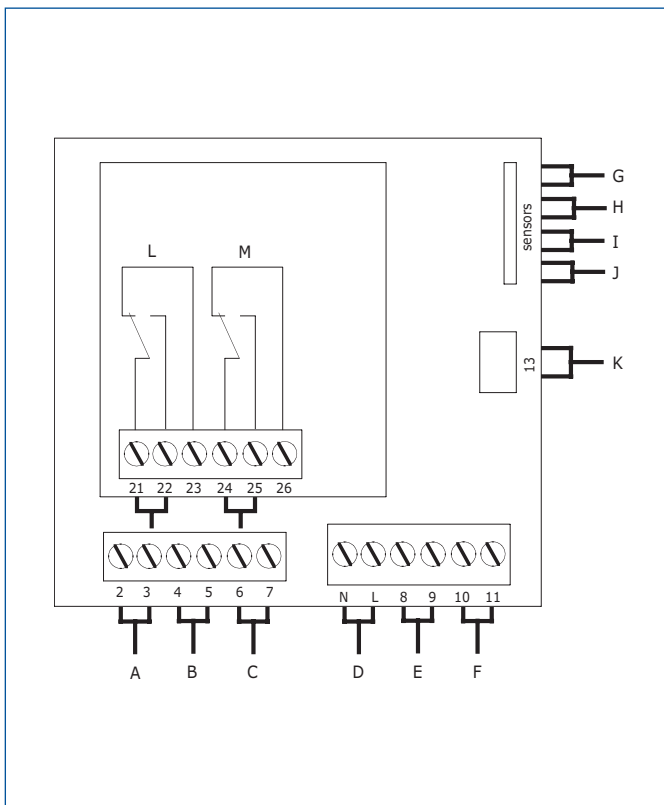
\* bij 10 °C tapwater intrede temperatuur

Voorwaarden	Eenheid	OLB2-200		OLB2-300		OLB2-500	
		DDS/LT	ES	DDS/LT	ES	DDS/LT	ES
Minimale cv-aanvoertemperatuur	°C	85/70	85	85/70	85	85/70	85
Minimale cv-waterhoeveelheid	m <sup>3</sup> /h	1,7/2,2	2,45	1,7/2,2	2,45	1,7/2,2	2,45
Benodigd drukverschil	kPa	25/6,6	22	25/6,6	22	25/6,6	22
Minimaal benodigd vermogen	kW	50	85	50	85	50	85

## Schematische weergave OLB2



## Elektrisch aansluitschema



<b>A</b>	Extern commando verhoogd bedrijf
<b>B</b>	OpenTherm® thermostaat
<b>C</b>	OpenTherm® ketel
<b>D</b>	Voeding 230 V
<b>E</b>	PK externe pomp aan/uit
<b>F</b>	N.v.t.
<b>G</b>	TT4 cv-aanvoertemperatuur
<b>H</b>	TT3 laad temperatuur
<b>I</b>	TT2 stop temperatuur
<b>J</b>	TT1 start temperatuur
<b>K</b>	PL laadpomp toeren geregeld
<b>L</b>	Ketel vrijgave (aan/uit)*
<b>M</b>	Storing

\* Geen boilercontact



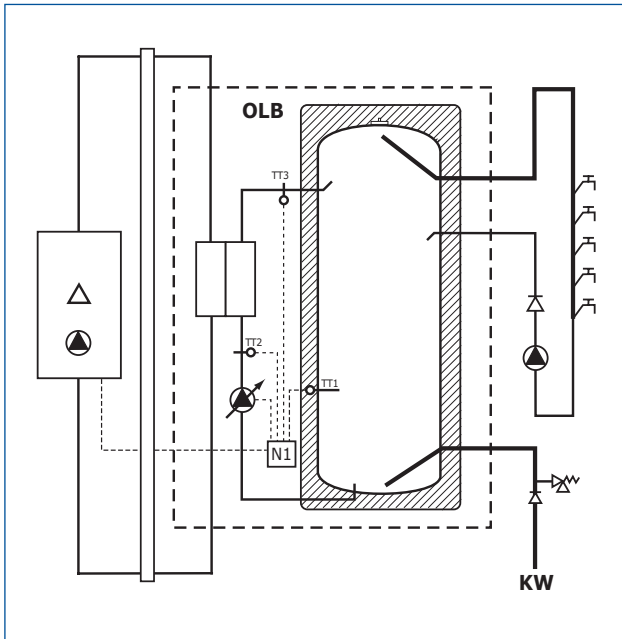
### Let op!

Maximale belasting triac uitgang E: 230 VAC, 1 Amp. continu, 2 Amp. kortstondig  
Maximale belasting potentiaalvrije relais-uitgang L en M: 230 VAC, 3 Amp. (ohms)

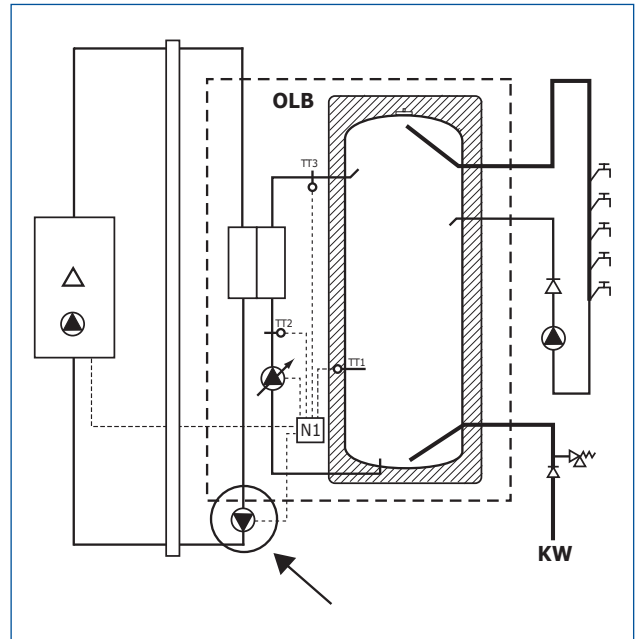
## Installatievoorbeelden

### Installatievoorbeeld 'Stand-alone' OLB-ES opstelling

Situatie indien cv-ketelpomp voldoende opvoerhoogte heeft.

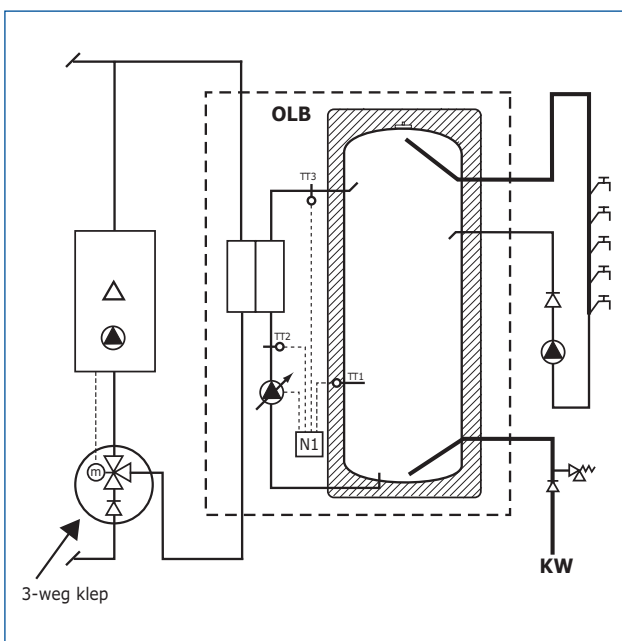


Situatie indien cv-ketelpomp onvoldoende opvoerhoogte heeft.

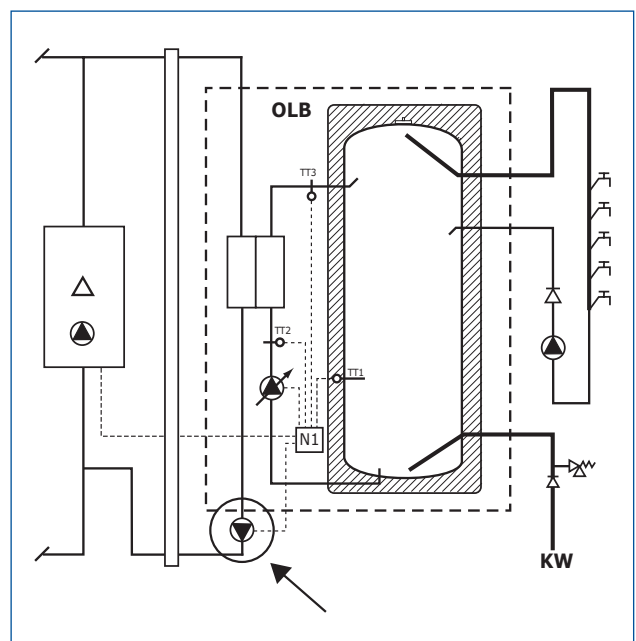


### Installatievoorbeeld 'cv-combinatie' OLB-DDS opstelling

Situatie indien cv-ketelpomp voldoende opvoerhoogte heeft.



Situatie indien cv-ketelpomp onvoldoende opvoerhoogte heeft.



## Selectie OLB2

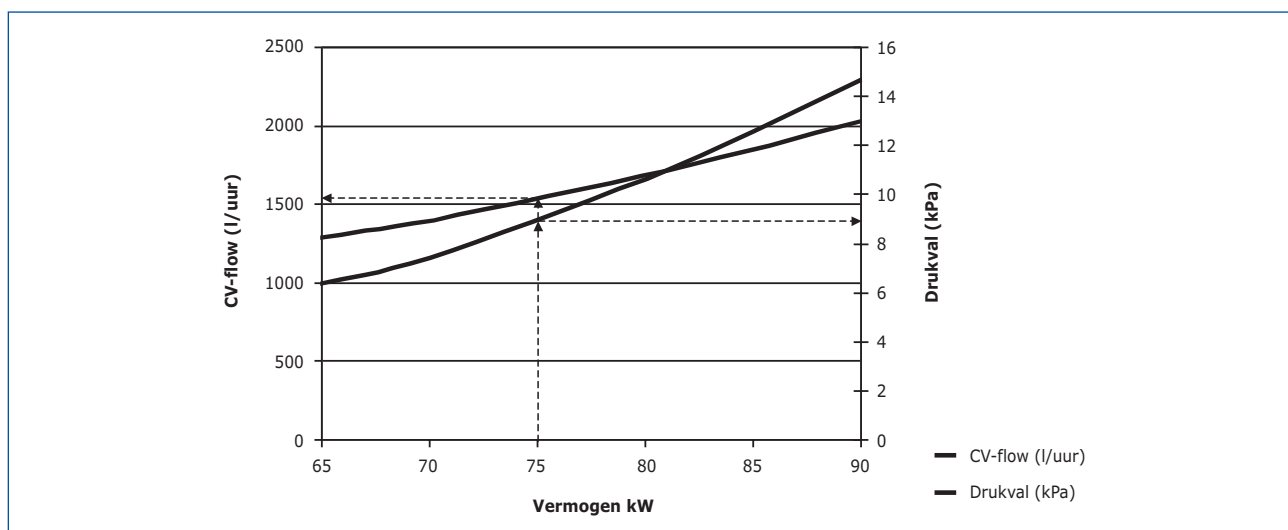
Bepaal de noodzakelijke cv-waterhoeveelheid met bijbehorend drukverlies.

Gebruik de OLB-ES grafiek als het een 'enkele scheiding' OLB betreft en de OLB-DDS als het een 'dubbele scheiding' OLB betreft.

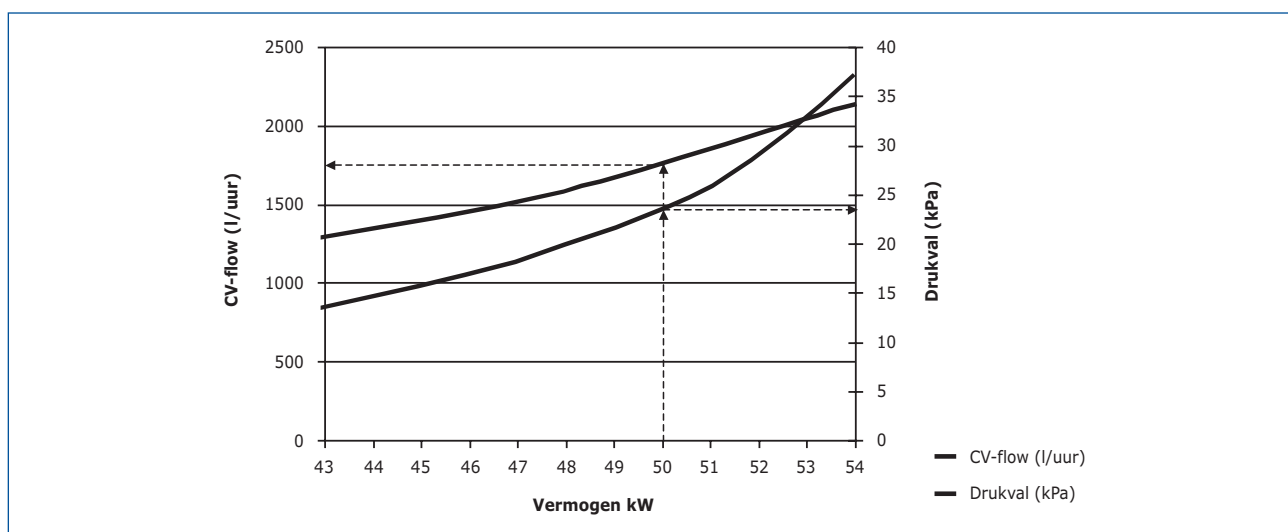
De grafieken zijn gebaseerd op 85 °C cv-aanvoer temperatuur (primair) en 10 °C tapwater aanvoer temperatuur (secundair).

	Voorbeeld OLB-ES	Voorbeeld OLB-DDS
Bepaal op de X-as het over te dragen cv-vermogen	75 kW	50 kW
Lees op de linker Y-as de benodigde cv-flow af	1520 l/uur	1750 l/uur
Lees op de rechter Y-as de drukval af	9 kPa	23 kPa

## Drukval OLB2-ES



## Drukval OLB2-DDS



\* Niet van toepassing op de LT-uitvoering.



[www.ithodaalderop.nl](http://www.ithodaalderop.nl)

Itho Daalderop  
Zakelijk T +31 10 427 89 10  
Consumenten T 0800 945 32 25  
F +31 10 427 88 88