

Luchtgordijn Tandem

Luchtgordijnen worden toegepast om bij openstaande deuren in de winter warme lucht binnen te houden en koude lucht buiten en in de zomer gekoelde lucht binnen en warme lucht buiten. Daarnaast worden door de gecreëerde luchtafscheiding hinderlijke geuren, stof, insecten, uitlaatgassen etc. buiten gehouden. De voelbare warmte zorgt daarbij, in het bijzonder bij lage buitentemperaturen, voor een groot behaaglijkheidsgevoel.

Toepassing

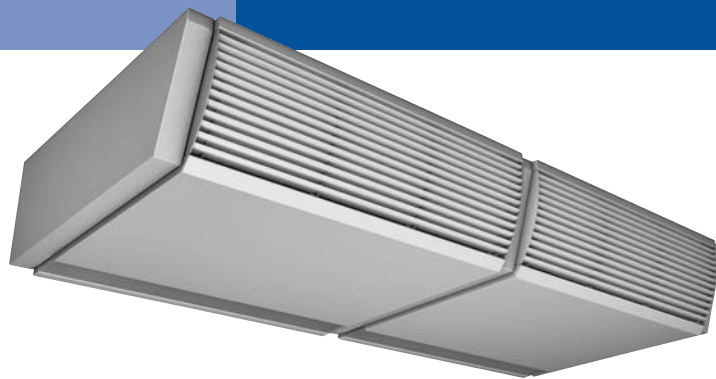
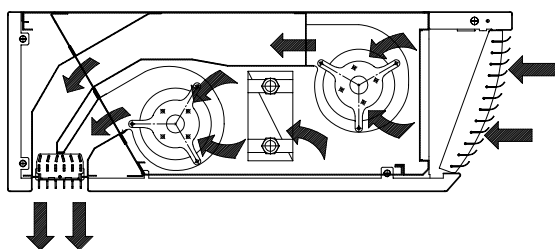
De Tandem luchtgordijnen zijn door hun fraaie design en technische prestaties zeer geschikt voor toepassing in winkels, restaurants, hotels, warenhuizen, supermarkten, winkel-passages etc.

Kenmerken

- ◆ Energiebesparend omdat de voorste luchtstroom niet verwarmd wordt en toch optimale bescherming biedt bij hoge deuropeningen (**besparing tot ca. 38%**). Energetisch nadelige vermenging van luchtstromen treedt voornamelijk op tussen de voorste luchtstroom en de buitenlucht.
- ◆ Stijging van de behaaglijkheid en energiebesparing ook bij ongunstige drukverhoudingen.
- ◆ Optimaal geschikt bij hoge eisen aan comfort.
- ◆ Leverbaar in vier breedtes van 1 tot 2,5 meter.
- ◆ Geschikt voor montagehoogtes van 2,7 tot 3,4 meter.
- ◆ Afhankelijk van de gekozen breedte en het ingestelde toeren-tal varieert de lucht volumestroom van 1980 - 5940 m³/h.
- ◆ Eenvoudig te monteren.
- ◆ Zeer onderhoudsvriendelijk.
- ◆ Regelbaar in 3-standen via RF bediening.

Werking

Het Tandem luchtgordijn is voorzien van twee ventilatoren. Eén ventilator zorgt voor een onverwarmde voorste luchtstroom. De tweede ventilator voor een verwarmde luchtstroom. Tandem luchtgordijnen zorgen voor een hoog comfort omdat de 'onverwarmde' luchtstroom ervoor zorgt dat de buitenlucht zich niet vermengt met de verwarmde lucht. Daarnaast kan de verwarmde luchtstroom een bijdrage leveren aan het binnenklimaat.



Type Tandem

Uitvoering

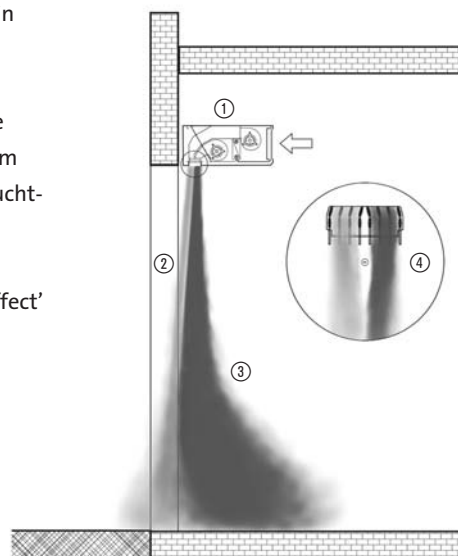
De omkastingen ten behoeve van de Tandem luchtgordijnen zijn gemaakt van staalplaat en aan de binnenzijde voorzien van isolatie voor het verminderen van geluid en warmteverlies. Voor een fraai design zijn de hoeken en randen voorzien van 45° schuine kanten.

Het luchtuitblaasrooster bestaat uit verstelbare lamellen. De vorm van de lamellen is zo gekozen dat de uitstromende lucht zo min mogelijk in turbulentie komt. De lucht wordt over een lineair rooster van aluminium met druppelvormige lamellen aangezogen. Het luchtfilter is met klittenband bevestigd aan het rooster.

De omkasting en het aanzuigrooster zijn voorzien van een witte poedercoating (RAL 9016).

Het tandemluchtgordijn is verder voorzien van twee radiaal-ventilatoren, die direct in stappen geschakeld kunnen worden. De warmtewisselaar is gemaakt van koper en aluminium.

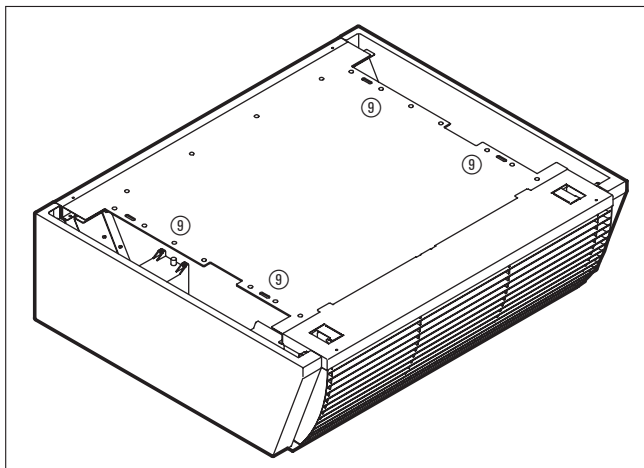
- 1 luchtgordijn inclusief omkasting
- 2 secundaire luchtstroom
- 3 primaire luchtstroom
- 4 detail 'coanda effect'



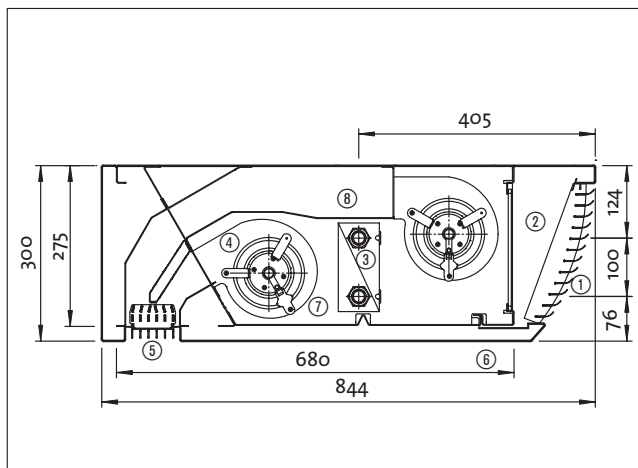
Afmetingen

Luchtgordijnen Tandem 100 en Tandem 150

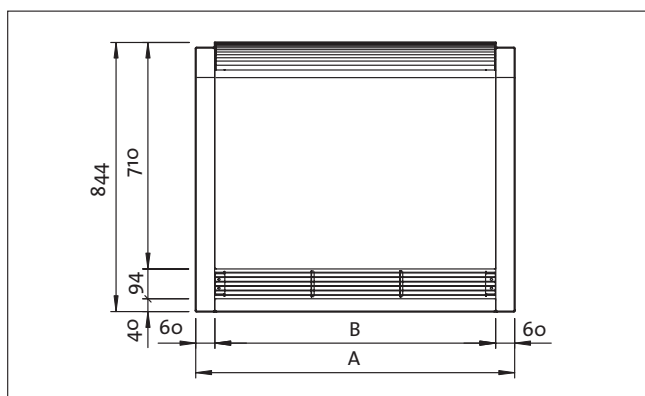
Luchtgordijn horizontaal met omkasting



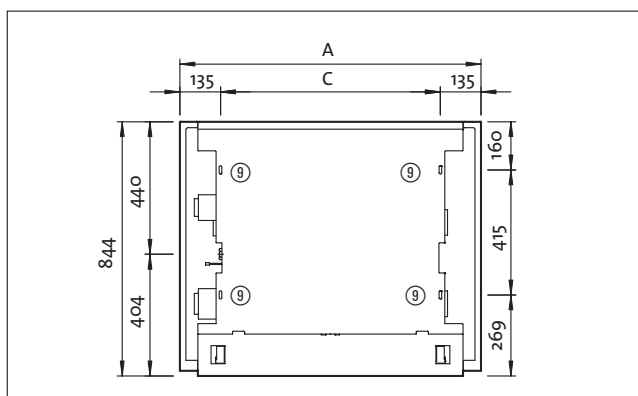
Doorsnede luchtgordijn met omkasting



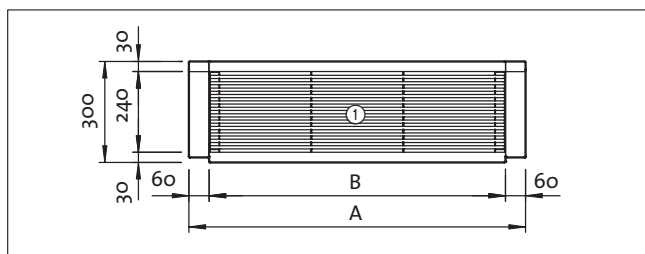
Luchtgordijn met omkasting onderzijde



Luchtgordijn met omkasting bovenzijde



Vooraanzicht luchtaanzuigrooster



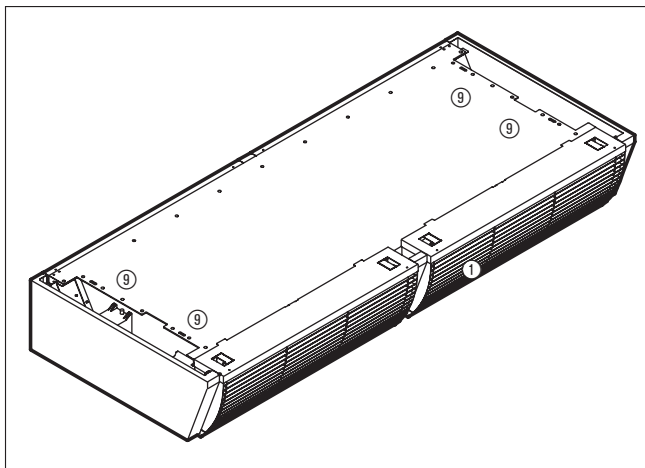
- ① = Luchtaanzuigrooster
- ② = Filter
- ③ = Warmtewisselaar koper/aluminium
- ④ = Radiaalventilatoren
- ⑤ = Luchtuitblaasrooster/gelijkrichter
- ⑥ = Omkasting
- ⑦ = cv-aanvoer
- ⑧ = cv-retour
- ⑨ = Sleufgaten ten behoeve van wand- of plafondmontage

bouwmaat	Tandem 100	Tandem 150
A	1000	1500
B	880	1380
C	730	1230

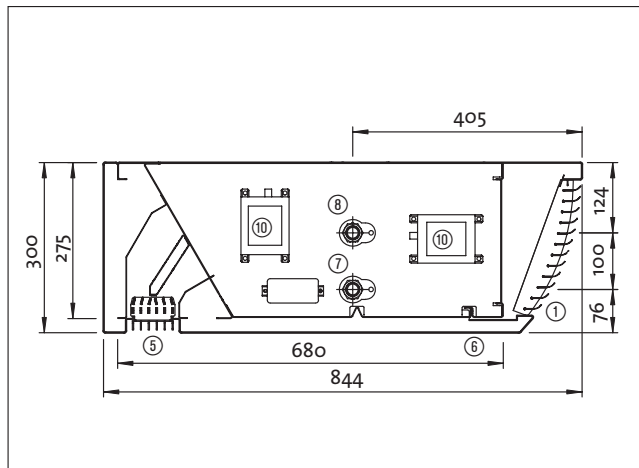
Afmetingen

Luchtgordijnen Tandem 200 en Tandem 250

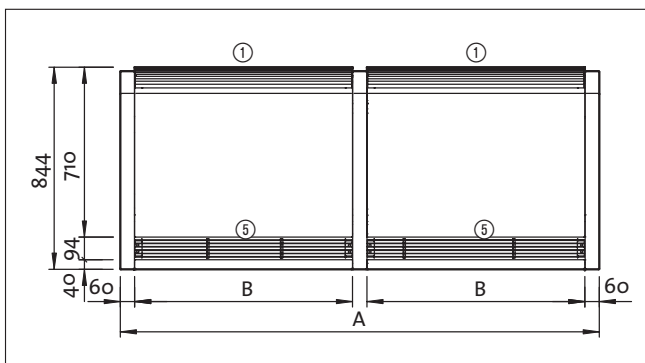
Luchtgordijn horizontaal met omkasting



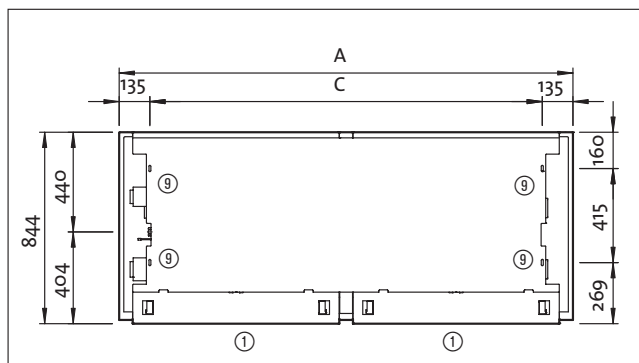
Zijaanzicht luchtgordijn met omkasting



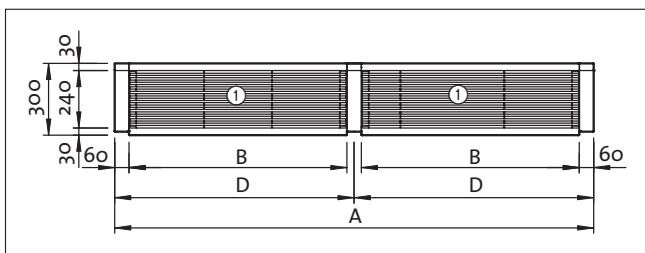
Luchtgordijn met omkasting onderzijde



Luchtgordijn met omkasting bovenzijde



Vooraanzicht luchtaanzuigrooster



- ① = Luchtaanzuigrooster
- ② = Filter
- ③ = Warmtewisselaar koper/aluminium
- ④ = Radiaalventilatoren
- ⑤ = Luchtuitblaasrooster/gelijkrichter
- ⑥ = Omkasting
- ⑦ = cv-aanvoer
- ⑧ = cv-retour
- ⑨ = Sleufgaten ten behoeve van wand- of plafondmontage
- ⑩ = Transformator

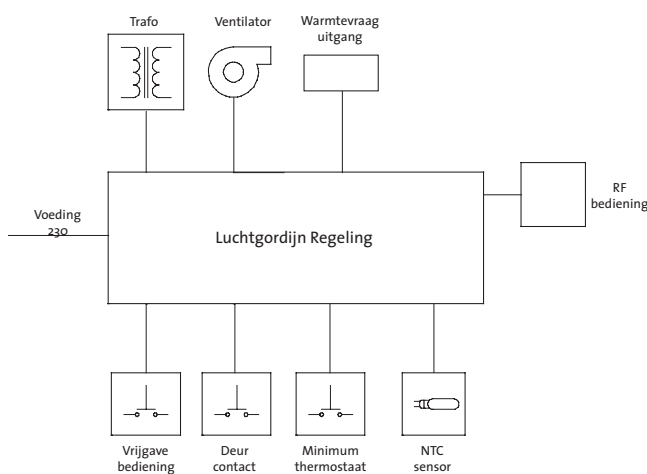
bouwmaat	Tandem 200	Tandem 250
A	2000	2500
B	880	1130
C	1730	2230
D	1000	1250

Regeling Tandem luchtgordijnen

De Tandem luchtgordijnen zijn voorzien van een ingebouwde regeling die bediend wordt met een RF schakelaar. De ventilatoren voor de warme en koude luchtstroom kunnen hiermee vanuit de uitstand in drie toerentallen geregeld worden.

Verder kan met de RF schakelaar gekozen worden voor een zomer- en een winterstand. In de zomerstand wordt alleen de ventilator voor de 'onverwarmde' luchtstroom ingeschakeld en in de winterstand worden beide ventilatoren van zowel de 'onverwarmde' als de 'verwarmde' luchtstroom ingeschakeld.

Blokdiagram systeem



De regeling is voorzien van vier ingangen:

◆ Vrijgave bediening

De RF afstandsbediening voor het inschakelen van de ventilator werkt alleen als de ingang vrijgave bediening wordt geactiveerd.

◆ Ingang minimum thermostaat

Zodra de ingang minimum thermostaat wordt gesloten gaat de ventilator naar een gemiddeld toerental (hierbij is geen vrijgave bediening nodig). Het luchtgordijn kan bij een gesloten ingang minimum thermostaat alleen maar tussen een gemiddeld en een hoog toerental geschakeld worden. Zodra de ingang weer geopend wordt, schakelt de ventilator weer naar de vorige schakelstand.

◆ Deurcontact

Als het deurcontact wordt gesloten, zal bij een ingeschakeld luchtgordijn de ventilator één stand sneller gaan draaien. (laagtoerental naar gemiddeld toerental en van gemiddeld naar hoogtoerental). Zodra het deurcontact weer wordt verbroken, schakelt het toerental weer terug naar het met de RF afstandsbediening bepaalde toerental.

◆ NTC sensor (optioneel)

De NTC ingang werkt bij een luchtgordijn met een warmte-wisselaar als vorstbeveiliging (NTC 10K)

Warmtevraag uitgang

(klem Sa en Sb)

Het luchtgordijn is voorzien van een potentiaalvrij contact voor bijvoorbeeld vrijgave ketel.

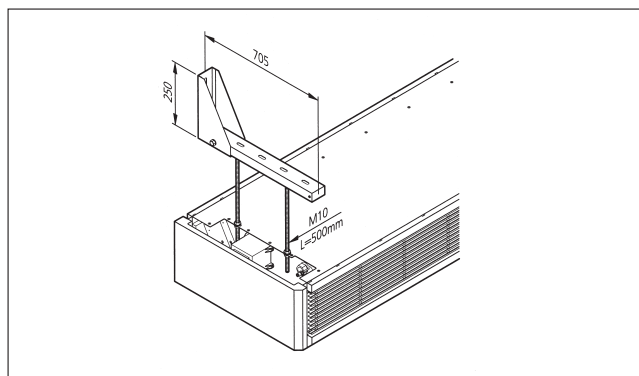
Eenvoudig in gebruik te nemen

De luchtgordijnen worden standaard geleverd met een ingebouwde regeling. Alleen de magnetische antenne dient nog geplaatst en aangesloten te worden. Om de regeling te activeren dient het luchtgordijn met een netsnoer op 230V/50Hz aangesloten te worden, waarna de RF afstandsbediening door het intoetsen van een toetsencombinatie kan worden geactiveerd.

Toebehoren Tandem luchtgordijnen

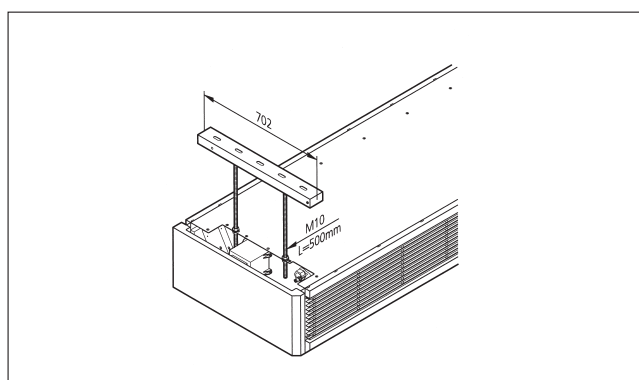
Wandmontageset, type 557-9140A horizontale uitvoering

- ◆ Is gemaakt van verzinkt staal
- ◆ Is voorzien van een witte poedercoating, RAL9016
- ◆ Bestaat uit:
 - 2 hoeksteunen met U-rails en schroeven
 - 4 draadstangen M10 x 500 mm met moeren
 - 2 schuifbare montagestrips en 2 afdekplaatjes



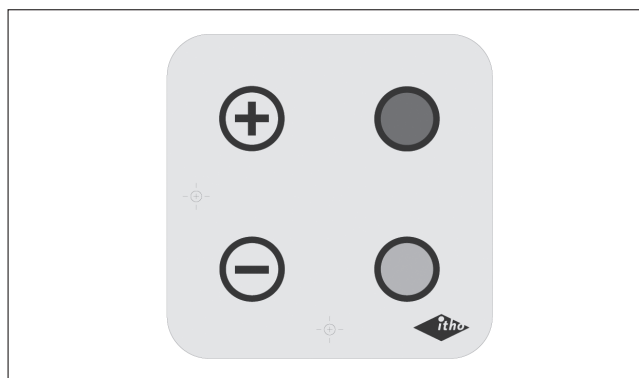
Plafondmontageset, type 557-9150A horizontale uitvoering

- ◆ Is gemaakt van verzinkt staal
- ◆ Is voorzien van een witte poedercoating, RAL9016
- ◆ Bestaat uit:
 - 4 draadstangen M10 x 500 mm met moeren
 - 2 schuifbare montagestrips en 2 afdekplaatjes



RF Afstandsbediening type o82-6000

- ◆ Is voorzien van een kunststof behuizing
Afmetingen h x b x d 80 x 80 x 15 mm
- ◆ Heeft vier bedieningstoetsen
 - zomerbedrijf
 - winterbedrijf
 - toerental omhoog
 - toerental omlaag



Selecteren Tandem luchtgardijnen

Bij het selecteren van een geschikt luchtgardijn spelen de afmetingen van de deur, het soort gebouw, de bouwwijze, de plaats van het gebouw etc. een belangrijke rol.

Het belangrijkste selectiecriteria voor luchtgardijnen is de deurbreedte en de beschikbare ruimte boven de deur.

De Tandem luchtgardijnen zijn ontworpen op basis van de meest gangbare afmetingen van deuropeningen. Bij de montage is het belangrijk om het luchtuitblaasrooster zo dicht mogelijk bij de deuropening te plaatsen. Bij voorkeur direct grenzend aan de deuropening.

Naast de breedte en de hoogte van de deur zijn nog een aantal zaken van invloed op het selecteren van een geschikt luchtgardijn:

- ◆ Windkracht
- ◆ Passage voor het gebouw
- ◆ Plaats van het gebouw
- ◆ Drukverhoudingen in de ruimte
- ◆ Verdere doorgangen naar andere deuren
- ◆ Hoogte van de ruimte
- ◆ Ruimteoppervlakte
- ◆ Afstand deuropening en luchtuitblaasrooster

Bepalen technische gegevens luchtgardijnen uit de tabellen

In de technische tabellen die hierna opgenomen zijn kunnen de gegevens over vermogen, lucht volumestromen en de uittredende temperatuur uit de warmtewisselaar per type luchtgardijn worden uitgelezen.

Berekenen vermogen, drukval en lucht uittredetemperatuur bij afwijkende aanvoer- en retourtemperaturen.

Voor het berekenen van het vermogen, de lucht uittredende temperatuur en de drukval over het luchtgardijn bij een aanvoer- en retourtemperatuur die niet in de technische specificaties voorkomen volgen hierna een aantal formules, grafieken en berekeningsvoorbeelden.

Formules

tw_1	(°C)	= Aanvoertemperatuur
tw_2	(°C)	= Retourtemperatuur
ΔT	(K)	= Gemiddelde tussen aanvoer- en retourtemperatuur minus de luchtintredende temperatuur
ΔTw	(K)	= verschil tussen aanvoer- en retourtemperatuur
tL_1	(°C)	= luchtintredetemperatuur
tL_2	(°C)	= lucht uittredetemperatuur
Q	(W)	= verbruik
Q_n	(W)	= verbruik bij platenwarmtewisselaar 75/65°C en $tL_1 = 20^\circ\text{C}$
f		= vermogenscorrectiefactor
m	(l/h)	= volumestroom
R	kPa	= drukval
V	(m ³ /h)	= lucht volumestroom
C	(Wh/m ³ K)	= 0,34 Wh/m ³ K warmtecapaciteit

$$\Delta T = \frac{tw_1 + tw_2}{2} - tL_1$$

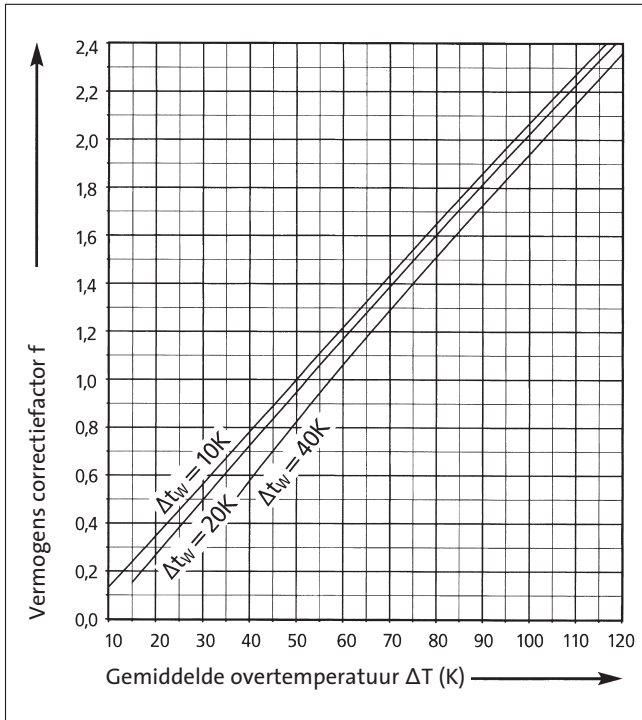
$$m = \frac{Q}{\Delta Tw} \cdot 0,86$$

$$\Delta Tw = tw_1 - tw_2$$

$$tL_2 = tL_1 + \frac{Q}{V \cdot C}$$

$$Q = Q_n \cdot f$$

Vermogens correctiefactor



Berekeningsvoorbeeld

Gegeven: Tandem luchtgordijn Tandem 150
 $tw_1 = 65\text{ °C}$ $tw_2 = 55\text{ °C}$ $tl_1 = 18\text{ °C}$

Gevraagd: Verbruik Q in schakelstand 5
 Luchtuitredetemperatuur tl_2
 Drukval R

Berekening:

$$\Delta T = \frac{tw_1 + tw_2}{2} - tl_1 \qquad \Delta T = \frac{65 + 55}{2} - 18 = 42\text{K}$$

$$\Delta Tw = tw_1 - tw_2 \qquad \Delta Tw = 65 - 55 = 10\text{K}$$

Uit grafiek 1 volgt: $f = 0,81$

Uit de technische specificaties Tandem 150 luchtgordijn volgt:
 $Q_n = 11660\text{ Watt}$ $V = 2970\text{ m}^3/\text{h}$ ($75/65\text{ °C}$, $tl_1 = 20\text{ °C}$)

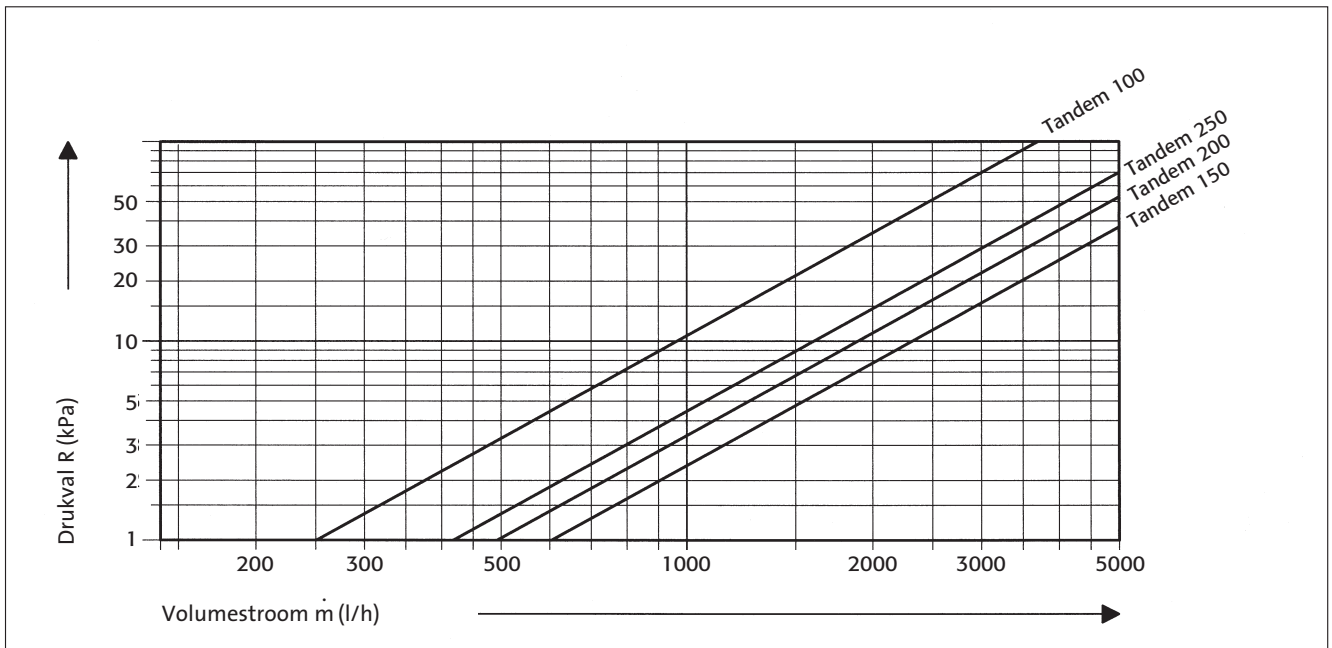
$$Q = Q_n \cdot f \qquad Q = 11660 \cdot 0,81 = 9445\text{ W}$$

$$\dot{m} = \frac{Q}{\Delta Tw} \cdot 0,86 \qquad \dot{m} = \frac{9445}{10} \cdot 0,86 = 812\text{ l/h}$$

Uit grafiek 2 volgt: Tandem 150 met $m = 812\text{ l/h}$ $R = 1,7\text{ kPa}$

$$tl_2 = tl_1 + \frac{Q}{V \cdot C} \qquad tl_2 = 18 + \frac{9445}{812 \cdot 0,34} = 52,2\text{ °C}$$

Drukval



Technische specificaties Tandem 100

Tandem		Horizontaal									
Basistoestel	type	557-0100A									
Omkering basistoestel	type	557-0101A									
Afmetingen	breedte	1000									
	hoogte	300									
	diepte	760									
Max. uitblaashoogte	m	2,7 - 3,4									
Max. deurbreedte	m	1,0									
Gewicht zonder/met bekleding	kg	49/83									
Waterinhoud	l	0,85									
Aansluiting	inch	3/4"									
Schakelstanden		5	4	3	2	1					
Luchtvolumestroom totaal	m ³ /h	1980	1680	1440	1260	840					
Luchtvolumestroom onverwarmde lucht	m ³ /h	1030	860	740	640	430					
Luchtvolumestroom warme lucht	m ³ /h	950	820	700	620	410					
Opgenomen vermogen	W	568	440	356	288	148					
Opgenomen stroom	A	2,48	2,20	2,00	1,80	1,28					
Geluidsniveau (op 3 meter afstand)	dB(A)	59	56	52	48	37					
Vermogen											
Intrede/uitrede temperatuur	tL1*	Q	tL2*	Q	tL2*	Q	tL2*	Q	tL2*	Q	tL2*
warmtewisselaar		W	°C	W	°C	W	°C	W	°C	W	°C
Watertemperatuur 50/40 °C	14	4171	26,7	3790	27,4	3415	28,1	3152	28,7	2396	30,9
	16	3862	27,8	3509	28,4	3162	29,1	2918	29,7	2218	31,7
	18	3552	28,9	3228	29,5	2909	30,2	2684	30,7	2041	32,6
	20	3242	30,0	2947	30,6	2656	31,2	2451	31,6	1863	33,4
	22	2935	31,1	2667	31,6	2403	32,2	2218	32,6	1686	34,2
Watertemperatuur 55/45 °C	14	4946	29,0	4495	29,8	4050	30,7	3738	31,4	2841	34,0
	16	4636	30,2	4213	30,9	3796	31,8	3503	32,4	2663	34,9
	18	4326	31,3	3931	32,0	3542	32,8	3269	33,4	2485	35,7
	20	4016	32,4	3650	33,1	3289	33,8	3035	34,4	2307	36,6
	22	3707	33,5	3369	34,2	3035	34,8	2801	35,4	2129	37,4
Watertemperatuur 70/55 °C	14	6702	34,4	6090	35,5	5487	36,7	5064	37,6	3850	41,1
	16	6387	35,5	5804	36,6	5230	37,7	4826	38,6	3669	42,0
	18	6073	36,7	5518	37,7	4972	38,8	4589	39,6	3488	42,9
	20	5757	37,8	5232	38,8	4714	39,8	4350	40,6	3307	43,7
	22	5441	38,9	4945	39,8	4456	40,8	4112	41,6	3126	44,6
Watertemperatuur 70/60 °C	14	7275	36,1	6611	37,3	5957	38,6	5497	39,6	4179	43,5
	16	6965	37,3	6329	38,4	5703	39,7	5263	40,7	4001	44,4
	18	6654	38,5	6047	39,6	5449	40,8	5028	41,7	3822	45,3
	20	6344	39,6	5765	40,7	5194	41,8	4793	42,7	3644	46,1
	22	6033	40,8	5482	41,8	4940	42,9	4559	43,8	3466	47,0
Watertemperatuur 75/65 °C	14	8050	38,5	7315	39,8	6592	41,2	6083	42,4	4624	46,6
	16	7740	39,7	7034	40,9	6338	42,3	5849	43,4	4446	47,5
	18	7430	40,9	6752	42,1	6084	43,4	5614	44,5	4268	48,4
	20	7120	42,0	6470	43,2	5830	44,5	5380	45,5	4090	49,3
	22	6810	43,2	6188	44,3	5576	45,6	5145	46,6	3912	50,2
Watertemperatuur 90/70 °C	20	8328	45,8	7567	47,1	6819	48,7	6292	49,9	4784	54,3

* tL1 = luchtintredetemperatuur vanuit de ruimte

* tL2 = luchtuitredetemperatuur

Technische specificaties Tandem 150

Tandem		Horizontaal									
Basistoestel	type	557-0115A									
Omkastings basistoestel	type	557-0116A									
Afmetingen	breedte	mm	1500								
	hoogte	mm	300								
	diepte	mm	760								
Max. uitblaashoogte	m	2,7 - 3,4									
Max. deurbreedte	m	1,5									
Gewicht zonder/met bekleding	kg	74/114									
Waterinhoud	l	1,5									
Aansluiting	inch	3/4"									
Schakelstanden		5	4	3	2	1					
Lucht volumestroom totaal	m ³ /h	2970	2520	2160	1890	1260					
Lucht volumestroom onverwarmde lucht	m ³ /h	1545	1290	1110	960	645					
Lucht volumestroom warmelucht	m ³ /h	1425	1230	1050	930	615					
Opgenomen vermogen	W	852	660	534	432	222					
Opgenomen stroom	A	3,72	3,30	3,00	2,70	1,92					
Geluidsniveau (op 3 meter afstand)	dB(A)	60	57	53	49	38					
Vermogen											
Intrede/uittrede temperatuur	tL1*	Q	tL2*	Q	tL2*	Q	tL2*	Q	tL2*	Q	tL2*
warmtewisselaar		W	°C	W	°C	W	°C	W	°C	W	°C
Watertemperatuur 50/40 °C	14	6831	27,9	6192	28,6	5566	29,3	5120	29,9	3872	32,2
	16	6324	28,9	5733	29,5	5152	30,3	4740	30,8	3585	32,9
	18	5817	29,9	5274	30,5	4740	31,2	4361	31,7	3298	33,7
	20	5312	31,0	4815	31,5	4328	32,1	3981	32,6	3011	34,4
	22	4806	32,0	4357	32,5	3916	33,0	3603	33,5	2725	35,1
Watertemperatuur 55/45 °C	14	8100	30,4	7343	31,3	6600	32,2	6072	32,9	4592	35,6
	16	7592	31,5	6883	32,3	6186	33,1	5691	33,8	4304	36,3
	18	7085	32,5	6422	33,3	5772	34,1	5310	34,7	4016	37,1
	20	6577	33,6	5963	34,3	5359	35,0	4930	35,6	3729	37,8
	22	6071	34,6	5503	35,2	4946	35,9	4550	36,5	3441	38,6
Watertemperatuur 70/55 °C	14	10975	36,3	9949	37,4	8942	38,6	8226	39,6	6222	43,2
	16	10460	37,3	9482	38,4	8523	39,6	7841	40,5	5930	44,0
	18	9945	38,4	9015	39,4	8103	40,6	7454	41,4	5638	44,8
	20	9428	39,5	8547	40,4	7682	41,5	7067	42,4	5345	45,6
	22	8911	40,5	8078	41,4	7260	42,5	6680	43,2	5052	46,3
Watertemperatuur 70/60 °C	14	11914	38,2	10800	39,4	9707	40,7	8930	41,8	6754	45,7
	16	11406	39,3	10340	40,4	9293	41,7	8549	42,7	6466	46,6
	18	10897	40,4	9879	41,5	8879	42,7	8168	43,7	6178	47,4
	20	10389	41,4	9417	42,5	8464	43,7	7787	44,6	5889	48,2
	22	9880	42,5	8956	43,5	8050	44,7	7406	45,6	5601	48,9
Watertemperatuur 75/65 °C	14	13184	40,7	11951	42,1	10741	43,6	9882	44,7	7474	49,1
	16	12676	41,9	11491	43,2	10328	44,6	9502	45,7	7186	50,0
	18	12168	43,0	11031	44,2	9914	45,6	9121	46,7	6898	50,8
	20	11660	44,1	10570	45,3	9500	46,6	8740	47,6	6610	51,6
	22	11152	45,2	10109	46,3	9086	47,6	8359	48,6	6322	52,4
Watertemperatuur 90/70 °C	20	13638	48,1	12363	49,6	11111	51,1	10222	52,3	7731	57,0

Technische specificaties Tandem 200

Tandem		Horizontaal									
Basistoestel	type	557-0120A									
Omkering basistoestel	type	557-0121A									
Afmetingen	breedte	2000									
	hoogte	300									
	diepte	760									
Max. uitblaashoogte	m	2,7 - 3,4									
Max. deurbreedte	m	2,0									
Gewicht zonder/met bekleding	kg	99/146									
Waterinhoud	l	2,2									
Aansluiting	inch	3/4"									
Schakelstanden		5	4	3	2	1					
Luchtvolumestroom totaal	m ³ /h	3960	3360	2880	2520	1680					
Luchtvolumestroom onverwarmde lucht	m ³ /h	2060	1720	1480	1280	860					
Luchtvolumestroom warmelucht	m ³ /h	1900	1640	1400	1240	820					
Opgenomen vermogen	W	1136	880	712	576	296					
Opgenomen stroom	A	4,96	4,40	4,00	3,60	2,56					
Geluidsniveau (op 3 meter afstand)	dB(A)	61	58	55	51	41					
Vermogen											
Intrede/uitrede temperatuur	tL1*	Q	tL2*	Q	tL2*	Q	tL2*	Q	tL2*	Q	tL2*
warmtewisselaar		W	°C	W	°C	W	°C	W	°C	W	°C
Watertemperatuur 50/40 °C	14	9532	28,5	8635	29,2	7745	30,0	7118	30,6	5349	32,9
	16	8824	29,5	7994	30,2	7170	30,9	6590	31,4	4952	33,6
	18	8118	30,5	7354	31,1	6596	31,8	6062	32,3	4555	34,2
	20	7412	31,5	6715	32,0	6022	32,7	5535	33,1	4159	34,9
	22	6707	32,4	6076	33,0	5449	33,5	5008	33,9	3764	35,6
Watertemperatuur 55/45 °C	14	11303	31,2	10240	32,0	9184	33,0	8441	33,7	6343	36,4
	16	10594	32,2	9598	33,0	8608	33,9	7911	34,5	5945	37,1
	18	9886	33,2	8956	34,0	8032	34,8	7382	35,4	5547	37,8
	20	9178	34,2	8315	34,9	7457	35,7	6854	36,3	5150	38,5
	22	8471	35,2	7674	35,8	6883	36,5	6326	37,1	4753	39,2
Watertemperatuur 70/55 °C	14	15314	37,3	13874	38,4	12443	39,7	11436	40,7	8593	44,3
	16	14596	38,3	13223	39,4	11860	40,6	10900	41,6	8191	45,0
	18	13877	39,4	12572	40,4	11275	41,5	10363	42,4	7787	45,8
	20	13156	40,4	11919	41,4	10690	42,5	9825	43,3	7383	46,5
	22	12434	41,4	11265	42,3	10103	43,4	9286	44,2	6978	47,2
Watertemperatuur 70/60 °C	14	16625	39,3	15061	40,5	13508	41,9	12415	42,9	9329	46,9
	16	15915	40,4	14419	41,6	12932	42,9	11885	43,9	8931	47,7
	18	15206	41,4	13776	42,6	12355	43,8	11355	44,8	8533	48,4
	20	14496	42,4	13133	43,6	11779	44,7	10825	45,7	8134	49,2
	22	13786	43,5	12490	44,5	11202	45,7	10295	46,6	7736	49,9
Watertemperatuur 75/65 °C	14	18396	42,0	16666	43,4	14947	44,9	13738	46,0	10323	50,4
	16	17688	43,1	16024	44,4	14372	45,8	13209	47,0	9926	51,2
	18	16979	44,1	15382	45,4	13796	46,8	12680	47,9	9528	52,0
	20	16270	45,2	14740	46,4	13220	47,8	12150	48,8	9130	52,7
	22	15561	46,2	14097	47,4	12644	48,7	11620	49,7	8732	53,5
Watertemperatuur 90/70 °C	20	19029	49,5	17240	50,9	15462	52,5	14211	53,7	10678	58,3

* tL1 = luchtintredetemperatuur vanuit de ruimte

* tL2 = luchtuitredetemperatuur

Technische specificaties Tandem 250

Tandem		Horizontaal									
Basistoestel	type	557-0125A									
Omkastings basistoestel	type	557-0126A									
Afmetingen	breedte	mm 2500									
	hoogte	mm 300									
	diepte	mm 760									
Max. uitblaashoogte	m	2,7 - 3,4									
Max. deurbreedte	m	2,5									
Gewicht zonder/met bekleding	kg	127/185									
Waterinhoud	l	2,9									
Aansluiting	inch	3/4"									
Schakelstanden		5	4	3	2	1					
Lucht volumestroom totaal	m ³ /h	5940	5040	4320	3780	2520					
Lucht volumestroom onverwarmde lucht	m ³ /h	3090	2580	2220	1920	1290					
Lucht volumestroom warmelucht	m ³ /h	2850	2460	2100	1860	1230					
Opgenomen vermogen	W	1704	1320	1068	864	444					
Opgenomen stroom	A	7,44	6,60	6,00	5,40	3,84					
Geluidsniveau (op 3 meter afstand)	dB(A)	62	58	56	52	42					
Vermogen											
Intrede/uittrede temperatuur	tL1*	Q	tL2*	Q	tL2*	Q	tL2*	Q	tL2*	Q	tL2*
warmtewisselaar		W	°C	W	°C	W	°C	W	°C	W	°C
Watertemperatuur 50/40 °C	14	13926	28,1	12631	28,8	11342	29,6	10434	30,2	7885	32,5
	16	12892	29,1	11693	29,8	10500	30,5	9659	31,1	7300	33,3
	18	11860	30,2	10757	30,8	9659	31,4	8886	32,0	6716	34,0
	20	10828	31,2	9822	31,7	8819	32,4	8113	32,8	6132	34,7
	22	9798	32,2	8887	32,7	7980	33,2	7342	33,7	5548	35,3
Watertemperatuur 55/45 °C	14	16513	30,7	14978	31,6	13449	32,5	12373	33,2	9351	36,0
	16	15478	31,8	14039	32,6	12606	33,5	11597	34,1	8764	36,7
	18	14443	32,8	13100	33,6	11763	34,4	10821	35,0	8178	37,4
	20	13409	33,8	12162	34,5	10921	35,3	10047	35,9	7593	38,2
	22	12376	34,8	11225	35,5	10080	36,2	9273	36,7	7008	38,9
Watertemperatuur 70/55 °C	14	22373	36,7	20293	37,8	18222	39,1	16763	40,0	12669	43,8
	16	21324	37,8	19342	38,9	17368	40,0	15978	41,0	12075	44,5
	18	20273	38,8	18389	39,9	16512	41,0	15190	41,9	11480	45,3
	20	19221	39,8	17434	40,8	15655	41,9	14401	42,8	10884	46,0
	22	18166	40,9	16477	41,8	14796	42,8	13611	43,7	10287	46,7
Watertemperatuur 70/60 °C	14	24288	38,6	22030	39,9	19782	41,2	18198	42,3	13753	46,3
	16	23252	39,7	21090	40,9	18938	42,2	17422	43,2	13167	47,1
	18	22215	40,8	20150	42,0	18094	43,2	16645	44,2	12580	47,9
	20	21178	41,9	19209	43,0	17249	44,2	15868	45,1	11992	48,7
	22	20141	42,9	18269	44,0	16404	45,1	15091	46,0	11405	49,4
Watertemperatuur 75/65 °C	14	26876	41,3	24377	42,6	21890	44,1	20137	45,3	15219	49,8
	16	25841	42,4	23439	43,7	21047	45,1	19362	46,3	14633	50,6
	18	24806	43,4	22500	44,7	20204	46,1	18586	47,2	14047	51,4
	20	23770	44,5	21560	45,8	19360	47,1	17810	48,2	13460	52,2
	22	22733	45,6	20620	46,8	18516	48,1	17033	49,1	12873	53,0
Watertemperatuur 90/70 °C	20	27802	48,7	25217	50,1	22644	51,7	20831	52,9	15743	57,6

