

Luchtgordijn Tandem Elektrisch

Luchtgordijnen worden toegepast om bij openstaande deuren in de winter warme lucht binnen te houden en koude lucht buiten en in de zomer gekoelde lucht binnen en warme lucht buiten. Daarnaast worden door de gecreëerde luchtafscheiding hinderlijke geuren, stof, insecten, uitlaatgassen etc. buiten gehouden. De voelbare warmte zorgt daarbij, in het bijzonder bij lage buitentemperaturen, voor een groot behaaglijkheidsgevoel.

Toepassing

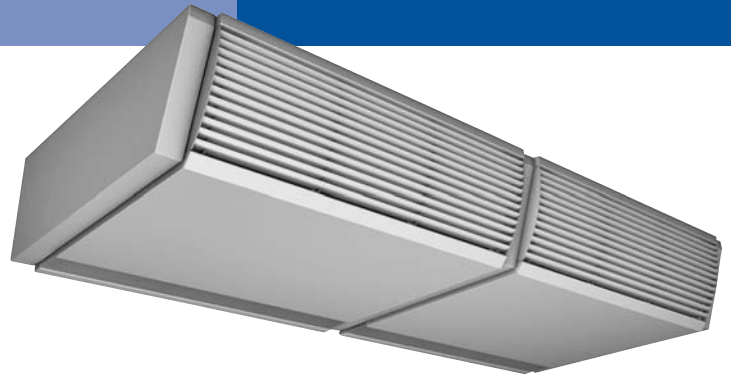
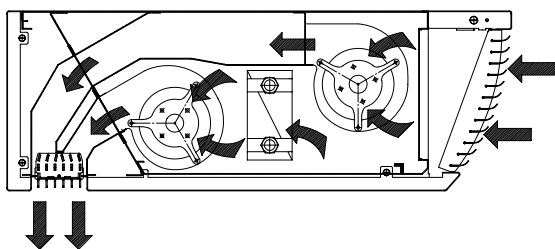
De Tandem Elektrische luchtgordijnen zijn door hun fraaie design en technische prestaties zeer geschikt voor toepassing in winkels, restaurants, hotels, warenhuizen, supermarkten, winkel-passages etc.

Kenmerken

- ◆ Energiebesparend omdat de voorste luchtstroom niet verwarmd wordt en toch optimale bescherming biedt bij hoge deuropeningen (**besparing tot ca. 38%**). Energetisch nadelige vermenging van luchtstromen treedt voornamelijk op tussen de voorste luchtstroom en de buitenlucht.
- ◆ Stijging van de behaaglijkheid en energiebesparing ook bij ongunstige drukverhoudingen.
- ◆ Optimaal geschikt bij hoge eisen aan comfort.
- ◆ Leverbaar in vier breedtes van 1 tot 2,5 meter.
- ◆ Geschikt voor montagehoogtes van 2,7 tot 3,4 meter.
- ◆ Afhankelijk van de gekozen breedte en het ingestelde toeren-tal varieert de lucht volumestroom van 1.980 - 5.940 m³/h.
- ◆ Eenvoudig te monteren.
- ◆ Zeer onderhoudsvriendelijk.
- ◆ Regelbaar in 3-standen via RF bediening.

Werking

Het Tandem Elektrisch luchtgordijn is voorzien van twee ventilatoren. Eén ventilator zorgt voor een onverwarmde voorste luchtstroom. De tweede ventilator voor een verwarmde luchtstroom. Tandem luchtgordijnen zorgen voor een hoog comfort omdat de 'onverwarmde' luchtstroom ervoor zorgt dat de buitenlucht zich niet vermengt met de verwarmde lucht. Daarnaast kan de verwarmde luchtstroom een bijdrage leveren aan het binnenklimaat.



Type Tandem Elektrisch

Uitvoering

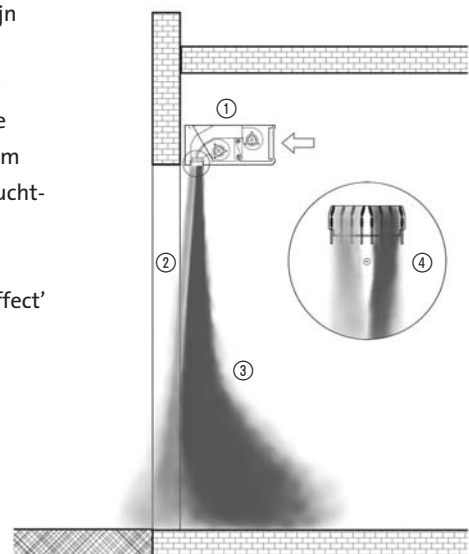
De omkastingen ten behoeve van de Tandem Elektrische luchtgordijnen zijn gemaakt van staalplaat en aan de binnenzijde voorzien van isolatie voor het verminderen van geluid en warmteverlies. Voor een fraai design zijn de hoeken en randen voorzien van 45° schuine kanten.

Het luchtuitblaasrooster bestaat uit verstelbare lamellen. De vorm van de lamellen is zo gekozen dat de uitstromende lucht zo min mogelijk in turbulentie komt. De lucht wordt over een lineair rooster van aluminium met druppelvormige lamellen aangezogen. Het luchtfilter is met klittenband bevestigd aan het rooster.

De omkasting en het aanzuigrooster zijn voorzien van een witte poedercoating (RAL 9016).

Het tandemluchtgordijn is verder voorzien van twee radiaal-ventilatoren, die direct in stappen geschakeld kunnen worden. De warmtewisselaar is gemaakt van koper en aluminium.

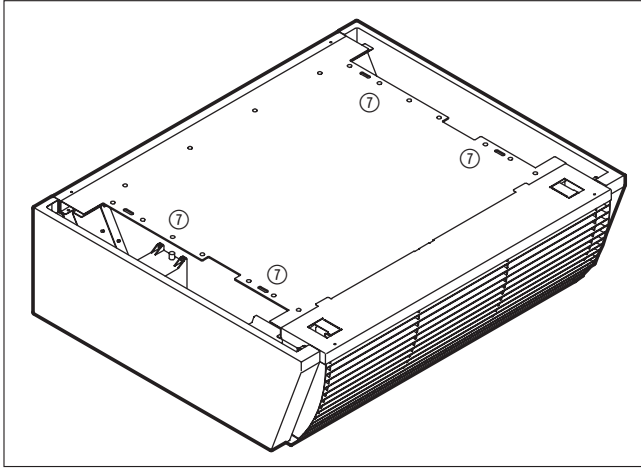
- 1 luchtgordijn inclusief omkasting
- 2 secundaire luchtstroom
- 3 primaire luchtstroom
- 4 detail 'coanda effect'



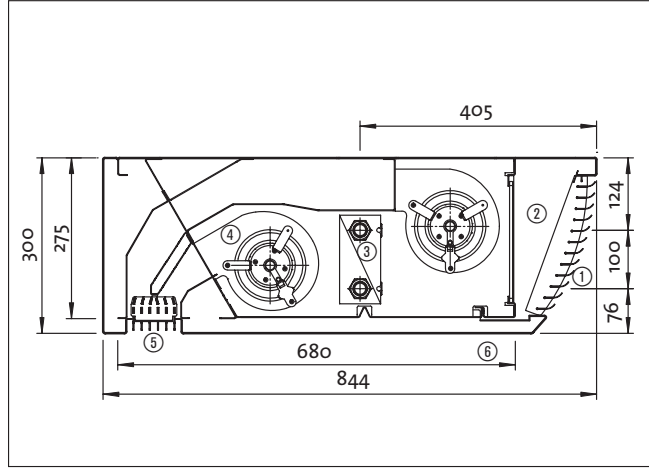
Afmetingen

Luchtgordijnen Tandem elektrisch 100 en Tandem elektrisch 150

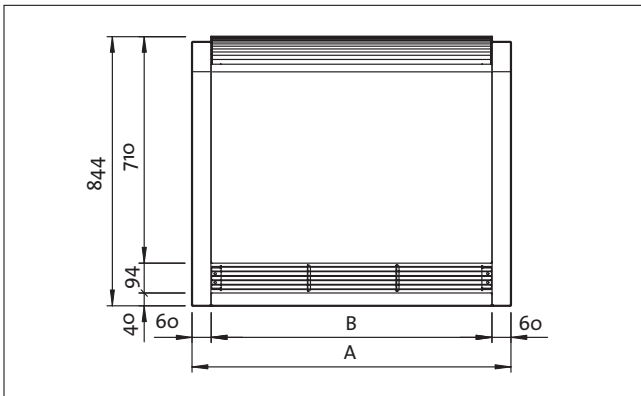
Luchtgordijn horizontaal met omkasting



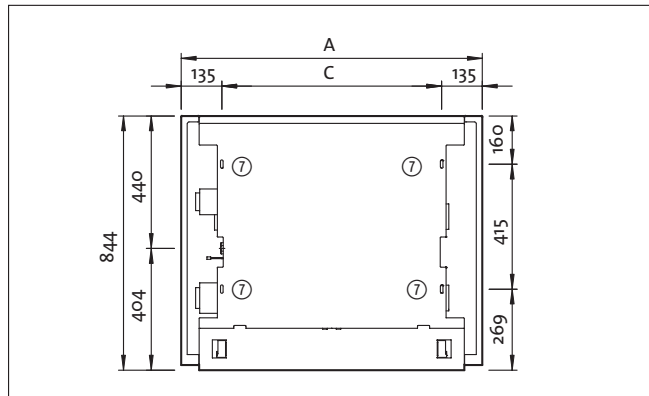
Doorsnede luchtgordijn met omkasting



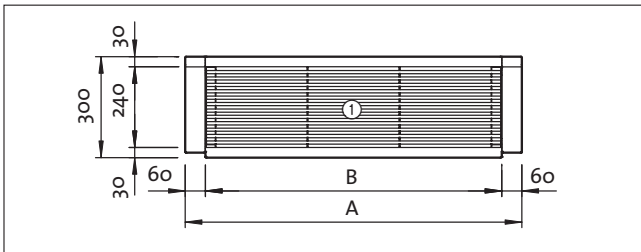
Luchtgordijn met omkasting onderzijde



Luchtgordijn met omkasting bovenzijde



Vooraanzicht luchtaanzuigrooster



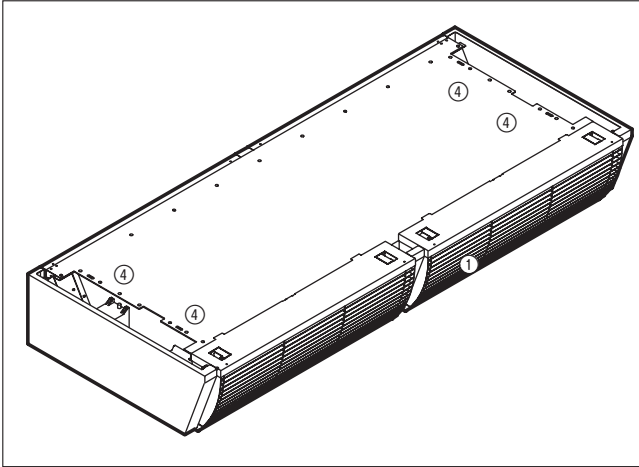
- ① = Luchtaanzuigrooster
- ② = Filter
- ③ = Elektrisch element
- ④ = Radiaalventilatoren
- ⑤ = Luchtuitblaasrooster/gelijkrichter
- ⑥ = Omkasting
- ⑦ = Sleufgaten ten behoeve van wand- of plafondmontage

bouwmaat	Tandem 100	Tandem 150
A	1000	1500
B	880	1380
C	730	1230

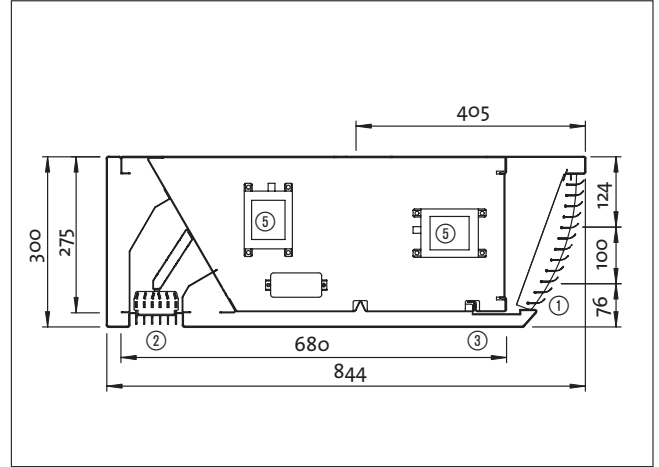
Afmetingen

Luchtgordijnen Tandem elektrisch 200 en Tandem elektrisch 250

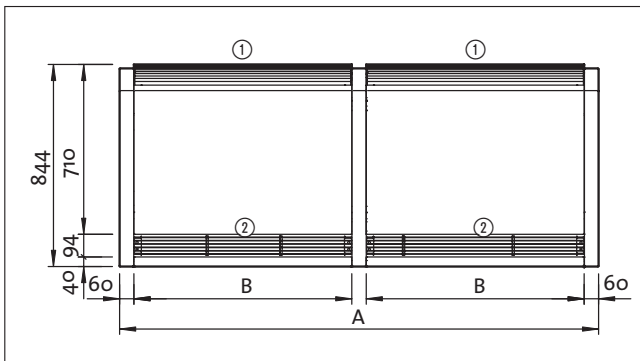
Luchtgordijn horizontaal met omkasting



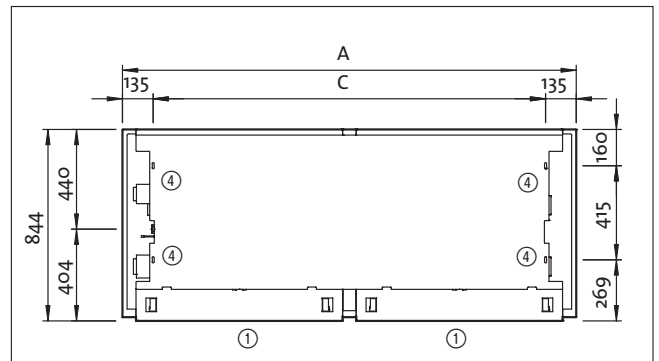
Zijaanzicht luchtgordijn met omkasting



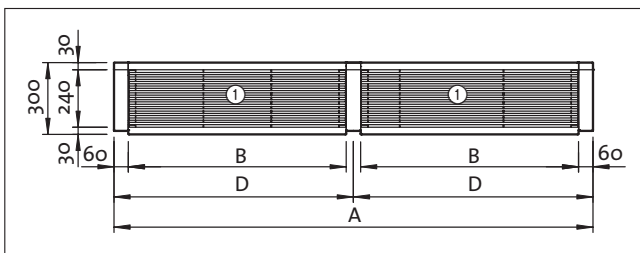
Luchtgordijn met omkasting onderzijde



Luchtgordijn met omkasting bovenzijde



Vooraanzicht luchtaanzuigrooster



① = Luchtaanzuigrooster

② = Filter

③ = Omkasting

④ = Sleufgaten ten behoeve van wand- of plafondmontage

⑤ = Transformator

bouwgrootte	Tandem 200	Tandem 250
A	2000	2500
B	880	1130
C	1730	2230
D	1000	1250

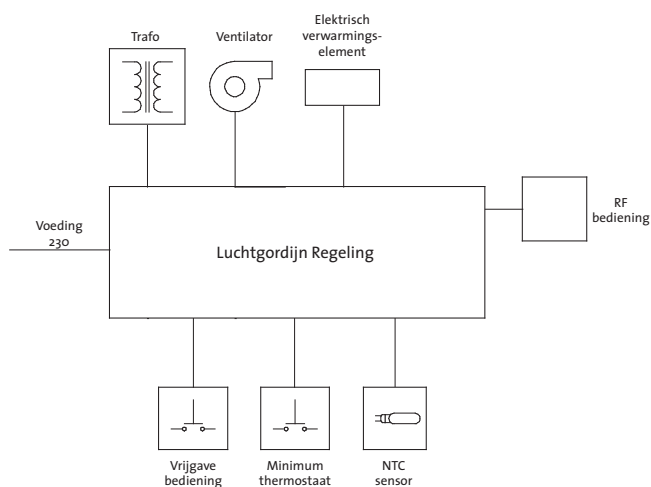
Regeling Tandem Elektrisch luchtgordijnen

De Tandem Elektrisch luchtgordijnen zijn voorzien van een ingebouwde regeling die bediend wordt met een RF schakelaar. De ventilatoren voor de warme en koude luchtstroom kunnen hiermee vanuit de uitstand in drie toerentallen geregeld worden. Verder kan met de RF schakelaar gekozen worden voor een zomer- en een winterstand. In de zomerstand wordt alleen de ventilator voor de 'onverwarmde' luchtstroom ingeschakeld en in de winterstand worden beide ventilatoren van zowel de 'onverwarmde' als de 'verwarmde' luchtstroom ingeschakeld.

Eenvoudig in gebruik te nemen

De luchtgordijnen worden standaard geleverd met een ingebouwde regeling. Alleen de magnetische antenne dient nog geplaatst en aangesloten te worden. Om de regeling te activeren dient het luchtgordijn met een netsnoer op 230V/50Hz aangesloten te worden, waarna de RF afstandsbediening door het intoetsen van een toetsencombinatie kan worden geactiveerd.

Blokdiagram systeem



De regeling is voorzien van drie ingangen:

◆ Vrijgave bediening

De RF afstandsbediening voor het inschakelen van de ventilator werkt alleen als de ingang vrijgave bediening wordt geactiveerd.

◆ Ingang minimum thermostaat

Zodra de ingang minimum thermostaat wordt gesloten gaat de ventilator naar een gemiddeld toerental (hierbij is geen vrijgave bediening nodig). Het luchtgordijn kan bij een gesloten ingang minimum thermostaat alleen maar tussen een gemiddeld en een hoog toerental geschakeld worden. Zodra de ingang weer geopend wordt, schakelt de ventilator weer naar de vorige schakelstand.

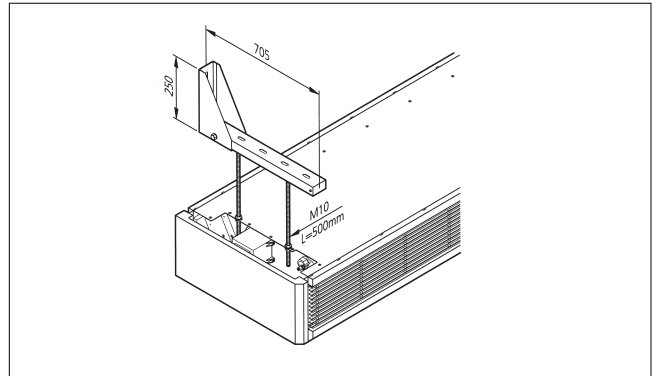
◆ NTC sensor

De standaard gemonteerde sensor meet de uitblaas temperatuur van het luchtgordijn. De regeling zal vervolgens deze temperatuur op een constante waarde houden van ca. 38 °C door het vermogen van de verwarmingselementen te verminderen. Deze regeling vermindert het energieverbruik van het luchtgordijn.

Toebehoren Tandem luchtgordijnen

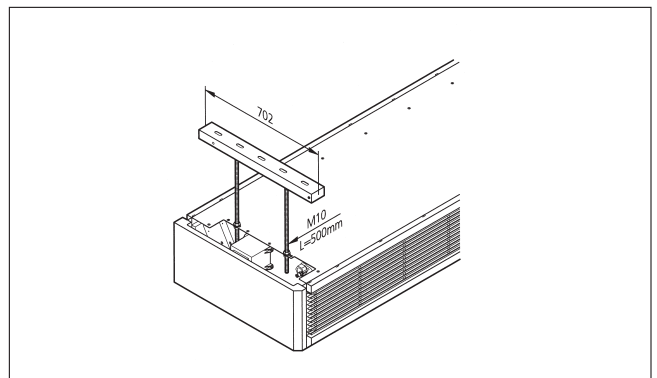
Wandmontageset, type 557-9140A horizontale uitvoering

- ◆ Is gemaakt van verzinkt staal
- ◆ Is voorzien van een witte poedercoating, RAL9016
- ◆ Bestaat uit:
 - 2 hoeksteunen met U-rails en schroeven
 - 4 draadstangen M10 x 500 mm met moeren
 - 2 schuifbare montagestrips en 2 afdekplaatjes



Plafondmontageset, type 557-9150A horizontale uitvoering

- ◆ Is gemaakt van verzinkt staal
- ◆ Is voorzien van een witte poedercoating, RAL9016
- ◆ Bestaat uit:
 - 4 draadstangen M10 x 500 mm met moeren
 - 2 schuifbare montagestrips en 2 afdekplaatjes



RF Afstandsbediening type 082-6000

- ◆ Is voorzien van een kunststof behuizing
Afmetingen h x b x d 80 x 80 x 15 mm
- ◆ Heeft vier bedieningstoetsen
 - zomerbedrijf
 - winterbedrijf
 - toerental omhoog
 - toerental omlaag



Technische specificaties Tandem Elektrisch 100

Tandem Elektrisch			Horizontaal				
Basistoestel	type		557-0200A				
Omkering basistoestel	type		557-0101A				
Afmetingen	breedte	mm	1000				
	hoogte	mm	300				
	diepte	mm	760				
Max. uitblaashoogte	m		2,7 - 3,4				
Max. deurbreedte	m		1,0				
Gewicht zonder/met bekleding	kg		49/83				
Aansluitspanning	V		3x400V + N/50Hz				
Max. opgenomen stroom Verwarming	A		9,0				
Schakelstanden			5	4	3	2	1
Luchtvolumestroom totaal	m³/h		1980	1680	1440	1260	840
Luchtvolumestroom onverwarmde lucht	m ³ /h		1030	860	740	640	430
Luchtvolumestroom warme lucht	m ³ /h		950	820	700	620	410
Vermogen ventilatoren	W		590	480	380	320	180
Max. opgenomen stroom ventilatoren	A		2,55	2,11	1,67	1,44	0,90
Verwarmingsvermogen	W		5170	4460	3810	3370	2230
Geluidsniveau (op 3 meter afstand)	dB(A)		59	56	52	48	37

Technische specificaties Tandem Elektrisch 150

Tandem Elektrisch			Horizontaal				
Basistoestel	type		557-0215A				
Omkering basistoestel	type		557-0116A				
Afmetingen	breedte	mm	1500				
	hoogte	mm	300				
	diepte	mm	760				
Max. uitblaashoogte	m		2,7 - 3,4				
Max. deurbreedte	m		1,5				
Gewicht zonder/met bekleding	kg		74/114				
Aansluitspanning	V		3x400V + N/50Hz				
Max. opgenomen stroom Verwarming	A		13,0				
Schakelstanden			5	4	3	2	1
Luchtvolumestroom totaal	m³/h		2970	2520	2160	1890	1260
Luchtvolumestroom onverwarmde lucht	m ³ /h		1545	1290	1110	960	645
Luchtvolumestroom warme lucht	m ³ /h		1425	1230	1050	930	615
Vermogen ventilatoren	W		900	731	561	483	268
Max. opgenomen stroom ventilatoren	A		3,81	3,11	2,42	2,11	1,25
Verwarmingsvermogen	W		7750	6690	5710	5060	3350
Geluidsniveau (op 3 meter afstand)	dB(A)		60	57	53	49	38

Technische specificaties Tandem Elektrisch 200

Tandem Elektrisch		Horizontaal				
Basistoestel	type	557-0220A				
Omkasting basistoestel	type	557-0121A				
Afmetingen	breedte	2000				
	hoogte	300				
	diepte	760				
Max. uitblaashoogte	m	2,7 - 3,4				
Max. deurbreedte	m	2,0				
Gewicht zonder/met bekleding	kg	99/146				
Aansluitspanning	V	3x400V + N/50Hz				
Max. opgenomen stroom Verwarming	A	16,0				
Schakelstanden		5	4	3	2	1
Luchtvolumestroom totaal	m³/h	3960	3360	2880	2520	1680
Luchtvolumestroom onverwarmde lucht	m³/h	2060	1720	1480	1280	860
Luchtvolumestroom warme lucht	m³/h	1900	1640	1400	1240	820
Vermogen ventilatoren	W	1120	923	708	602	338
Max. opgenomen stroom ventilatoren	A	4,85	3,98	3,80	2,62	1,55
Verwarmingsvermogen	W	10340	8920	7620	6750	4460
Geluidsniveau (op 3 meter afstand)	dB(A)	61	58	55	51	41

Technische specificaties Tandem Elektrisch 250

Tandem Elektrisch		Horizontaal				
Basistoestel	type	557-0225A				
Omkasting basistoestel	type	557-0126A				
Afmetingen	breedte	2500				
	hoogte	300				
	diepte	760				
Max. uitblaashoogte	m	2,7 - 3,4				
Max. deurbreedte	m	2,5				
Gewicht zonder/met bekleding	kg	127/185				
Aansluitspanning	V	3x400V + N/50Hz				
Max. opgenomen stroom Verwarming	A	20,0				
Schakelstanden		5	4	3	2	1
Luchtvolumestroom totaal	m³/h	5940	5040	4320	3780	2520
Luchtvolumestroom onverwarmde lucht	m³/h	3090	2580	2220	1920	1290
Luchtvolumestroom warme lucht	m³/h	2850	2460	2100	1860	1230
Vermogen ventilatoren	W	1603	1319	1024	890	497
Max. opgenomen stroom ventilatoren	A	7,10	5,78	4,49	3,89	2,27
Verwarmingsvermogen	W	15500	13380	11420	10120	6690
Geluidsniveau (op 3 meter afstand)	dB(A)	62	58	56	52	42

