

MBX micro

De Itho MBX micro ventilator wordt toegepast op plaatsen waar ronde kanalen aanwezig zijn of eenvoudig aangebracht kunnen worden.

De micro is uitstekend toepasbaar op plaatsen waar maar een geringe inbouwhoogte beschikbaar is, bijvoorbeeld tussen plafonds.

De basic versie is zeer geschikt voor kleine kantoor- en bergruimtes. De 2S versie is zeer geschikt voor vochtige ruimtes zoals (grote) bad- en waskamers; eventueel gecombineerd met toilet- of keuken (t.b.v. ruimtelijke afzuiging). Deze kan continu op een energiezuinige en stille laagstand ventileren. Dit is tijdens de installatie in te stellen. Met een externe schakelaar kan de hoogstand gebruikt worden, inclusief de instelbare nalooptimer.

Kenmerken

- ◆ eenvoudig en snel in meerdere standen te monteren
- ◆ zeer geringe inbouwhoogte nodig
- ◆ laag geluidsniveau
- ◆ snelle montage

Snelle montage

Door de meegeleverde ophangbeugel is de micro eenvoudig aan het plafond of aan de muur te bevestigen.

De regeling

MBX micro 100

De MBX micro 100 kan geregeld worden door de Itho traploze toerenregelaar R10. Voor de maximale capaciteit zie grafiek lijn speed 5.

MBX micro 100 2S

Het is mogelijk de MBX micro 100 2S continu een minimum toerental te laten draaien, deze optie kan gekozen worden met de knop op de micro. Er kan een keuze gemaakt worden uit vier verschillende standen: te weten stand 1, 2, 3 en 4. In de grafiek hieronder worden de vier verschillende mogelijkheden

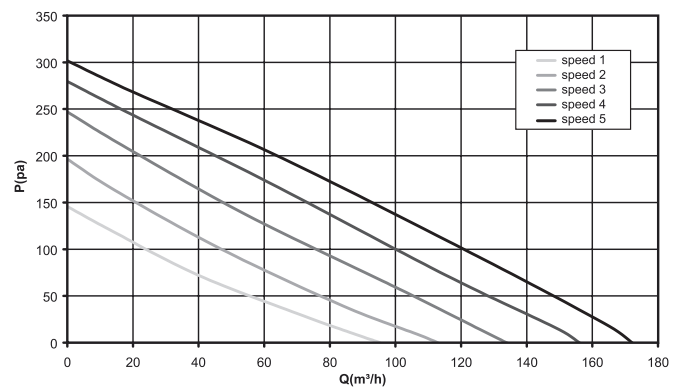


De Itho MBX micro

getoond. Er kan gekozen worden uit de vier onderste lijnen. Met een lichtschaakelaar of extra schakelaar kan de gebruiker het hoogste toerental inschakelen (stand 5.) In de grafiek is dit de bovenste lijn.

Wanneer de schakelaar weer wordt uitgeschakeld zal na een instelbare tijd de ventilator terug schakelen van het hoogste toerental naar het ingestelde minimum toerental. Deze tijd is instelbaar van 3 tot 20 minuten.

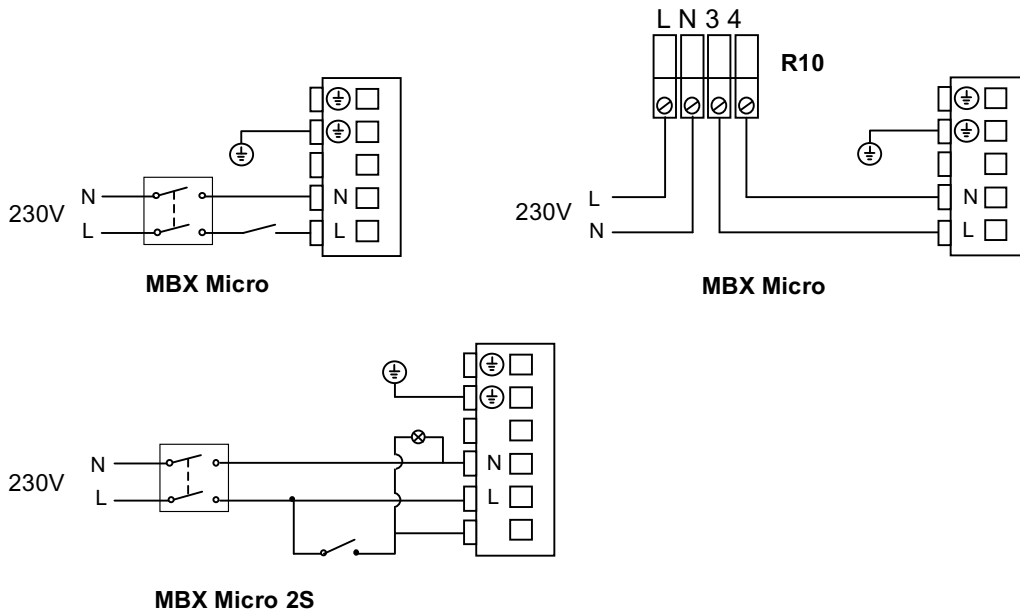
Grafiek



Onderhoud

Het is eenvoudig om de motor waaier combinatie schoon te maken met een droge doek of borstel, door het verwijderen van de ronde deksel aan de bovenzijde.

Elektrische aansluitschema's



Technische gegevens

MBX Micro	Toerental	Capaciteit Vrij uitblazend (m³/h)	Drukval Max. (Pa)	Geluid * dB (A)	Vermogen Max. (W)	Spanning (V)	Beschermings- klasse
100	1960	172	302	34,4	60	230V-50Hz	IPX4
100 2S	1960	172	302	34,4	60	230V-50Hz	IPX4

Maatschets

