

# KD 1A en KD 2A

## Toepassing

De Itho terugslagkleppen type KD zijn speciaal ontwikkeld voor toepassing in combinatie met Itho radiale dakventilatoren. De terugslagklep, die gesloten blijft als de ventilator niet draait, worden toegepast om tochtverschijnselen en warmteverlies bij een stilstaande ventilator te voorkomen. Zodra de ventilator is aangezet, openen de kleppen zich automatisch door de onderdruk die boven de kleppen ontstaat.

## Omschrijving

Voor elk type dakventilator is een terugslagklep leverbaar te weten:

- Type KD 1A voor dakventilatoren met voetgrootte I.
- Type KD 2A voor dakventilatoren met voetgrootte II.
- Type KD 3 (art.nr. 540-3070), in combinatie met flensplaat FLPL 3 (art.nr. 556-1670) voor dakventilatoren met voetgrootte III.

De KD 1A en KD 2A terugslagklep bestaat uit een zend-simir plaatstalen, rechthoekige omkasting met lichtgewicht aluminium kleppen. Deze kleppen zijn in nylon glijlagers opgehangen voor een lage luchtweerstand. Voor de montage zijn geen flensplaten of bevestigingsmiddelen nodig.

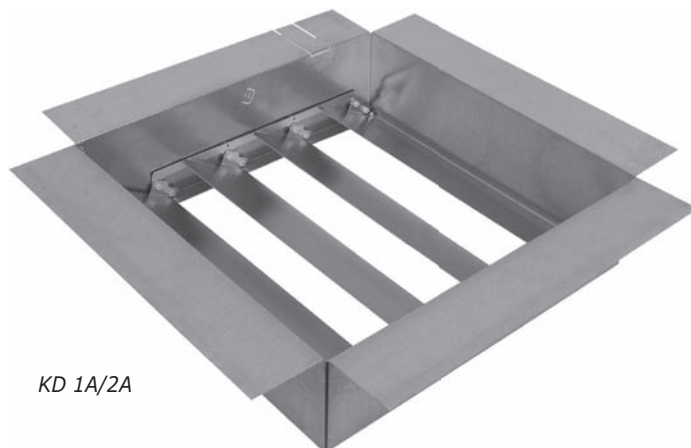
De KD 3 bestaat uit een plaatstalen koker die een fosforteer behandeling heeft ondergaan en daarna grijs gelakt is. In de koker zijn 2 soepel draaiende lichtgewicht aluminium kleppen geplaatst. De koker kan met een flensplaat FLPL 3 gemonteerd worden op een dakopstand.

## Montage KD 1A en KD 2A

Voor de montage is geen bevestigingsmiddel benodigd. De terugslagklep wordt in de dakopstand met de juiste voetmaat geplaatst en wordt na de bevestiging van de DGD geluiddemper en/of de CAS ventilator compleet ingesloten. Hierdoor zijn schroeven of bouten overbodig.

## Programma

	KD 1A	KD 2A	KD 3	FLPL 3
Art.nr.	540-3050A	540-3060A	540-3070	556-1670
Voetmaat	1	2	3	3
Gewicht (kg)	1,35	2,20		
Dakopstand gatmaat (mm)	300 x 300	400 x 400	520 x 520	520 x 520



KD 1A/2A



KD 3

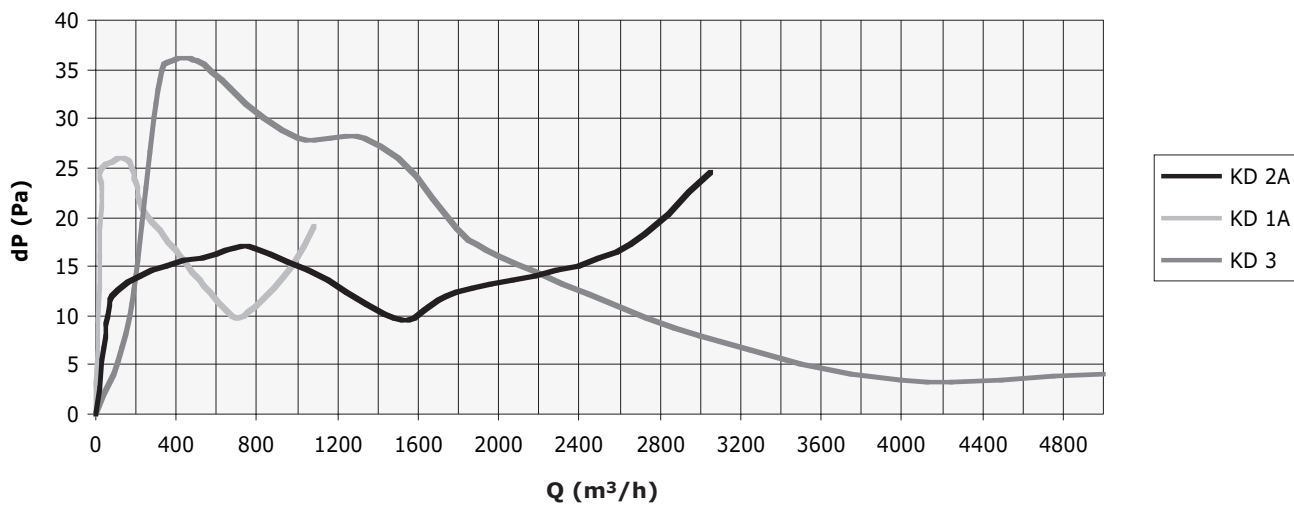
Een uitbreekplaatje ten behoeve van bedrading voor dakventilator vanuit het kanaal is aanwezig.

Een directe verbinding tussen het (ronde) kanaal en de (rechthoekige) terugslagklep is niet nodig. De dakopstand zal als een plenum dienst doen.

## Montage KD 3

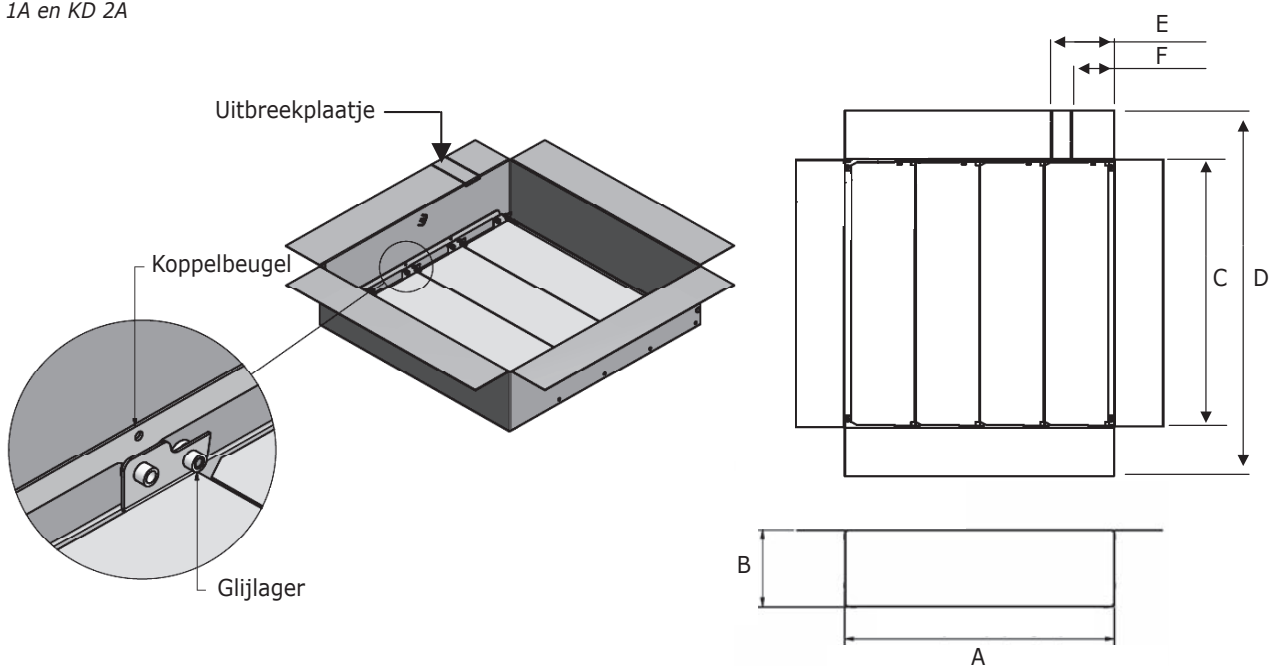
De KD 3 moet worden samengesteld met de FLPL 3. Vervolgens kan de combinatie met houtdraadbouten in een dakopstand worden bevestigd. De steekmaat komt overeen met de steekmaat 3 voor dakventilatoren van Itho.

## Weerstandgrafieken

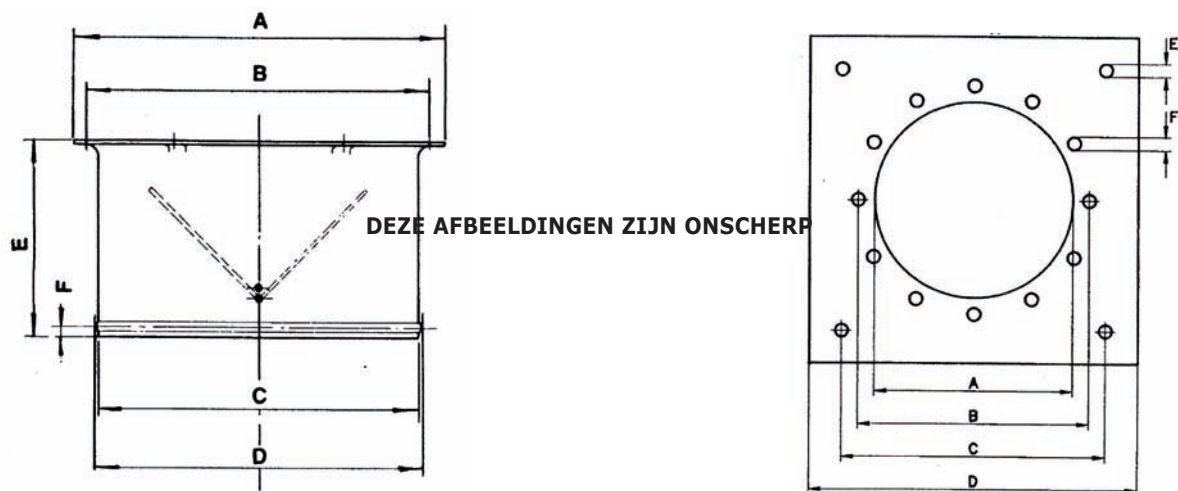


## Detailtekening en maatschetsen

KD 1A en KD 2A



KD 3 en FLPL 3



	A	B	C	D	E	F
KD 1A	292	81	285	410	98	73
KD 2A	392	110	385	530	90	60
KD 3	Ø 516	12 x 487	463	468	300	10
FLPL 3	Ø 468	12 x 487	610	660	Ø 13	Ø 10

Afmetingen in mm.

---

**Itho bv**

Adm. de Ruyterstraat 2  
3115 HB Schiedam  
Postbus 21  
3100 AA Schiedam  
[www.itho.nl](http://www.itho.nl)



Climate for life.