

# Itho set dakkappen type DK-DCW

## Introductie

De Itho DK-DCW... is een set a twee stuks dakkappen, speciaal ontwikkeld voor een Itho DCW/School-WTW. Extra aandacht is besteed aan een minimale installatietijd. De set bevat alle benodigde (en op maat gemaakte) onderdelen. Beide doorvoeren zijn onderdaks telescopisch waardoor ze met de hand tot over de DCW aansluiting heen geschoven kunnen worden.

De set bestaat uit een, thermisch en dampdicht geïsoleerde, luchttoevoer- en een luchtafvoerdakkap. De dakkappen zijn standaard geschikt voor montage op een horizontaal, vlak bitumen dak.

De luchtafvoer dakkap is een zogenaamde 'trekkende' kap. Beide dakkappen hebben een lage eigen weerstand van slechts circa 15 à 20 Pa.

De luchttoevoerkap zuigt de 'verse' buitenlucht lucht circa een halve meter boven het platte dak aan.

De luchtafvoerkap blaast hier weer een halve meter boven, de 'vervuilde' binnenlucht naar buiten.

Beide kappen zijn dusdanig ontworpen, zodat ze regen en sneeuw 'inslagvrij' zijn.

De dakkappen zijn vervaardigd uit hoogwaardig aluminium en het zichtwerk is gespoten in de kleur RAL9002 (grijs-wit). Extern onderzoek heeft uitgewezen dat dit de meest neutrale achtergrondkleur is.

Beide dakkappen bestaan elk uit:

- Een thermisch en dampdicht geïsoleerde dakkap, voorzien van gaaswerk, RAL9002.
- Een dakdoorvoer voorzien van vaste plakplaat.
- Een telescopische, onderdakse, verlengbuis, lengte 75 cm, voorzien van los (zelf aan te brengen) thermisch en dampdicht isolatiemateriaal.

Optioneel zijn de dakkappen verkrijgbaar met een plakplaat voor montage op een schuin, bitumen of pannendak, tot een dakhelling van maximaal 50 graden. Grotere dakhellingen op aanvraag. Tevens zijn de dakkappen optioneel verkrijgbaar in een andere RAL-kleur.



DK-DCW800

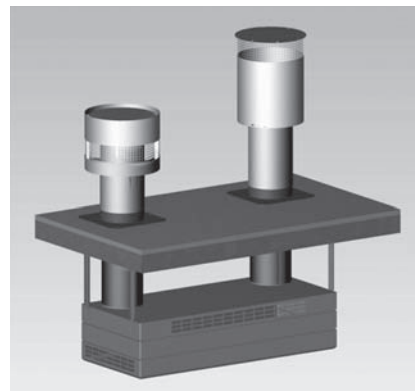
## Toepassing

De dakkappen worden toegepast in combinatie met een Itho DCW/School-WTW (dakuitvoering).

## Let op!

De minimale hoogte tussen de vlakke bovenzijde van de DCW en de plakplaat van een dakdoorvoer moet 380 mm bedragen.

De maximale hoogte hiertussen, zonder gebruik van extra kanaal, bedraagt 930 mm.



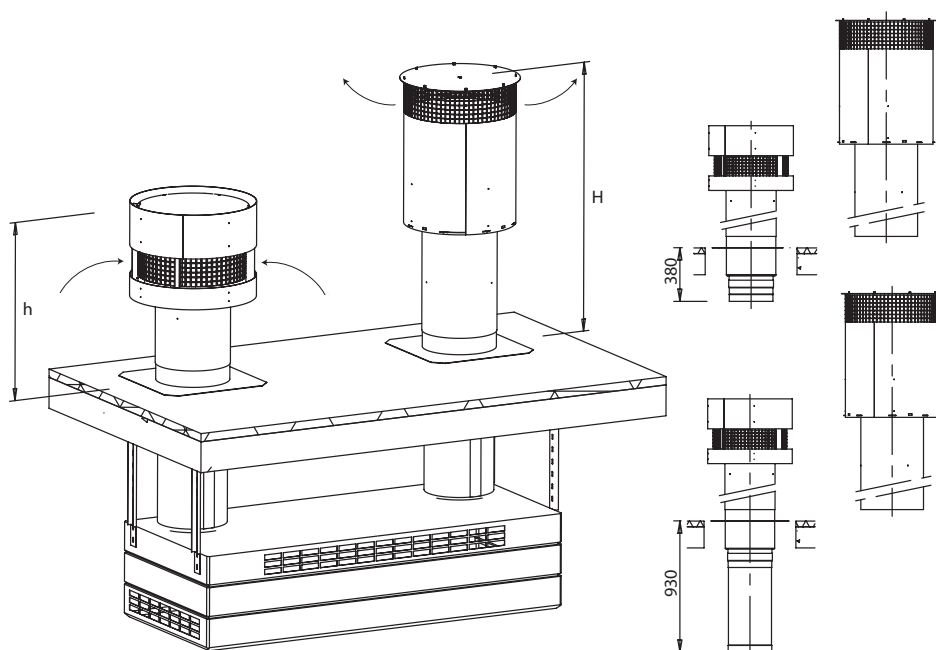
# Itho set dakkappen type DK-DCW

## Montage

Zie hiervoor de montagehandleiding.

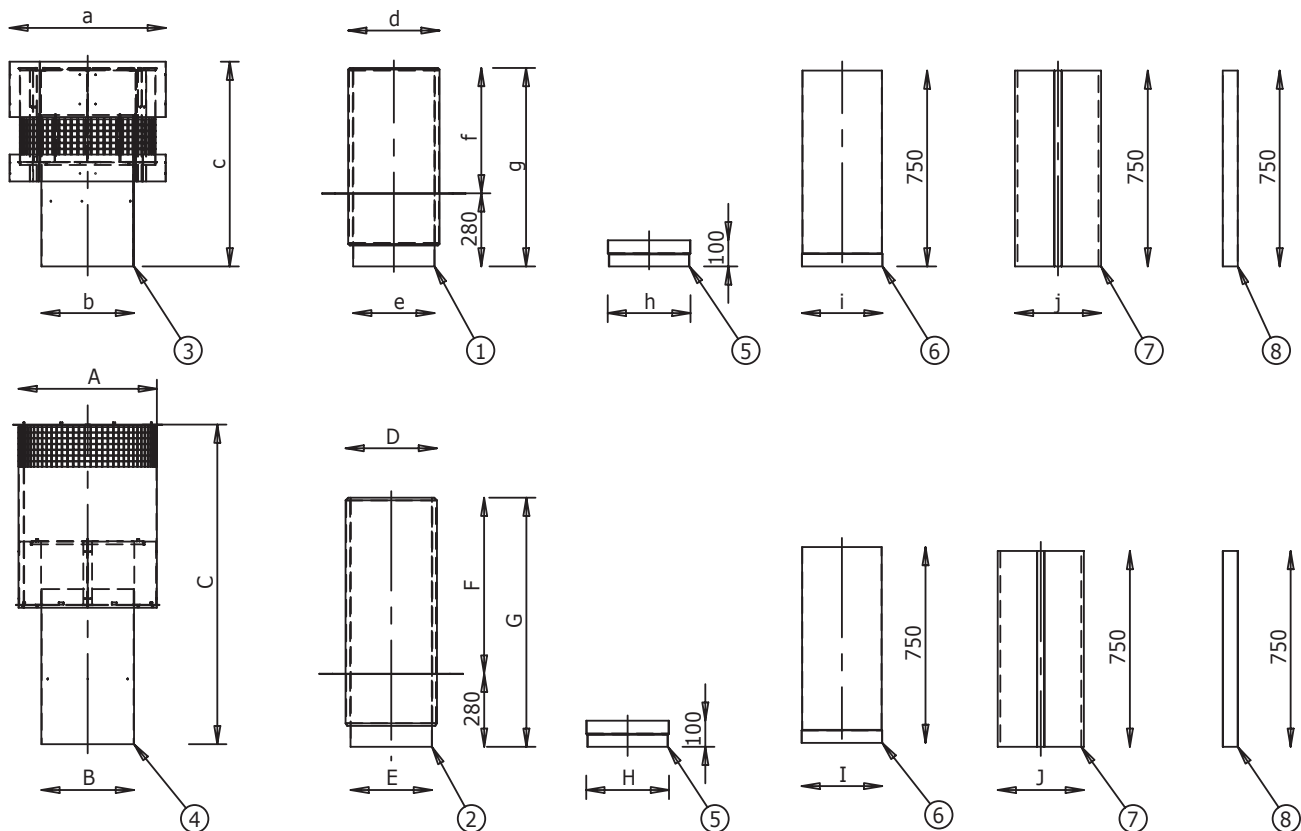
## Typen

Type DK-DCW	Gewicht per set dakkappen [kg]	Toepasbaar op type DCW
DK-DCW180	circa 17	DCW180D(i)
DK-DCW300	circa 22	DCW300D(i)
DK-DCW500	circa 27	DCW500D(i)
DK-DCW800	circa 36	DCW800(plus)D(i)



	h	H
DK-DCW180	667	1159
DK-DCW300	716	1196
DK-DCW500	777	1242
DK-DCW800	864	1304

## Maatschetsen



- ① Dakdoorvoer toevoer, voorzien van vaste plakplaat
- ② Dakdoorvoer afvoer, voorzien van vaste dakplaat
- ③ Toevoerkap
- ④ Afvoerkap
- ⑤ Afdichtingrubber
- ⑥ Schuifstuk
- ⑦ Isolatiemanchet
- ⑧ Isolatietape, lengte 75 cm

	Dnom.	a	b	c	d	e	f	g	h	i	j
DK-DCW-180	ø160	ø304	ø200	587	ø195	ø157	460	740	ø162	inw. ø163	ø175
DK-DCW-300	ø200	ø380	ø240	636	ø235	ø197	460	740	ø202	inw. ø204	ø215
DK-DCW-500	ø250	ø475	ø290	697	ø285	ø247	460	740	ø252	inw. ø254	ø265
DK-DCW-800	ø315	ø599	ø355	784	ø350	ø312	460	740	ø317	inw. ø319	ø330

	A	B	C	D	E	F	G	H	I	J
DK-DCW-180	ø269	ø200	1079	ø195	ø157	854	1134	ø162	inw. ø163	ø175
DK-DCW-300	ø337	ø240	1116	ø235	ø197	803	1083	ø202	inw. ø204	ø215
DK-DCW-500	ø420	ø290	1162	ø285	ø247	739	1018	ø252	inw. ø254	ø265
DK-DCW-800	ø530	ø355	1224	ø350	ø312	654	934	ø317	inw. ø319	ø330

---

**Itho bv**

Adm. de Ruyterstraat 2  
3115 HB Schiedam  
Postbus 21  
3100 AA Schiedam  
[www.itho.nl](http://www.itho.nl)



Climate for life.