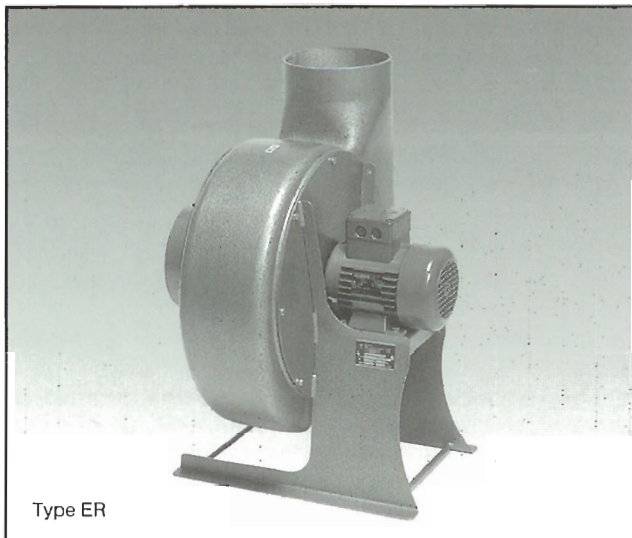


Centrifugaalventilatoren (metaal) type ER



Toepassing

De Itho centrifugaalventilatoren type ER zijn aerodynamisch zodanig geconstrueerd dat met een minimum aan energieverbruik een maximum aan luchtverplaatsing en druk bereikt wordt. Hierdoor zijn deze ventilatoren bij uitstek geschikt voor installaties en toestellen met hoge luchtweerstand.

Het toepassingsgebied voor centrifugaalventilatoren is vrijwel onbeperkt.

Enkele van de mogelijkheden zijn:

- ventilatie, in algemene zin, van ruimten via kanalen
- afzuiging van lasdampen en uitlaatgassen
- ventilatie van bedrijfskeukens via professionele afzuigkappen
- afzuiging van bak- en braadovens
- afzuiging van slijp- en schuurmachines
- het aanjagen van smeltovens en branders
- voor koeling van apparaten, zoals transformatoren, motoren, drukmachines.

Omschrijving

De standaardserie centrifugaalventilatoren kan verdeeld worden in twee groepen t.w.

- de typen 65 t/m 250
- de typen 300A t/m 350
afhankelijk van het type zijn ze leverbaar met motoren in 900, 1400 of 2800 omw./min.

In de standaarduitvoering zijn de ventilatoren geschikt voor het transporteren van lucht met een temperatuur van -25°C tot $+110^{\circ}\text{C}$.

Bij alle modellen is de motor direct aan de waaier gekoppeld. De waaiers zijn zowel statisch als dynamisch uitgebalanceerd.

De gehele serie is continu belastbaar. De buitenzijde van de ventilatoren is afgewerkt met een antracietgrijze hamerslaglak.

• Typen 65 t/m 250

Het waaierhuis van deze ventilatoren is vervaardigd van gegoten silumin (aluminiumlegering). Hierdoor is een aanzienlijke gewichtsbesparing bereikt, terwijl tevens een grote geluidsabsorptie wordt verkregen. Deze typen hebben een waaier van gietsilumin.

De montagevoet en de motorstoel zijn vervaardigd van staal. Het waaierhuis is in diverse standen verstelbaar (zie onder montagestanden).

De uitblaas- en aanzuigopeningen van alle modellen hebben een aansluituit, die geschikt is voor het aansluiten van een ronde leiding of flexibele manchet (zie onder toebehoren).

• Typen 300A t/m 350

Zowel het waaierhuis als de waaier zijn vervaardigd van plaatstaal, terwijl de montagevoet en de motorstoel van hoekstaal gemaakt zijn.

Op bestelling zijn deze ventilatoren in afwijkende montagestanden leverbaar (zie onder montagestanden).

Deze ventilatoren hebben ook een ronde aanzuigopening. De uitblaasopening is echter rechthoekig en voorzien van een flensaansluiting.

• Speciale uitvoeringen

Naast het bestaande programma kunnen de centrifugaalventilatoren op aanvraag in speciale uitvoeringen worden geleverd zoals:

- Poolomschakelbare uitvoeringen voorzien van motoren met de volgende toerentallen: 3000/1500, 1500/1000, 1500/750 en 1000/750 omw./min.
- Zuurbestendige uitvoeringen.
Hiertoe wordt een Rilsan laag op de waaier en aan de binnenzijde van het waaierhuis aangebracht. In dit geval mag de luchttemperatuur max. 90°C bedragen.
- Hittebestendige uitvoeringen.
Bij deze uitvoering wordt tussen de motor en de waaier een zgn. luchtgekoelde koppeling aangebracht, waardoor de maximaal toelaatbare temperatuur van de te verplaatsen lucht voor ventilatoren in silumin uitvoering 200°C en voor ventilatoren in plaatstalen uitvoering 350°C mag bedragen.
- Explosiebeveiligde uitvoeringen.
Bij deze uitvoering wordt een motor toegepast die voldoet aan de klasse EEx e II T 3 (European Standard EN 50014-50020). Dit is uitsluitend mogelijk in 220/380 of 380/660 V uitvoering.



- Uitvoeringen met motoren in afwijkende spanningen en/of frequenties en volgens diverse IP beschermingsgraden.

Regeling

Toerentalregeling

• 220 volt uitvoering

Deze ventilatoren (m.u.v. type ERS 70) zijn uitsluitend regelbaar d.m.v. een regeltransformator type TRS en mogen niet lager dan tot 1/3 van het maximum toerental worden teruggeregeld. De bijbehorende minimum inspringspanning kan per toepassing anders zijn (100 à 120 volt).

• 3 x 380 volt uitvoering

Deze ventilatoren zijn regelbaar met behulp van een frequentieregelbaar type Danfoss VLT®.

Montage

De centrifugaalventilatoren zijn in de standaarduitvoering geschikt voor buitenopstelling.

Indien gewenst kunnen de waaierhuizen gedraaid worden, zodat de uitblaasopening in een andere dan de standaardrichting (stand bij aflevering) komt te staan. Hierbij zijn de volgende mogelijkheden (zie ook overzicht montagestanden).

• Typen 65 t/m 100

Deze typen worden afgeleverd in stand 6.

Zonder speciale voorzieningen kunnen deze ventilatoren in het werk geschikt worden gemaakt voor de standen 1, 3 en 13.

Daartoe dienen de bouten van het waaierhuis aan de motorzijde te worden losgedraaid, waarna het waaierhuis in de gewenste richting versteld kan worden.

• Typen 120 t/m 250

Deze typen worden afgeleverd in stand 1.

Zonder speciale voorzieningen kunnen deze ventilatoren in het werk geschikt worden gemaakt voor de standen 2 t/m 6.

De werkwijze is identiek aan die welke beschreven is voor de typen 65 t/m 100.

Voor de standen 7 t/m 12 dienen enige extra handelingen te worden verricht en wel:

- Bij de ER 120 t/m 200 dient tevens de draairichting van de motor omgedraaid te worden.
- Bij de ER 250 moet indien een dergelijke stand gewenst is, dit bij de bestelling opgegeven worden. Een en ander wordt dan fabrieksmatig uitgevoerd.
- Bij de ERS 120 t/m 250 dient naast het omdraaien van de draairichting van de motor ook een 'linkse' waaier toegepast te worden. Deze laatste uitvoering is uitsluitend op bestelling leverbaar.

• Typen 300 t/m 350

Deze typen worden afgeleverd in stand 1.

Andere mogelijke montagestanden zijn 3, 6, 7, 9, 12, 13 en 14.

De aanpassing van de montagestanden van deze ventilatoren kan uitsluitend fabrieksmatig plaatsvinden. Indien plaatsing van de ventilator met een verticale afstand gewenst is, moet dit bij bestelling worden vermeld.

Motor

De centrifugaalventilatoren zijn voorzien van een geheel gesloten direct gekoppelde elektromotor. De toegepaste typen zijn alle zgn. standaard-voetmotoren volgens de IEC-norm, bouwvorm B3.

De beschermingsgraad is IP 54 (stofvrij en spatwaterdicht).

In standaarduitvoering mogen ze worden gebruikt bij omgevingstemperaturen van -25 tot +40 °C. Alle toegepaste motoren zijn voorzien van kogellagers.

De ventilatoren zijn voorzien van draaistroom kortsluitanker motoren of van éénfase wisselstroom motoren met bedrijfscondensator.

De elektromotoren moeten thermisch beveiligd worden.

Onderhoud

Afhankelijk van het gebruik moet de ventilator (met name de waaier) schoongemaakt worden. Hierbij verdient het aanbeveling tevens de motorlagers te controleren.

Toebehoren

Flexibele manchetten

Teneinde kleine montageverschillen en/of maatverschillen te overbruggen zijn voor de typen 120 t/m 350 flexibele inlaatmanchetten en voor de typen 120 t/m 250 flexibele uitlaatmanchetten leverbaar.

Bij toepassing hiervan wordt tevens voorkomen dat eventuele trillingen zich kunnen voortplanten in de zuig- en persleidingen.

De manchetten zijn vervaardigd van kunststof.

Trillingdempers

Om een geheel trillingvrije opstelling te verkrijgen kunnen trillingdempers worden toegepast. Deze worden in een speciale neoprene uitvoering geleverd. Het aantal dat toegepast moet worden komt overeen met het aantal bouten waarmee de ventilator normaal vastgezet wordt. Geschikt voor de typen t/m ER(L/S) 250.

Centrifugaalventilatoren (metaal) type ER

Technische gegevens

Type	Voltage V	Afgegeven asvermogen kW	Opgenomen stroom- sterkte A	Toerental omw./min.	Diameter aanzuig- opening mm	Afm. uitblaas- opening mm	Gewicht kg
ER 65	220	0,07	0,75	1400	70	63	9,4
ER 65	220/380	0,09	0,36	1400	70	63	9,4
ERS 65	220	0,09	1,25	2800	70	63	9,4
ERS 65	220/380	0,12	0,4	2800	70	63	9,4
ER 70	220	0,18	1,6	1400	76	70	14,5
ER 70	220/380	0,18	0,7	1400	76	70	14,5
ERS 70	220	0,3	2,4	2800	76	70	14,5
ERS 70	220/380	0,25	0,75	2800	76	70	14,5
ER 85	220	0,07	0,75	1400	91	85	9,6
ER 85	220/380	0,09	0,36	1400	91	85	9,6
ERS 85	220	0,09	1,25	2800	91	85	9,6
ERS 85	220/380	0,12	0,4	2800	91	85	9,6
ER 100	220	0,22	1,8	1400	105	100	16
ER 100	220/380	0,25	0,8	1400	105	100	16
ERS 100	220	0,5	3,6	2800	105	100	16
ERS 100	220/380	0,37	1,05	2800	105	100	16
ER 120	220	0,18	1,6	1400	153	130	21,2
ER 120	220/380	0,18	0,7	1400	153	130	21,2
ERS 120	220	0,5	3,6	2800	153	130	23
ERS 120	220/380	0,55	1,45	2800	153	130	23
ER 150	220	0,22	1,8	1400	153	160	28,6
ER 150	220/380	0,25	0,8	1400	153	160	28,6
ERS 150	220/380	1,1	2,5	2800	153	160	32,7
ERL 180	220	0,18	1,8	900	183	190	28,2
ERL 180	220/380	0,18	0,75	900	183	190	29,6
ER 180	220	0,22	1,8	1400	183	190	29,8
ER 180	220/380	0,25	0,8	1400	183	190	29,8
ERS 180	220/380	1,1	2,5	2800	183	190	33,9
ERL 200	220	0,18	1,8	900	203	210	30,2
ERL 200	220/380	0,18	0,75	900	203	210	30,5
ER 200	220	0,3	3	1400	203	210	31,3
ER 200	220/380	0,37	1,1	1400	203	210	31,3
ERS 200	220/380	1,5	3,5	2800	203	210	38,3
ERL 250	220	0,25	2,6	900	253	260	46
ERL 250	220/380	0,25	0,86	900	253	260	45,9
ER 250	220	0,5	3,7	1400	253	260	48
ER 250	220/380	0,55	1,55	1400	253	260	48
ERS 250	380/660	3	6,2	2800	253	260	72,8
ERL 300A	220	0,37	2,95	900	303	250 x 300	78
ERL 300A	220/380	0,37	1,15	900	303	250 x 300	80,3
ER 300A	220/380	0,75	2	1400	303	250 x 300	80,5
ERL 300B	220	0,55	5,4	900	303	250 x 300	78
ERL 300B	220/380	0,55	1,7	900	303	250 x 300	85
ER 300B	220/380	1,5	3,7	1400	303	250 x 300	88
ERL 350	220/380	0,75	2,3	900	353	280 x 350	103
ER 350	380/660	2,2	5,2	1400	353	280 x 350	133



Centrifugaalventilatoren (metaal) type ER

Luchtverplaatsing

• Centrifugaalventilatoren 900 omw./min.

Luchtverplaatsing (m³/uur) bij P st (Pa) soortelijke massa = 1,2 kg/m³ (temp. = 20 °C)

Type	0	100	200	300	400	500
ERL 180	1320	1050	710			
ERL 200	1690	1340	900			
ERL 250	2230	1800	1200			
ERL 300A	2870	2430	1790	400		
ERL 300B	3400	2865	2265	1435		
ERL 350	5400	4930	4395	3795	3160	2200

• Centrifugaalventilatoren 1400 omw./min.

Luchtverplaatsing (m³/uur) bij P st (Pa) soortelijke massa = 1,2 kg/m³ (temp. = 20 °C)

Type	50	100	200	300	400	500	600	700	800	900	1000	1100
ER 65	150	130	50									
ER 70	285	265	220	170	75							
ER 85	230	180										
ER 100	510	475	375	240								
ER 120	760	710	580	450	170							
ER 150	1300	1280	1200	1100	980	810	580					
ER 180	1900	1820	1630	1420	1200	920	500					
ER 200	2410	2310	2080	1820	1530	1160	620					
ER 250	3320	3080	2800	2500	2100	1560	800					
ER 300A	4130	4040	3720	3400	2960	2400	1600					
ER 300B	4950	4800	4440	4050	3600	3150	2650	2000				
ER 350	7950	7800	7500	7200	6800	6400	6000	5600	5150	4750	4150	3500

• Centrifugaalventilatoren 2800 omw./min.

Luchtverplaatsing (m³/uur) bij P st (Pa) soortelijke massa = 1,2 kg/m³ (temp. = 20 °C)

Type	100	200	300	400	500	600	700	800	900	1000	1100	1200	1300
ERS 65	320	300	280	260	230	200	170	100					
ERS 70	590	570	550	530	510	480	460	440	415	390	370	340	320
ERS 85	500	460	420	360	310	230	100						
ERS 100	1050	1020	985	950	910	860	810	750	690	630	560	480	390
ERS 120			1320	1280	1230	1180	1130	1070	1000	920	840	740	620
ERS 150				2150	2100	2050	2000	1950	1900	1840	1780	1730	1670
ERS 180					2680	2600	2540	2450	2380	2270	2190	2100	2000
ERS 200					3720	3600	3500	3400	3300	3150	3050	2900	2800
ERS 250						5800	5650	5500	5350	5200	5050	4850	4700

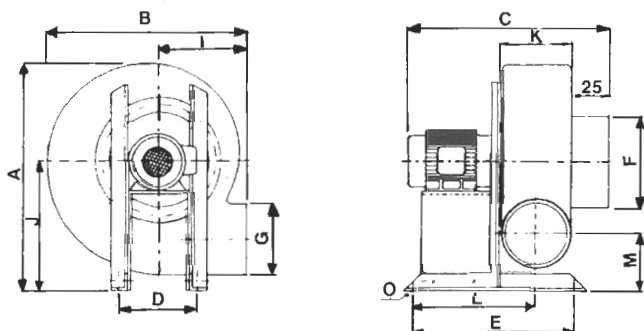
Type	1400	1500	1600	1700	1800	1900	2000	2100	2200	2300	2400	2500	2600
ERS 70	280	245	150										
ERS 120	480	300											
ERS 150	1600	1540	1450	1370	1290	1190	1080	950	800	600	350		
ERS 180	1900	1800	1700	1600	1450	1320	1200	1000	800	475			
ERS 200	2650	2500	2300	2150	1950	1700	1500	1250	900	400			
ERS 250	4500	4300	4100	3900	3650	3400	3150	2900	2600	2300	2000	1600	1150



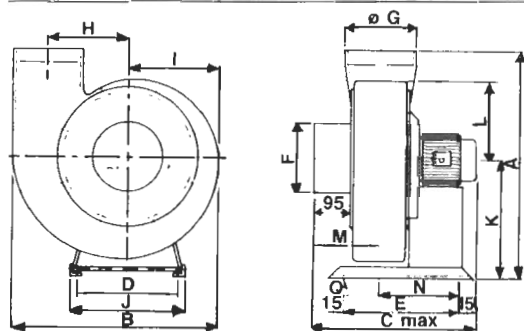
Centrifugaalventilatoren (metaal) type ER

Maatschetsen

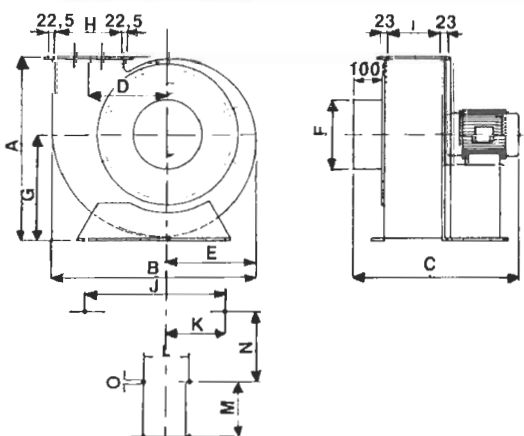
(maten in mm)



Type	A	B	C _{max.}	D	E	F	G	I	J	K	L	M	O
ER/S 65	325	320	261	140	145	70	71	174	185	75	113	60	8
ER/S 70	420	400	330	170	190	76	80	219	245	85	153	88	8
ER/S 85	313	310	277	140	145	91	93	172	185	97	124	83	8
ER/S 100	430	410	340	170	190	105	110	210	245	115	168	80	8



Type	A	B	C _{max.}	D	E	F	G	H	I	J	K	L	M	N	O
ER/S 120	560	456	405	238	320	153	130	185	206	276	300	190	160	210	8
ER/S 150	665	526	445	278	380	153	160	205	241	316	345	220	170	255	8
ER/L/S 180	665	558	470	278	410	183	190	217	246	316	345	220	183	268	8
ER/L/S 200	665	570	485	278	410	203	210	213	252	316	360	220	190	275	8
ER/L/S 250	805	670	550	316	420	253	260	245	295	361	435	250	213	333	8



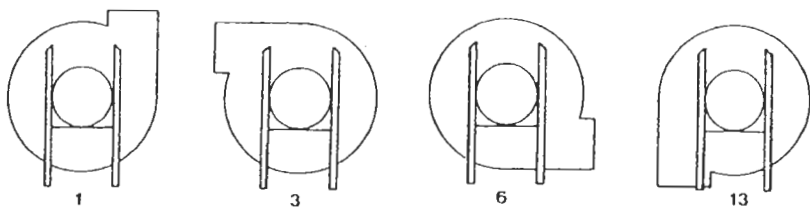
Type	A	B	C _{max.}	D	E	F	G	H	I	J	K	L	M	N	O
ER/L 300A	660	766	585	290	323	303	395	300	250	500	190	240	200	299	12
ER/L 300B	660	766	600	290	323	303	395	300	250	500	190	240	200	299	12
ER/L 350	780	905	695	345	383	353	465	350	280	640	250	255	225	329	12



ITHO bv, Ventilatietechniek Postbus 21 3100 AA Schiedam Tel. 010-427 85 20 Fax 010-427 88 73

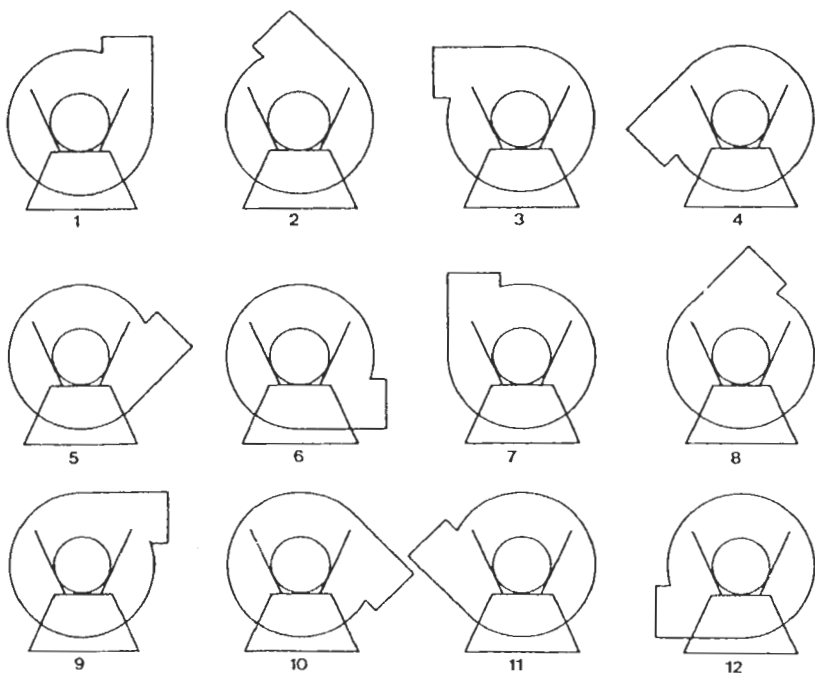
Centrifugaalventilatoren (metaal) type ER

Montagestanden



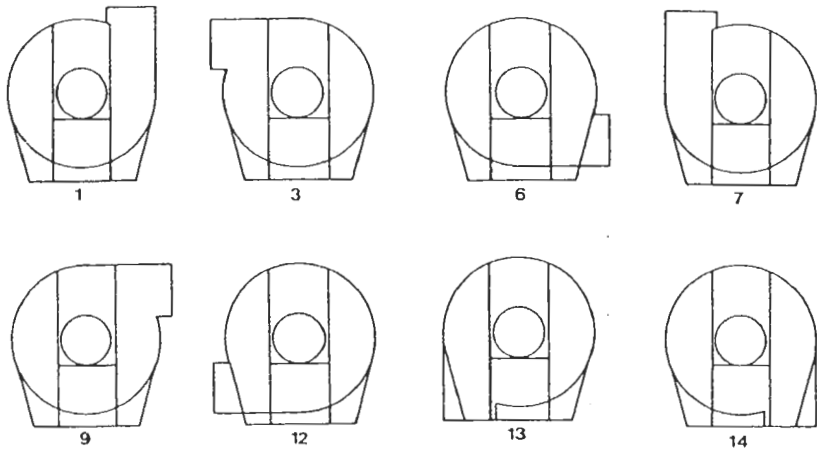
Typen: 65-70-85-100
Stand 6 is standaarduitvoering

Voor onderstaande typen dient voor de standen 7 t/m 12 de draairichting van de motor te worden gewijzigd, waarbij voor de ERS-typen een linkse waaier toegepast moet worden. Deze uitvoering is uitsluitend op bestelling leverbaar.



Typen: 120-150-180-200-250*

* 250 en 'S'-typen: wanneer een stand tussen 7 en 12 voor dit type gewenst is, dan dient dit bij bestelling te worden vermeld. N.B. Stand 1 is de standaarduitvoering.



Typen: 300A-300B-350

N.B. Stand 1 is de standaarduitvoering.

