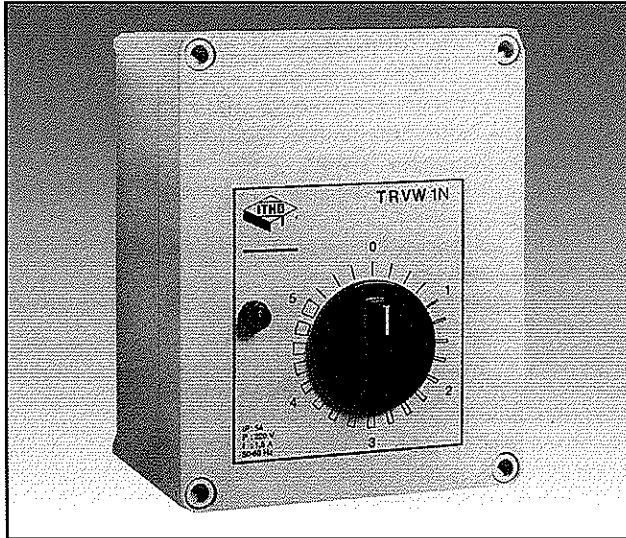


Regeltransformatoren type TR



Toepassing

De handbediende regeltransformatoren type TR worden toegepast voor de regeling van het toerental van één- en drie-fasen regelbare ventilatiemotoren.

Door het gebruik van een regeltransformator kan het toerental van de ventilator en daarmee de capaciteit in standen op het gewenste niveau ingesteld worden.

Een bijkomend voordeel is dat door verlaging van het aantal omwentelingen de geluidproductie en het opgenomen vermogen van de ventilatoren afneemt. Eventueel kunnen meerdere apparaten van een zelfde type gelijktijdig door één regelaar worden bediend.

Het belangrijkste toepassingsgebied ligt in de ventilatieregeling van bijv. kantoren, restaurants, vergaderzalen, bedrijfsgebouwen, sporthallen, productieruimten e.d.

Omschrijving

De serie handbediende regeltransformatoren bestaat uit 5 uitvoeringen t.w.

• Type TRB

Voor plafond-, box-, buis- en kanaalventilatoren, 230 V, uitgangsspanningen 60-105-130-160 en 230 V.

• Type TRS

Voor box-, buis-, dak-, centrifugaal-, rookgas- en axiaalventilatoren, 230 V.

Deze typen transformatoren zijn universeel toepasbaar en hebben 8 uitgangsspanningen 60-80-100-120-140-160-180 en 230 V. Elders wordt een keuzeschakelaar aangebracht waarvan de juiste uitgangsspanning naar de ventilator wordt doorgeschakeld.

Hiervoor kan gebruik gemaakt worden van de op afstand te monteren Itho schakelaar type LV 3VS (zonder 0-stand) of type LV 4VS (met 0-stand). De keuze van de te gebruiken uitgangsspanningen moet met beleid worden gekozen.

Zie voor de aan te sluiten minimum uitgangsspanning het documentatieblad van de betreffende ventilatoren en/of de keuzetabel hoofdstuk 6 bladen TI 11.2 en 11.3.

• Type TRSB

Voor box-, buis-, dak-, centrifugaal-, rookgas- en axiaalventilatoren, 230 V. Deze typen transformatoren zijn universeel toepasbaar en hebben 8 uitgangsspanningen 60-80-100-120-140-160-180 en 230 V. Op de kast is een 4-standen (met 0-stand) schakelaar aangebracht.

Naar keuze kunnen de juiste 3 uitgangsspanningen naar de ventilator worden doorgeschakeld. De keuze van de te gebruiken uitgangsspanningen moet met beleid worden gekozen.

Zie voor de aan te sluiten minimum uitgangsspanning het documentatieblad van de betreffende ventilatoren en/of de keuzetabel hoofdstuk 6 bladen TI 11.2, 11.3 en 11.4.

De transformator is voorzien van 24 VAC open en dicht uitgang, welke omschakelt met de standenregelaar.

Stand 0 : 24 VAC dicht wordt geschakeld

Stand 1, 2 en 3: 24 VAC open wordt geschakeld

Dit kan worden gebruikt voor lucht- en gaskleppen e.d.

De transformator is voorzien van een magneetschakelaar waarmee (eventueel) de ventilatoruitgang op afstand aan- en uitgeschakeld kan worden.

• Type TRVW

Voor axiaalventilatoren type VW en dakventilatoren type CAS, 230 V, uitgangsspanningen 80-105-130-165 en 230 V.

• Type TR....A

Voor axiaal- en dakventilatoren type VD, 3x 400 V, uitgangsspanningen 100-150-200-260 en 400 V.

De regelaars in 230 V uitvoering zijn gemonteerd in een vochtdichte makrolon kast en zijn voorzien van een signaleringslampje 'in bedrijf'. De modellen in 400 V zijn ondergebracht in een grijs gelakte metalen kast.

Aan de voorzijde (m.u.v. type TRS) is een knop aangebracht waarmee het toerental van de ventilator in 5 of 3 standen en een nulstand kan worden ingesteld. De regelaars zijn d.m.v. zekeringen beveiligd tegen kortsluiting. Ze hebben bovendien een aardklem.



Regeltransformatoren type TR

De modellen TRB en TRS zijn uitsluitend geschikt voor 2-draadssturing, de TRW en TRVW voor 2- en 3-draadssturing.

De maximale toelaatbare omgevingstemperatuur bedraagt 40°C.

Speciale uitvoeringen

De regeltransformatoren type TR zijn op aanvraag voor grotere vermogens leverbaar. Voor de regeling van één plafondventilator kan de toerenregelaar IT 1PVD worden toegepast.

Regeling

De werking van de TR berust op het principe van een aftaktransformator. Om te voorkomen dat de ventilatoren bij een te geringe spanning aanlopen is de laagste uitgangsspanning afgestemd (m.u.v. type TRS) op het

type ventilator dat wordt aangesloten. Hierdoor is beschadiging van de motor door te lage voltages uitgesloten. Bij het toepassen van andere soorten ventilatoren is het noodzakelijk vooraf te controleren of de afgegeven spanningen binnen het regelbereik van de betreffende apparaten vallen.

Het regelbereik van de diverse aangesloten ventilatoren is als volgt:

Box-, buis- en dakventilatoren: op laagste stand ca. 30% van de gekozen capaciteit.

Centrifugaal- en axiaalventilatoren: op de laagste stand ca. 35% van de gekozen capaciteit.

Montage

De regelaars kunnen zonder extra voorzieningen op de wand worden gemonteerd. Onder aan de kast bevinden zich 2 invoerwartels PG 9 (230 V uitvoering) of PG 16 (3x 400 V uitvoering).

Technische gegevens

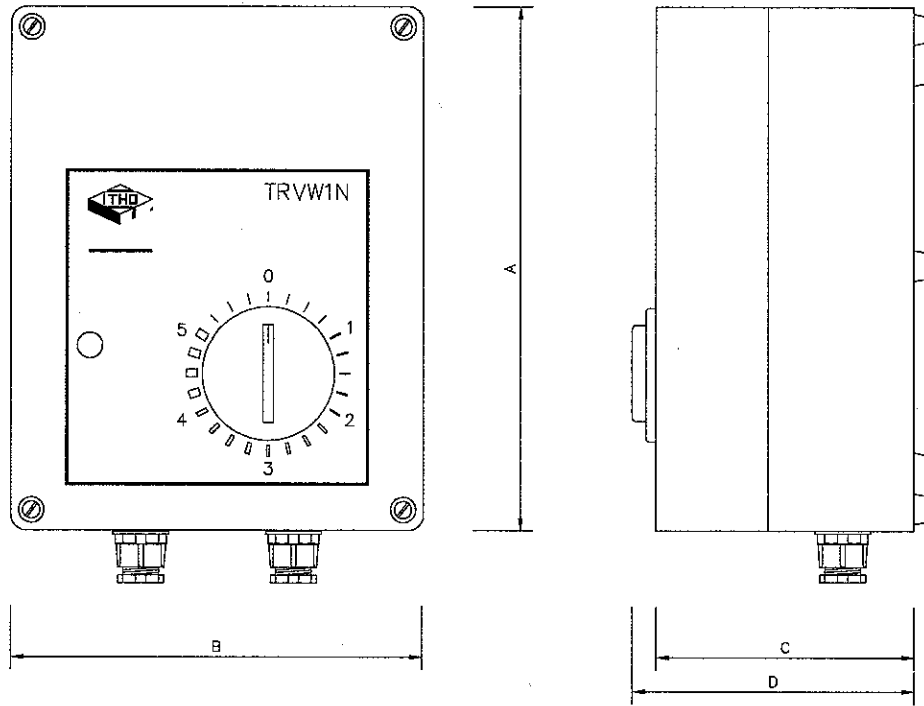
Type	I, max [Amp]	Voeding [V~]	Uitgangsspanningen [V~]	Zekering	Schakelaar	Uitgang
TRB 1N	1,4	230	60, 105, 130, 160, 230	1,6 AT	6-standen	U1-U2
TRB 3N	3,0	230	60, 105, 130, 160, 230	3,15 AT	6-standen	U1-U2
TRB 5	5,0	230	60, 105, 130, 160, 230	5,0 AT	6-standen	U1-U2
TRB 7	7,0	230	60, 105, 130, 160, 230	8,0 AT	6-standen	U1-U2
TRVW 1N	1,4	230	80, 105, 130, 160, 230	1,6 AT	6-standen	U1-U2-Z2
TRVW 3N	3,0	230	80, 105, 130, 160, 230	3,15 AT	6-standen	U1-U2-Z2
TRVW 5	5,0	230	80, 105, 130, 160, 230	5,0 AT	6-standen	U1-U2-Z2
TRVW 7	7,0	230	80, 105, 130, 160, 230	8,0 AT	6-standen	U1-U2-Z2
TRS 1	1,4	230	60, 80, 100, 120, 140, 160, 180, 230	1,6 AT		U1-U2
TRS 3	3,0	230	60, 80, 100, 120, 140, 160, 180, 230	3,15 AT		U1-U2
TRS 5	5,0	230	60, 80, 100, 120, 140, 160, 180, 230	5,0 AT		U1-U2
TRS 7	7,0	230	60, 80, 100, 120, 140, 160, 180, 230	8,0 AT		U1-U2
TRSB 5	5,0	230	60, 80, 100, 120, 140, 160, 180, 230	5,0 AT	4-standen	U1-U2-Z2 24V~
TRSB 7	7,0	230	60, 80, 100, 120, 140, 160, 180, 230	7,0 AT	4-standen	U1-U2-Z2 24V~
TRSB 13	13,0	230	60, 80, 100, 120, 140, 160, 180, 230	13,0 AT	4-standen	U1-U2-Z2 24V~
TRSB 16	16,0	230	60, 80, 100, 120, 140, 160, 180, 230	16,0 AT	4-standen	U1-U2-Z2 24V~
TR 1300A	2	3x 400	100, 150, 200, 260, 400		6-standen	U1-V1-W1
TR 2600A	4	3x 400	100, 150, 200, 260, 400		6-standen	U1-V1-W1
TR 4600A	7	3x 400	100, 150, 200, 260, 400		6-standen	U1-V1-W1
TR 7300A	11	3x 400	100, 150, 200, 260, 400		6-standen	U1-V1-W1
TR 10500A	16	3x 400	100, 150, 200, 260, 400		6-standen	U1-V1-W1



Regeltransformatoren type TR

Maatschetsen

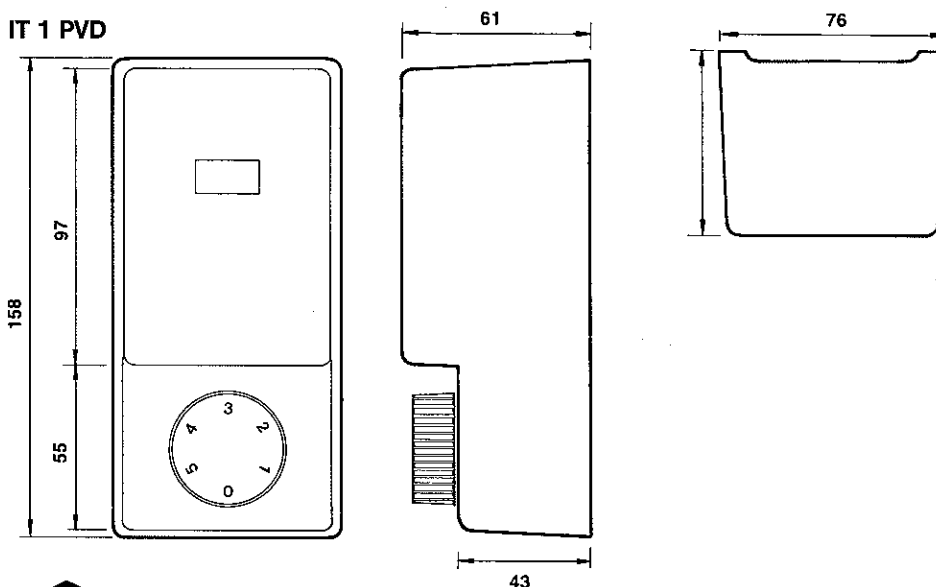
(maten in mm)



	A	B	C	D
TRB 1N/TRS 1/TRVW 1N	170	135	85	105*
TRB 3N/TRS 3/TRVW 3N	170	135	110	130*
TRB 5/TRS 5/TRVW 5	220	170	110	130*
TRVW 7/TRB 7/TRSB 5/TRSB 7/TRS 7	250	190	165	185
TRSB 10	316	236	188	188
TR 1300/2600 A	318	318	160	195
TR 4600/7300 A/TRSB 16	418	318	160	195
TR 10500 A	518	318	210	245

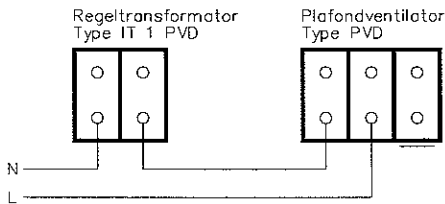
* Voor de TRS is de maat D gelijk aan C.

IT 1 PVD

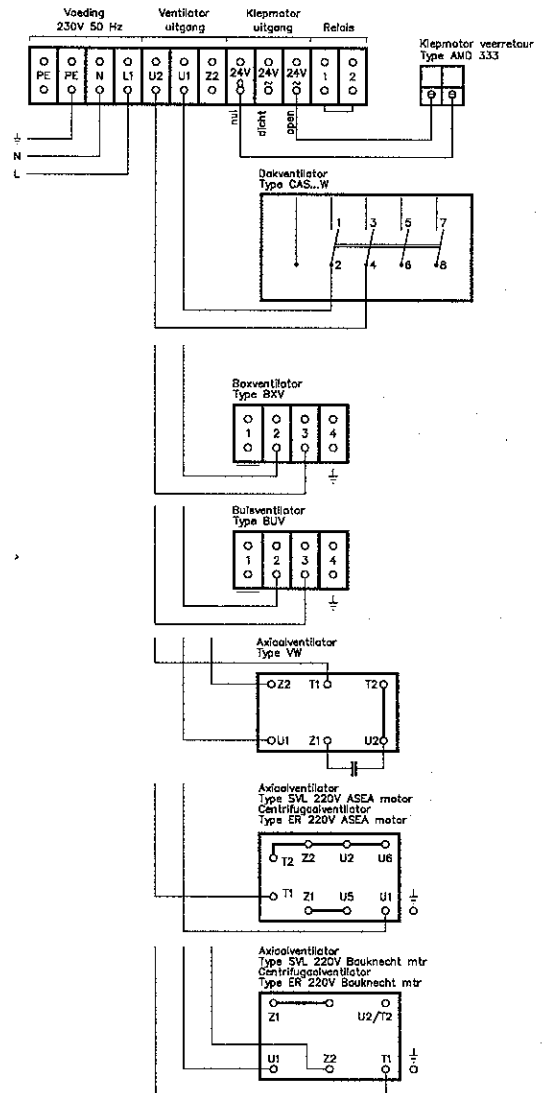
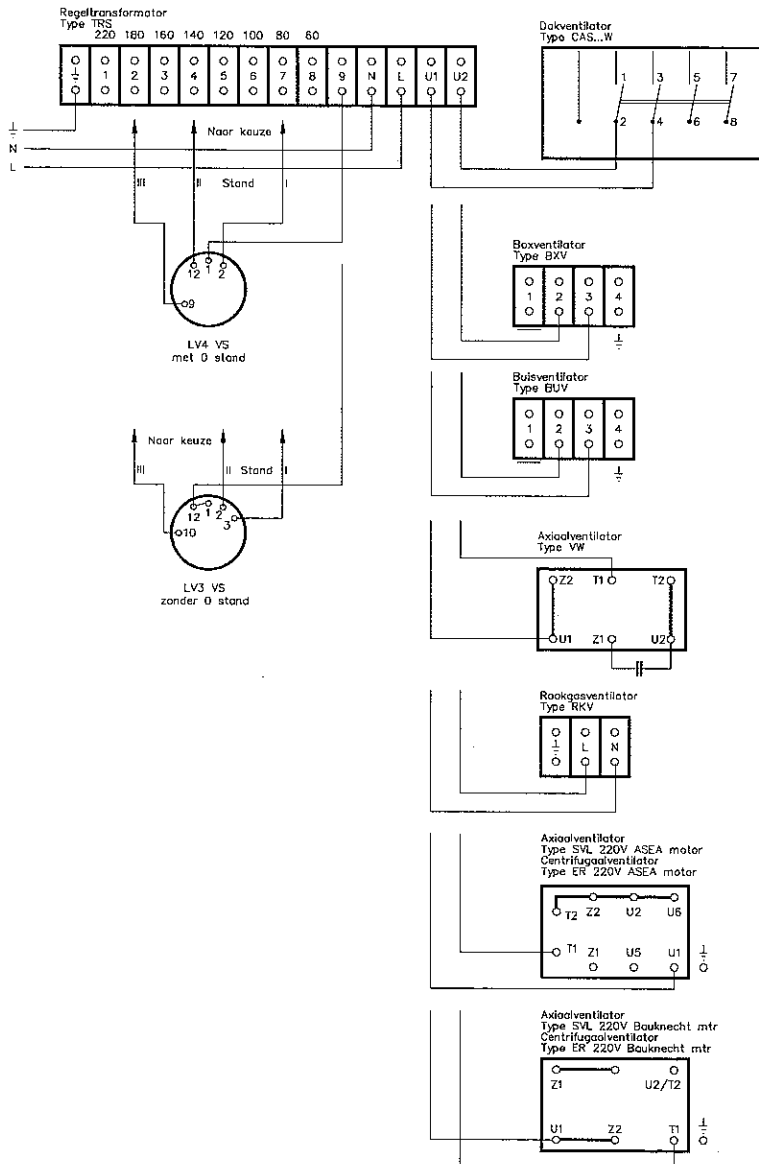
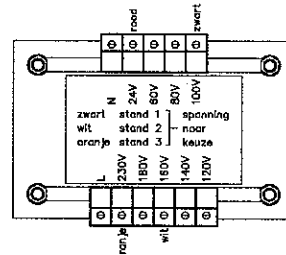


Aansluitschema's

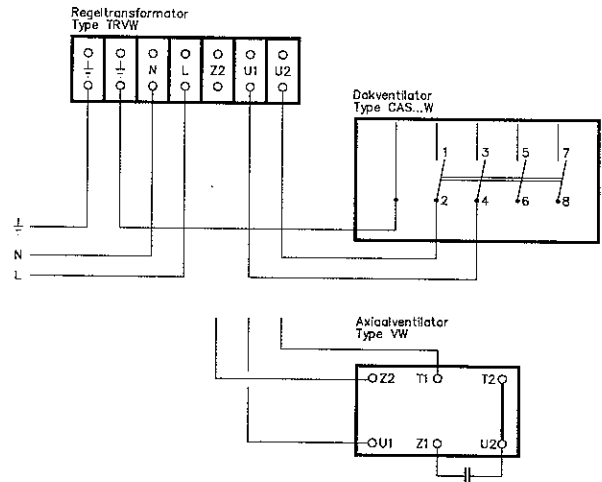
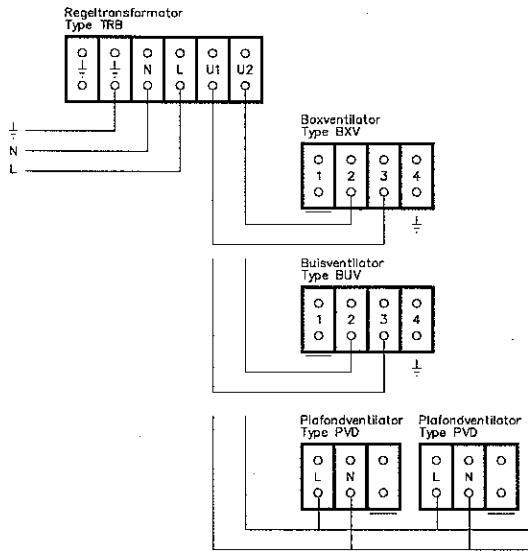
Plafondventilatoren 220 V



Regeltransformator type TRSB



Regeltransformatoren type TR



Regeltrafo's 380 V

