

Storingen en Reparatie

Inhoud	Sectie	Blz.
- Storingswijzer	6 10	1
1 Boilers algemeen		1
1.1 Geen warm water		1
1.2 Onvoldoende warm water		1
1.3 Watertemperatuur te hoog		3
1.4 Ketelsteen		3
2 Close-in®/up® en Hot-fill boilers		4
2.2 Storingsgids		4
3 Duo-Sensor® boiler		5
3.1 Eigenschappen van het besturingsstelsel		5
3.2 Storingsgids		6
- Reparatie	6 20	1
1 Boiler aftappen		1
1.1 Close-in® en Hot-fill boilers		1
1.2 Close-up® en Softline-elektro boilers		1
1.3 CV-boilers		1
2 Demontage binnenwerk		2
2.1 Close-in®/up® en Hot-fill boilers		2
2.2 Softline-elektro boilers		3
2.3 CV-boilers		3
3 Montage binnenwerk		4
3.1 Close-in®/up® en Hot-fill boilers		4
3.2 Softline-elektro boilers		5
3.3 CV-boilers		5

1 Boilers algemeen

1.1 Geen warm water

Wanneer de boiler geen warm water meer levert kan dat verschillende oorzaken hebben:

- Spanning afwezig of onderbroken.
- Thermische beveiliging onderbroken.
- Element defect.
- Thermostaat onderbroken.
- **Spanning afwezig** (geen spanning op de kroonsteen van de boiler)
 - Zekering in de meterkast defect.
 - Nachstroomrelais in de meterkast defect. (indien de boiler is aangesloten via een nachstroommeter)
 - Draad onderbroken.

Aktie: Controleren en fout herstellen.

- **Spanning onderbroken** (wel spanning op de kroonsteen van de boiler)
 - a. Neem bij een 220-240 Volt aansluiting de nuldraad los van het toestel,
 - b. Volg met een spanningszoeker het circuit vanaf de faseklem van de kroonsteen. Als na een bepaald onderdeel het lampje niet meer oplicht is er een onderbreking in dit onderdeel.

Als alles in orde is licht het lampje van de spanningszoeker op tot en met de nulklems. Zie ook de bedradingschema's in sectie 7.

- **Thermische beveiliging onderbroken**
De normale functie van de thermische beveiliging is het uitschakelen van de boiler als de temperatuur te hoog oploopt. Het te hoog oplopen van de temperatuur kan het gevolg zijn van:
 - het niet uitschakelen van de thermostaat.
Aktie: Andere thermostaat monteren.
 - het in bedrijf stellen van de boiler zonder dat deze gevuld is met water.
Aktie: Eerst de boiler vullen en daarna de de thermische beveiliging resetten.

Als het bovenstaande niet de oorzaak is, dan is de beveiliging zelf defect.
Aktie: Thermische beveiliging vervangen.

- **Element defect**
 - De elementdraad is onderbroken.
Aktie: Element vervangen.
 - Element defect ten gevolge van een lek in de elementbuis.
Aktie: Binnenwerk en element vervangen.

Zie voor het vervangen van het binnenwerk sectie 6.20 demonteren en monteren van een binnenwerk.

Bij de Close-in® en Close-up® boilers vormt het element een geheel met het binnenwerk. Hierbij het hele binnenwerk vervangen.

- **Thermostaat onderbroken**
De thermostaat schakelt niet meer in.
Aktie: Deze vervangen.

Is de thermostaat defect geraakt door oorzaken van buitenaf, bijvoorbeeld lekkage, dan eerst deze oorzaken wegnemen voordat een nieuwe thermostaat gemonteerd wordt.

1.2 Onvoldoende warm water

Een tekort aan warm water kan verschillende oorzaken hebben:

- Lekkage
- Element defect indien meer dan één element toegepast wordt.
- Warmwaterverbruik te hoog.
- Watertemperatuur te laag.
- Verkeerde aansluiting.

- **Lekkage**
Een lekkende warmwaterkraan of een lek in de warmwaterleiding vermindert de beschikbare hoeveelheid warm water merkbaar.
Aktie: Repareer eerst een lekkende warmwaterkraan voordat er naar een andere oorzaak gezocht wordt.

- **Element defect**
Bij boilers waarin meerdere elementen voorkomen kan het uitvallen van een element een langere opwarmtijd tot gevolg hebben.
Aktie: Het defecte element vervangen.

- **Warmwaterverbruik te hoog**
De warmwaterconsumptie is te hoog ten opzichte van de capaciteit van de boiler.

De inhoud van de boiler moet zo zijn gekozen, dat men bij normaal gebruik niet aan warm water tekort komt.

Enkele vuistregels:

- Voor een bad rekent men ca. 80 liter water van 80 °C
- Voor een douche rekent men ca. 20 liter water van 80 °C
- Voor keukengebruik rekent men ca. 25 liter water van 80 °C per dag

Blijkt er meer warm water te worden gebruikt dan de boiler kan leveren, dan is ombouw van de boiler naar een zwaardere uitvoering te overwegen wanneer de elektrische installatie dit toelaat.

Bij een lange warmwaterleiding van de boiler naar het keukentappunt vermindert de beschikbare hoeveelheid warm water merkbaar.

Zo bevat een 8 meter lange koperen leiding met een doorsnede van 15 mm ca. 1 liter water. In de keuken wordt wel 20 maal per dag getapt. Zit de boiler dus op 8 meter afstand van het keukentappunt dan gaat er per dag zo'n 20 liter warm water verloren.

Een oplossing hiervoor is een andere warmwatervoorziening aan te brengen in de keuken in de vorm van een Close-in® of een Close-up® boiler en de grote boiler te gebruiken voor bad of douche. Zie ook sectie 2.20: De juiste keuze.

• Watertemperatuur te laag

De temperatuur is door middel van een thermostatische regeling bij alle boilers, met uitzondering van de Mono-3 boiler, regelbaar. Voor het exacte regelbereik wordt verwezen naar sectie 3.

De werking van de thermostatische regeling kan als volgt worden bepaald:

- a. Laat de boiler doorstromen totdat deze alleen koud water geeft,
- b. Zet de temperatuur instelling op de hoogste stand en laat de boiler opwarmen,
- c. Wacht totdat de boiler uitschakelt (zie voor de opwarmtijden sectie 3),
Gedurende deze wachttijd mag er geen warm water getapt worden.

- d. Meet nu de temperatuur van het boilerwater. Houd hiertoe een thermometer direct onder uitloop van de kraan in de volle warmwaterstraal en wel zolang totdat de temperatuur niet meer stijgt.

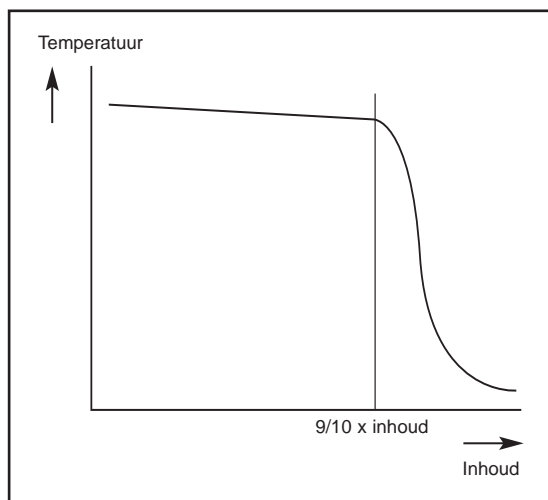
Noot!

U verkrijgt nog een juiste eindtemperatuur als de meting niet langer dan een uur na uitschakeling van de thermostaat verricht wordt.

Als er een lagere watertemperatuur gemeten wordt dan ca. 80°C, dan kan de thermostatische regeling, thermostaat of stuurprint met sensor afhankelijk van het type boiler, eventueel worden vervangen.

• Menging

Wordt het warme water in één keer afgetapt dan heeft ca. 90% van de boilerinhoud een vrij constante temperatuur (zie figuur 1).



FIGUUR 1

Het warme water komt boven uit de boiler terwijl het koude water onder in de boiler binnenkomt. Stroomt het water niet te snel de boiler binnen dan zal het zich gelijkmatig onderin de boiler verdelen zodat weinig menging van koud en warm water plaatsvindt.

Wanneer door een te hoge waterleidingdruk het koude water te snel de boiler binnenstroomt zullen er wervelingen in het water optreden en zal er eerder menging van koud en warm water plaatsvinden.

Aktie: Bij een hoge waterleidingdruk moet de instroomsnelheid tot redelijke proporties teruggebracht worden. Doe dit door de stopkraan

van de inlaatcombinatie of inlaاتمengkraan iets dicht te draaien.

Indien de waterleidingdruk hoger is dan 5 bar is het plaatsen van een reduceer ventiel aan te raden.

- **Verkeerde aansluiting**

Controleer eerst of de boiler op de juiste manier is geïnstalleerd, zie sectie 5.

Indien de waterzijdige aansluitingen van de boiler verkeerd zijn aangesloten zal er een zeer beperkte hoeveelheid warm water uit de boiler beschikbaar zijn.

Het toevoerwater hoort altijd onderin de boiler binnen te stromen. De toevoerleiding dient daarvoor altijd op de rechtse aansluiting van de boiler aangesloten te zijn.

De warmwaterleiding dient altijd op de linkse aansluiting van de boiler aangesloten te zijn.

Aktie: Indien de boiler verkeerd om is aangesloten dient dit gecorrigeerd te worden.

1.3 Watertemperatuur te hoog

Bij stoomvorming of een erg hoge watertemperatuur kan het voorkomen dat de thermische beveiliging aangesproken wordt. Dit kan verschillende oorzaken hebben:

- Thermostaat schakelt niet uit.
- Opjaging.
- Element maakt sluiting ten opzichte van de aarde (Close-in® / up® en Hot-fill).

- **Thermostaat schakelt niet uit**

De thermostaat schakelt niet uit. Contacten verbrand of beschadigd t.g.v. lekkage enz.

Aktie: Thermostaat vervangen.

- **Opjaging**

Hieronder wordt verstaan het te hoog oplopen van de watertemperatuur bij een normale afstelling en juiste werking van de thermostaat. Dit verschijnsel kan soms voorkomen bij intensief gebruikte boilers met een naar verhouding kleine inhoud en een groot vermogen dat continu is ingeschakeld.

Aktie: Thermostaat lager afstellen.

- **Element maakt sluiting ten opzichte van de aarde (Close-in® / up® en Hot-fill).**

Als het element sluiting maakt ten opzichte van de aarde en niet achter een aardlekschakelaar is geschakeld zal de werking van de thermostaat worden omzeild waardoor het element blijft werken totdat de thermische beveiliging de boiler uitschakelt.

1.4 Ketelsteen

Tijdens de opwarming zal het, in het water aanwezige, calcium (kalk) in de vorm van ketelsteen neerslaan op plaatsen waar de temperatuur het hoogst is (rondom de elementbuizen). Er zal dus bij elke opwarming een bepaalde mate van ketelsteen ontstaan.

De hoeveelheid ketelsteen is afhankelijk van:

- Temperatuur,
- Hardheid van het water,
- Gebruiksintensiteit.

Vaak zal het per opwarming gevormde laagje door temperatuurverschillen weer van de elementbuizen afspringen en dan als schilfers onderin de boiler terecht komen .

Zo kan na enige jaren een laag ketelsteen rondom de elementbuizen ontstaan. Invloed op het energieverbruik heeft dit niet. Wel kan de temperatuur van de elementdraad, door de omhulling van ketelsteen, stijgen waardoor de levensduur kan worden verkort.

Meestal is het verwijderen van ketelsteen niet nodig. Mocht dit wel het geval zijn dan kan dit simpel gebeuren door de boiler leeg te laten lopen en het binnenwerk eruit te nemen, zie sectie 6.20.

Het ketelsteen komt dan mee of moet van de elementbuizen getikt worden.

Aan de binnenzijde van de ketel zet zich meestal geen ketelsteen af.

2 Close-in®/up® en Hot-fill

3.2 Storingsgids

Klacht	Oorzaak	Oplossing
1. Lekkage.	<ul style="list-style-type: none"> a. Lekkende aansluitingen op de boiler. b. Bouten van het binnenwerk zijn niet goed aangedraaid. c. Lekkende pakking tussen het binnenwerk en de ketel. d. Lekkende ketel. 	<ul style="list-style-type: none"> a. Vervang de pakkingen en de koppelingen. b. Draai de bouten kruislings aan. c. Vervang de pakking. d. Vervang boiler/cocon.
2. Geen water via de warmwaterkraan.	<ul style="list-style-type: none"> a. De hoofdkraan is afgesloten. b. De stopkraan van de inlaatcombinatie is dicht. c. De inlaatcombinatie is verstopt. d. De leidingen zijn verstopt. 	<ul style="list-style-type: none"> a. Draai de hoofdkraan open. b. Draai de stopkraan open. c. Vervang de inlaatcombinatie. d. Reinig de leidingen.
3. Boiler warmt niet op, u heeft geen warm water.	<ul style="list-style-type: none"> a. Geen spanning op het toestel. b. De bedrading is onderbroken. c. De thermische beveiliging heeft de stroomtoevoer onderbroken. d. De thermische beveiliging is defect. e. De thermostaat of de stuurprint is niet ingeschakeld. f. De thermostaat of de stuurprint (E) is defect. g. Het element is defect. 	<ul style="list-style-type: none"> a. Zoek de onderbreking op en herstel. b. Zoek de onderbreking op en herstel. c. Reset de thermische beveiliging. d. Vervang de thermische beveiliging. e. Schakel de thermostaat of stuurprint in. f. Vervang de thermostaat of de stuurprint (E). g. Vervang het binnenwerk.
4. De boiler vormt stoom	<ul style="list-style-type: none"> a. De thermostaat of stuurprint (E) blijft ingeschakeld. b. Het element blijft in werking, ondanks dat de thermostaat of de stuurprint is uitgeschakeld. 	<ul style="list-style-type: none"> a. Vervang de thermostaat of stuurprint. b. Vervang het binnenwerk.
5. Kortsluiting (stop in de meterkast slaat door).	<ul style="list-style-type: none"> a. Er zit sluiting in de bedrading. b. De thermische beveiliging maakt sluiting. c. Het element maakt sluiting. 	<ul style="list-style-type: none"> a. Herstel de bedrading. b. Vervang de thermische beveiliging. c. Vervang het binnenwerk.
6. De aardlekschakelaar slaat af.	<ul style="list-style-type: none"> a. Er zit sluiting in de bedrading t.o.v. massa van het toestel. b. De thermische beveiliging maakt sluiting t.o.v. de massa van het toestel. c. Het element maakt sluiting t.o.v. de massa van het toestel. 	<ul style="list-style-type: none"> a. Herstel de bedrading. b. Vervang de thermische beveiliging. c. Vervang het binnenwerk.

3 Duo-Sensor®

3.1 Eigenschappen van het besturings-systeem

- **Bedieningspaneel**

Aansluiting 1 van de kroonsteen op het bedieningspaneel dient aangesloten te zijn op aansluiting 1 van de kroonsteen op de stuurprint. Zo ook aansluiting 2 t/m 6.

Bij het niet aansluiten van het bedieningspaneel zal de Duo-Sensor® boiler zich gedragen als een Mono-Plus boiler. De stuurprint zal door middel van beide elementen het water in de boiler op 85°C houden zowel overdag als 's nachts.

- **Temperatuursensor**

Bij het losraken van de temperatuursensorconnector zal het temperatuurregelsysteem uitvallen waardoor de boiler niet meer zal opwarmen. Wanneer de temperatuursensor is kortgesloten zal de boiler blijven opwarmen totdat de temperatuurbeveiliging wordt aangesproken.

- **Inhoudsensor**

Bij het losraken van de inhoudsensorconnector zullen alle 'inhoud' leds op het bedieningspaneel gaan branden. Het kortsluiten van de inhoudsensor heeft als gevolg dat alle leds op het bedieningspaneel zullen doven.

- **Temperatuurregeling**

De maximale uitschakeltemperatuur is niet instelbaar op de stuurprint. De temperatuur van het water is bij opwarming door het laag vermogen circuit 92°C ± 2% en bij het hoog vermogen circuit 90°C ± 2%. Wel is de maximale uitschakeltemperatuur 1 á 2°C te beïnvloeden door de temperatuursensor die in de thermostaatbuis is gemonteerd omhoog of omlaag te bewegen. Af fabriek is de temperatuursensor in de hoogste stand gemonteerd. In deze stand is de uitschakeltemperatuur het laagst en het verschijnsel opjaging het kleinst.

- **Temperatuurbeveiliging**

De temperatuurbeveiliging treedt in werking indien het water in de boiler boven de 98°C komt. De beveiliging is echter te resetten maar

voordat er gereset wordt moet de oorzaak van het te hoog oplopen van de temperatuur verholpen worden. Is de beveiliging ingetreden bij een watertemperatuur onder de 98°C dan functioneert de beveiliging niet correct.

- **Voltage op de kroonsteen van de boiler**

- Dagfase - nul 230 V~
 - Nachtfase - nul 230 V~*
- * alleen tijdens de nachtstroomtijden

- **Voltage op de elementen**

Over de tabs van de elementen dient 230 V~ te staan.

- **Voltage op de stuurprint**

- Faston 1 (fase) - faston 2 (nul) 230 V~
 - Faston 2 (nul) - faston 6 (fase) 230 V~
 - Faston 6 (fase) - faston 5/7 (nul) 230 V~*
- * indien er geen opwarming plaats vind.

- **Voltage op de stuurprintconnector voor de temperatuursensor**

Over de aansluitpennen op de print ca.12 V=. Hierbij dient de temperatuursensorconnector van de print gehaald te worden.

- **Voltage op de kroonsteen van de stuurprint**

Pen 1 - 2 17-24 V=.

Hierbij moet de verbinding tussen stuurprint en bedieningspaneel los genomen worden.

- **Voltage op de kroonsteen van het bedieningspaneel**

Pen 1 - 2	17-24V=
Pen 1 - 3 ('boiler warmt op' aan)	ca. 5V=
Pen 1 - 3 ('boiler warmt op' uit)	ca. 22V=
Pen 1 - 4 (dagstand 45°C)	ca. 1,25V=
Pen 1 - 4 (dagstand 65°C)	ca. 2,1V=
Pen 1 - 4 (dagstand 85°C)	ca. 3V=
Pen 1 - 5 (nachtstand 45°C)	ca. 2,1V=
Pen 1 - 5 (nachtstand 65°C)	ca. 2,6V=
Pen 1 - 5 (nachtstand 85°C)	ca. 3V=
Pen 1 - 6 (alle 'inhoud' leds aan)	ca.1,4V=
Pen 1 - 6 (alle 'inhoud' leds uit)	ca. 0,2V=

3.2 Storingsgids

Klacht	Oorzaak	Oplossing
1. Boiler warmt niet op en alle leds op het bedieningspaneel branden niet.	<ul style="list-style-type: none"> a. De voedingsspanning van de boiler is uitgeschakeld. b. De thermische beveiliging is onderbroken. c. Het bedieningspaneel is niet juist aangesloten of is defect. d. De stuurprint werkt niet correct. 	<ul style="list-style-type: none"> a. Controleer of er 230 Volt aanwezig is op de kroonsteenaansluiting van de boiler en controleer de zekering in de meterkast. b. Thermische beveiliging resetten. c. Bedieningspaneel correct aansluiten of indien defect vervangen. d. Stuurprint vervangen.
2. Boiler warmt niet op en op het bedieningspaneel branden wel leds maar de led 'boiler warmt op' brandt niet.	<ul style="list-style-type: none"> a. De led 'boiler warmt op' zit niet goed gemonteerd op de print van het bedieningspaneel. b. Het bedieningspaneel is niet juist aangesloten of is defect. c. De temperatuursensor is defect. d. De stuurprint werkt niet correct. 	<ul style="list-style-type: none"> a. Led 'boiler warmt op' correct op de print van het bedieningspaneel plaatsen. b. Bedieningspaneel correct aansluiten of indien defect vervangen. c. Temperatuursensor vervangen. d. Stuurprint vervangen.
3. Boiler warmt niet op maar de led 'boiler warmt op' op het bedieningspaneel brandt wel.	<ul style="list-style-type: none"> a. Een slecht contact of een draadonderbreking. b. Het element is defect. c. Het relais op de stuurprint is defect. 	<ul style="list-style-type: none"> a. Controleer de fastons en de aansluitdraden. b. Element uitwisselen. c. Stuurprint vervangen.
4. Boiler warmt 's nachts niet op.	<ul style="list-style-type: none"> a. De boiler krijgt geen nachstroom aangeboden. b. De fastons op de stuurprint zijn verkeerd aangesloten. c. De stuurprint is defect. 	<ul style="list-style-type: none"> a. Controleer de aansluiting. Schakel de nachstroom in en meet de spanning op de kroonsteen van de boiler. b. Faston-aansluitingen op de stuurprint corrigeren. c. Stuurprint vervangen.
5. Boiler warmt wel op maar de leds op het bedieningspaneel branden niet.	<ul style="list-style-type: none"> a. De aansluiting van het bedieningspaneel is defect. b. Het bedieningspaneel is defect. 	<ul style="list-style-type: none"> a. Aansluiting van het bedieningspaneel controleren en herstellen. b. Bedieningspaneel vervangen.
6. Leds op het bedieningspaneel werken niet juist.	<ul style="list-style-type: none"> a. De aansluiting op het bedieningspaneel is niet juist of defect. b. De leds zitten niet recht achter het venster van het bedieningspaneel. c. Het bedieningspaneel is defect. 	<ul style="list-style-type: none"> a. Aansluiting van het bedieningspaneel controleren en herstellen. b. Buig de leds op het bedieningspaneel voorzichtig recht. c. Bedieningspaneel vervangen.

Klacht	Oorzaak	Oplossing
7. Led 'boiler warmt op' op het bedieningspaneel werkt niet.	<ul style="list-style-type: none"> a. De aansluiting op het bedieningspaneel is niet juist of defect. b. Het bedieningspaneel is defect. c. De stuurprint is defect. 	<ul style="list-style-type: none"> a. Aansluiting op het bedieningspaneel controleren en herstellen. b. Bedieningspaneel vervangen. c. Stuurprint vervangen.
8. Alle leds blijven branden ook bij een boiler met koud water.	<ul style="list-style-type: none"> a. Eén van de verbindingen tussen stuurprint en het bedieningspaneel is los of onderbroken. b. Verbinding tussen inhoudsensor en stuurprint is los of maakt slecht contact. c. De stuurprint is defect. d. Het bedieningspaneel is defect. 	<ul style="list-style-type: none"> a. Controleer de aansluitingen en de connectors tussen stuurprint en bedieningspaneel. b. Controleer de verbinding tussen inhoudsensor en stuurprint. c. Stuurprint vervangen. d. Bedieningspaneel vervangen.
9. Alle leds blijven uit ook bij een boiler met warm water.	<ul style="list-style-type: none"> a. Alle verbindingen tussen stuurprint en het bedieningspaneel zijn los of onderbroken of maken sluiting. b. De stuurprint is defect. c. Het bedieningspaneel is defect. 	<ul style="list-style-type: none"> a. Controleer de aansluitingen en de connectors tussen stuurprint en bedieningspaneel. b. Stuurprint vervangen. c. Bedieningspaneel vervangen.
10. Het water in de boiler komt niet op de gewenste temperatuur.	<ul style="list-style-type: none"> a. Aansluiting tussen de stuurprint en het bedieningspaneel is niet correct. b. De temperatuursensor is defect. c. Het bedieningspaneel is defect. d. De stuurprint is defect. 	<ul style="list-style-type: none"> a. Aansluiting van het bedieningspaneel controleren en herstellen. b. Temperatuursensor vervangen. c. Bedieningspaneel vervangen. d. Stuurprint vervangen.

1 Boiler aftappen

De boiler kan afgetapt worden om o.a. de volgende redenen:

- Boiler verplaatsen
- Boiler vervangen
- Cocon vervangen
- Binnenwerk vervangen
- Pakkingring vervangen
- Ketelsteen verwijderen
- Vorst

1.1 Close-in® en Hot-fill boilers

- a. Haal de steker uit de wandcontactdoos,
- b. Draai de hoofdkraan en indien aanwezig de stopkraan van de inlaatcombinatie dicht. De toevoer naar de boiler is dan afgesloten,
- c. Draai de warmwaterkraan open zodat de druk in de boiler wegvalt,
- d. Koppel de aansluitbuizen/slangen los,
- e. Neem de boiler weg en keer deze boven de gootsteen of wastafel om. Het water loopt dan weg via de boileruitlaat.

1.2 Close-up® en Softline-elektro boilers

Afhankelijk van de installatie kan de boiler volgens het lagedruksysteem (LD) of volgens het waterdruk (WD) systeem zijn aangesloten.

- **Lagedrukaansluiting met LD-mengkraan zonder keerklep tussen kraan en boilerinlaat**

- a. Sluit altijd eerst de spanning af,
- b. Sluit daarna de koudwatertoevoer naar de LD-mengkraan af of draai de hoofdwatervkraan dicht,
- c. Draai nu zowel de koud- als de de warmwaterkraan open,
- d. Koppel de linker aansluitbuis tussen boiler en kraan aan de boiler- of kraanzijde los. Het boilerwater zal nu via de uitloop van de LD-mengkraan weg lopen.

Waarschuwing!

Er kan een kleine hoeveelheid warm water uit de boileruitlaat lopen.

- **Lagedrukaansluiting met LD-mengkraan en keerklep tussen kraan en boilerinlaat**

- a. Sluit altijd eerst de spanning af,
- b. Sluit daarna de koudwatertoevoer naar de LD-mengkraan af of draai de hoofdwatervkraan dicht,
- c. Vervang de uitloop van de kraan voor een dopmoer zodat de open verbinding tussen de uitloop van de kraan en de uitlaat van de boiler wordt afgedicht,
- d. Maak de rechter aansluitbuis, inclusief de keerklep, tussen de kraan en de boiler aan de boilerzijde los,

Waarschuwing!

Er kan een kleine hoeveelheid warm water uit de boilerinlaat lopen.

- e. Bevestig op de boilerinlaat een flexibele slang en leg het uiteinde van de slang af naar de afvoer of gootsteen,
- f. Verwijder tenslotte de dopmoer, die bij punt c is aangebracht, weer van de mengkraan. Hierdoor zal het boilerwater via de slang weglopen.

- **Waterdrukaansluiting**

- a. Sluit altijd eerst de spanning af,
- b. Draai de hoofdkraan en de stopkraan van de inlaatcombinatie of inlaاتمengkraan dicht. De toevoer naar de boiler is dan afgesloten,
- c. Draai een warmwaterkraan open zodat de druk in de boiler wegvalt en draai daarna de warmwaterkraan weer dicht,
- d. Koppel de toevoerleiding los van de boilerinlaat,

Waarschuwing!

Er kan een kleine hoeveelheid warm water uit de boilerinlaat lopen totdat het water in de boiler zich vacuüm heeft gezogen.

- e. Sluit op de boilerinlaat een flexibele slang aan en leg het uiteinde van deze slang af naar de afvoer ten behoeve van de afvoer van het boilerwater,
- f. Koppel de warmwaterleiding los van de boileruitlaat zodat het vacuüm in de boiler wordt opgeheven. Hierdoor zal het boilerwater via de boilerinlaat, met daarop de flexibele slang, weg lopen naar de afvoer.

1.3 CV-boilers

- **Hangende situatie (in- en uitlaat naar beneden)**
 - a. Sluit altijd eerst de spanning af,
 - b. Draai de hoofdkraan en de stopkraan van de inlaatcombinatie of inlaatmengkraan dicht. De toevoer naar de boiler is dan afgesloten,
 - c. Draai de warmwaterkraan open zodat de druk in de boiler wegvalt en draai daarna de warmwaterkraan weer dicht,
 - d. Koppel de toevoerleiding los van de boilerinlaat,

Waarschuwing!

Er kan een kleine hoeveelheid warm water uit de boilerinlaat lopen totdat het water in de boiler zich vacuüm heeft gezogen.

- e. Sluit op de boilerinlaat een flexibele slang aan en leg het uiteinde van deze slang af naar de afvoer ten behoeve van de afvoer van het boilerwater,
- f. Koppel de warmwaterleiding los van de boileruitlaat zodat het vacuüm in de boiler wordt opgeheven. Hierdoor zal het boilerwater via de boilerinlaat, met daarop de flexibele slang, weg lopen naar de afvoer.

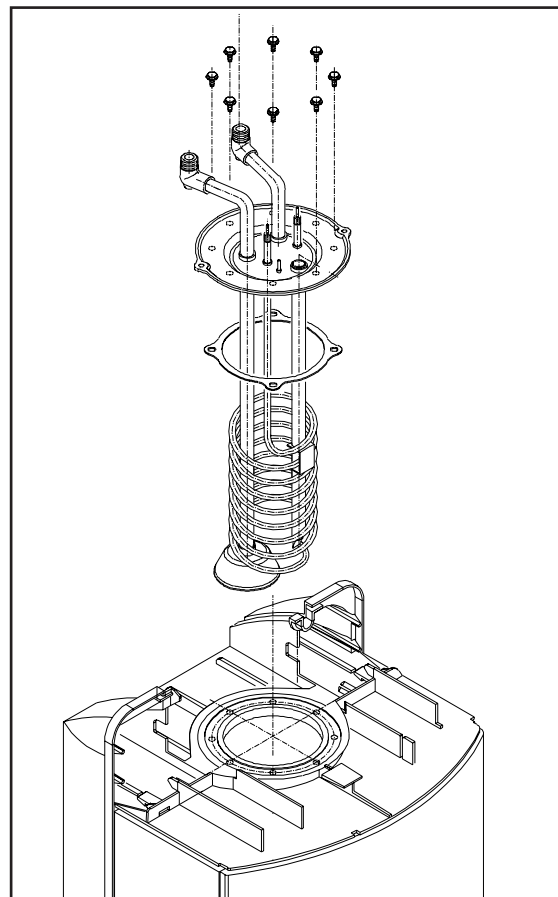
- **Staande situatie (in- en uitlaat naar boven)**

- a. Sluit altijd eerst de spanning af,
- b. Sluit de hoofdwaterkraan of de stopkraan van de inlaatcombinatie af,
- c. Draai een warmwaterkraan (of meerdere) open en draai deze weer **dicht** op het moment dat er geen water meer stroomt,
- d. Maak de koppeling op de boilerinlaat en de boileruitlaat los,
- e. Monteer aan de boilerinlaat een flexibele slang en leg het uiteinde van deze slang af naar de afvoer ten behoeve van de afvoer van het boilerwater,
- f. Zuig aan het uiteinde van de slang of blaas op de boileruitlaat zodat de boiler via de boilerinlaat leegloopt.

2 Demontage binnenwerk

2.1 Close-in®/up® en Hot-fill boilers

- a. Sluit altijd eerst de spanning af of haal indien aanwezig de steker uit de wandcontactdoos,
- b. Laat de boiler leeglopen zoals omschreven in hoofdstuk 1 van deze sectie: Boiler aftappen,
- c. Zet de boiler op een gemakkelijke plaats met de in- en uitlaat naar boven,
- d. Verwijder de sluitkap van het toestel, zie ook sectie 7,
- e. Maak de elektrische aansluitingen op het element los,
- f. Neem de voelers van de thermostatische regeling en de thermische beveiliging uit het binnenwerk,
- g. Draai de bouten van de flensplaat los, zie figuur 1,
- h. Demonteer de drukring (flensplaat) met het binnenwerk uit de ketel van de boiler.



FIGUUR 1

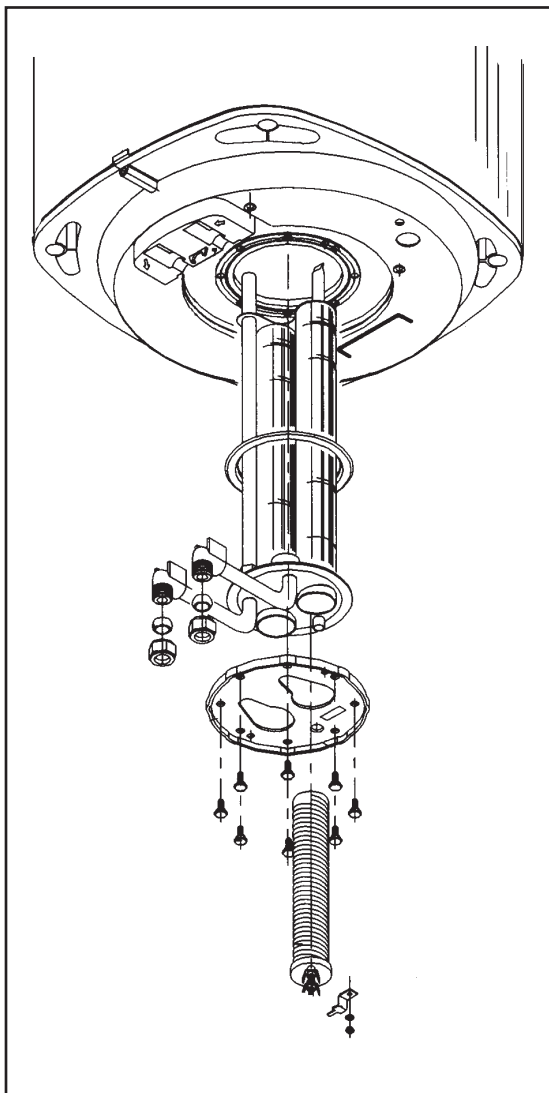
2.2 Softline-elektro boilers

- a. Sluit altijd eerst de spanning af,
- b. Laat de boiler leeglopen zoals omschreven in hoofdstuk 1 van deze sectie: Boiler aftappen,
- c. Verwijder de sluitkap van het toestel,
- d. Maak de elektrische aansluitingen los, zie ook sectie 7,

Tip!

Het kan soms nodig zijn voor uzelf aan te tekenen op welke wijze de bedrading is aangesloten.

- e. Draai de bouten uit de flensplaat, op twee tegenover elkaar liggende na, zodat het binnenwerk er niet onverwacht uit kan vallen,



FIGUUR 2

Noot!

Om de bouten goed te kunnen bereiken kan het bij bepaalde modellen nodig zijn enkele onderdelen te demonteren.

- f. Draai nu de twee overgebleven bouten eruit en neem tegelijkertijd het binnenwerk uit de ketel, zie figuur 2,

Let op!

In de ketel blijft altijd een paar liter water en een hoeveelheid ketelsteen achter. Een mengsel hiervan zal bij het loskomen van het binnenwerk naar beneden komen. Houd er daarom een afwasbak of een emmer onder.

- g. Verwijder het in de ketel achtergebleven ketelsteen,
- h. Maak het pakkingvlak van de ketelflens en de omgeving hiervan goed schoon.

2.3 CV-boilers

Het binnenwerk van een CV-boiler is beperkt demontabel en niet uitwisselbaar omdat de verwarmingsspiraal niet door de flensopening kan. Voor het eventueel verwijderen van ketelsteen kan de flens wel iets losgenomen worden.

- a. Sluit altijd eerst de spanning af,
- b. Laat de boiler leeglopen zoals omschreven in hoofdstuk 1 van deze sectie: Boiler aftappen,
- c. Verwijder de sluitkap van het toestel,
- d. Maak de elektrische aansluitingen los, zie ook sectie 7,

Tip!

Het kan soms nodig zijn voor uzelf aan te tekenen op welke wijze de bedrading is aangesloten.

- e. Draai de bouten uit de flensplaat, op twee tegenover elkaar liggende na, zodat het binnenwerk er niet onverwacht uit kan vallen,
- f. Draai nu de twee overgebleven bouten eruit en neem tegelijkertijd het binnenwerk zoveel mogelijk uit de ketel,

Let op!

In de ketel blijft altijd een paar liter water en een hoeveelheid ketelsteen achter. Een mengsel hiervan zal, indien de boiler hangt met de aansluitingen aan de onderkant, bij het loskomen van het binnenwerk naar beneden komen. Houdt er daarom een afwasbak of een emmer onder.

- g. Verwijder het in de ketel achtergebleven ketelsteen,
- h. Maak het pakkingvlak van de ketelflens en de omgeving hiervan goed schoon.

3 Montage binnenwerk

Advies!

Gebruik altijd originele nieuwe pakkingringen van Daalderop.

Houd er rekening mee dat de bedrading in de loop der jaren gewijzigd kan zijn zodat het in de sluitkap aanwezige elektrisch schema niet altijd overeenkomt met de bedrading van een nieuw binnenwerk.

3.1 Close-in[®]/up[®] en Hot-fill boilers

- a. Controleer of het pakkingvlak van het binnenwerk en de ketelflens schoon en vlak zijn en leg de nieuwe pakkingring op zijn plaats,
- b. Zorg ervoor dat de aardlip van de flensplaat onder het doorgetrokken gat in de drukring komt te liggen. Het kan zijn dat bij het aanbrengen van de drukring de in- en uitlaatbuis iets verbogen moeten worden. Doe dit voorzichtig,
- c. Plaats het binnenwerk samen met de drukring in de ketel en zorg ervoor dat de in- en uitlaatbuis naar achteren wijzen, zie ook sectie 7,
- d. Draai de bouten kruislings vast met een eindkoppel van ca. 10 Nm,
- e. Monteer de voelers van de thermostatische regeling en de thermische beveiliging in de daarvoor bestemde buizen van het binnenwerk,
- f. Sluit de bedrading weer op de juiste manier aan,
- g. Monteer de sluitkap en eventueel de knop van de thermostaat,
- h. Koppel de toe- en afvoerleidingen terug aan de in- en uitlaat van de boiler,

Het opnieuw vullen van de boiler staat beschreven in sectie 5.10.

3.2 Softline-elektro boilers

- a. Controleer of het pakkingvlak van het binnenwerk en de ketelflens schoon en vlak zijn en leg de nieuwe pakkingring op zijn plaats,
- b. Breng de drukring aan op het binnenwerk,
- c. Steek een bout door één van de boutgaten van de drukring, houd deze vast en plaats het binnenwerk in de ketelopening. Draai vervolgens de bout een paar slagen vast in de ketelring,

Let op!

Het binnenwerk dient met de in- en uitlaat naar achteren te worden gemonteerd, zie ook sectie 7.

- d. Draai er nog twee bouten in zodanig dat ze met elkaar een driehoek vormen zodat het binnenwerk vlak blijft hangen,
- e. Controleer of de pakkingring op zijn plaats zit en draai vervolgens de andere bouten er in. Zorg er hierbij voor dat het binnenwerk gelijkmatig wordt vastgezet (kruislings aandraaien),
- f. Sluit de toe- en afvoerleidingen weer aan op de in- en uitlaat van de boiler zoals deze losgenomen zijn bij het laten leeglopen van de boiler,

Let op!

Heeft men de boiler leeg laten lopen via de inlaatcombinatie, draai dan de aftapnippel weer vast.

Het opnieuw vullen van de boiler staat beschreven in sectie 5.20.

Advies!

Om tijd te besparen kunnen tijdens het vullen de onderdelen, bedrading en voeding alvast gemonteerd worden.

- e. Monteer indien nog niet aanwezig de voelers van de thermostatische regeling en de thermische beveiliging in de daarvoor bestemde buizen van het binnenwerk,
- f. Sluit de bedrading weer op de juiste manier aan,
- g. Monteer de sluitkap en eventueel de bedieningsknoppen,

3.3 CV-boilers (modellen tot '97)

- a. Controleer of het pakkingvlak van het binnenwerk en de ketelflens schoon en vlak zijn en leg de nieuwe pakkingring op zijn plaats,
- b. Breng de drukring aan op het binnenwerk,
- c. Steek een bout door één van de boutgaten van de drukring, houd deze vast en plaats het binnenwerk in de ketelopening. Draai vervolgens de bout een paar slagen vast in de ketelring,

Let op!

Het binnenwerk dient met de in- en uitlaat naar achteren te worden gemonteerd, zie ook sectie 7.

- d. Draai er nog twee bouten in zodanig dat ze met elkaar een driehoek vormen zodat het binnenwerk vlak blijft hangen,
- e. Controleer of de pakkingring op zijn plaats zit en draai vervolgens de andere bouten er in. Zorg er hierbij voor dat het binnenwerk gelijkmatig wordt vastgezet (kruislings aandraaien),
- f. Sluit de toe- en afvoerleidingen weer aan op de in- en uitlaat van de boiler zoals deze losgenomen zijn bij het laten leeglopen van de boiler,

Let op!

Heeft men de boiler leeg laten lopen via de inlaatcombinatie, draai dan de aftapnippel weer vast.

Het opnieuw vullen van de boiler staat beschreven in sectie 5.30.

Advies!

Om tijd te besparen kunnen tijdens het vullen de onderdelen, bedrading en voeding alvast gemonteerd worden.

- e. Monteer indien nog niet aanwezig de voelers van de thermostatische regeling en de thermische beveiliging in de daarvoor bestemde buizen van het binnenwerk,
- f. Sluit de bedrading weer op de juiste manier aan,
- g. Monteer de sluitkap en eventueel de bedieningsknoppen,