

Itho Daalderop
Comfort- en Elektroboilers

product- informatie

In dit boekje vindt u meer informatie over boilers van Itho Daalderop. Aan de hand van deze gegevens kunt u bepalen welke boiler voor u het meest geschikt is.



Elektroboiler



Boostboiler



Indirect gestookte boiler



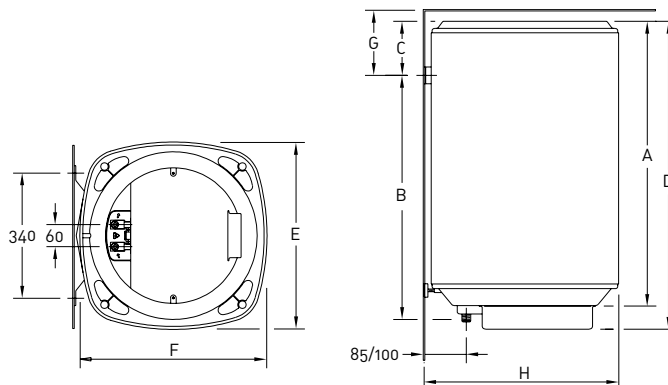
CombiConnect

Assortiment boilers

Itho Daalderop heeft twee soorten boilers in haar assortiment: comfort- en Elektroboilers. Het verschil betreft de werkwijze van de boilers. Comfortboilers (de Boostboiler, de Indirect gestookte boiler en de CombiConnect) zijn een aanvulling op uw cv-ketel. Elektroboilers functioneren volledig zelfstandig; deze boilers worden niet aangesloten op uw cv-ketel.

Elektroboiler

- Warmwatertoestel op elektriciteit
- Royaal warm water
- Optimaal gebruik van voordelige nachstroom
- Onderhoudsvrij



	30 L	50 L	80 L	120 L	150 L
A	569	660	777	1046	1250
B	455	555	705	1005	1208
C	161	152	120	90	90
D	632	723	840	1109	1313
E	437	437	497	497	497
F	467	467	497	497	497
G	210	200	170	140	140
H	480	480	510	510	510

Afmetingen in mm

Typen Elektroboilers

Itho Daalderop heeft verschillende typen uitvoeringen Elektroboilers in haar assortiment. De keuze voor het juiste type hangt af van uw gemiddelde warmwaterverbruik en stroomvoorziening.

Mono

Wanneer u over een dag- en nachtstroomvoorziening beschikt en dagelijks een vergelijkbare hoeveelheid warm water gebruikt, dan is de Mono de juiste keuze. Het water dat u overdag gebruikt, wordt 's nachts tegen het goedkopere nachtstroomtarief verwarmd.

Mono-Plus

Als u géén gebruik maakt van nachtstroom, dan is de Mono-Plus geschikt. De Mono-Plus heeft een verwarmings-element met hoog vermogen.

Duo

Bij een variabel watergebruik is de Duo de beste keuze. Voor de opwarming van de boiler maakt u gebruik van het voordelige nachtstroomtarief en overdag kunt u – snel en eenvoudig – naar behoefte bijverwarmen.

Mono-3

Grootverbruikers, zoals horecagelegenheden en sportverenigingen, kiezen voor de Mono-3. Dit type bevat drie verwarmingselementen en maakt gebruik van driefasenkrachtstroom.

Boilertype	Beschikbare stroomvoorziening		
	Dagstroom	Dag- en nachtstroom	Driefasenkrachtstroom
Elektroboiler Mono	-	+	-
Elektroboiler Mono-Plus	+	-	-
Elektroboiler Duo	-	+	-
Elektroboiler Mono-3	-	-	+

Specificaties Elektroboilers

Inhoud	Type	Spanning	Vermogen	Opwarmtijd	Regelbereik	Verbruik per opwarming kWh ΔT 75 °C	Nullastverlies per uur ΔT 55 °C	Gewicht in kg.
30 liter	Mono	220-240 V~	450 W	6 uur 30 min	65-85 °C	2,65	27 W	22
	Mono-Plus	220-240 V~	2500 W	1 uur 10 min	65-85 °C	2,65	27 W	22
	Duo	220-240 V~	450 W 1950 W	6 uur 30 min 1 uur 30 min	65-85 °C 65-85 °C	2,65	27 W	22
50 liter	Mono	220-240 V~	650 W	7 uur 10 min	65-85 °C	4,4	33 W	25,5
	Mono-Plus	220-240 V~	2500 W	1 uur 50 min	65-85 °C	4,4	33 W	25,5
	Duo	220-240 V~	650 W 2150 W	7 uur 10 min 2 uur 10 min	65-85 °C 65-85 °C	4,4	33 W	25,5
80 liter	Mono	220-240 V~	1000 W	7 uur 35 min	65-85 °C	7,0	36 W	33
	Mono-Plus	220-240 V~	2500 W	3 uur	65-85 °C	7,0	36 W	33
	Duo	220-240 V~	1000 W 2750 W	7 uur 35 min 2 uur 45 min	65-85 °C 65-85 °C	7,0	36 W	33
	Mono 3	3x240/3x400 V~	5250 W	1 uur 25 min	85 °C	7,0	36 W	34,5
	Mono 3	3x400 V~	7500 W	1 uur	85 °C	7,0	36 W	34,5
120 liter	Mono	220-240 V~	1500 W	7 uur 35 min	65-85 °C	10,5	50 W	42,5
	Mono-Plus	220-240 V~	2500 W	4 uur 35 min	65-85 °C	10,5	50 W	42,5
	Duo	220-240 V~	1500 W 3250 W	7 uur 35 min 3 uur 30 min	65-85 °C 65-85 °C	10,5	50 W	42,5
	Mono 3	3x240/3x400 V~	5250 W	2 uur 10 min	85 °C	10,5	50 W	44
	Mono 3	3x400 V~	7500 W	1 uur 30 min	85 °C	10,5	50 W	44
150 liter	Mono	220-240 V~	1750 W	8 uur	65-85 °C	13,1	57 W	51
	Mono-Plus	220-240 V~	2500 W	5 uur 35 min	65-85 °C	13,1	57 W	51
	Mono 3	3x400 V~	7500 W	1 uur 55 min	85 °C	13,1	57 W	52,5

Werking en installatie Elektroboiler

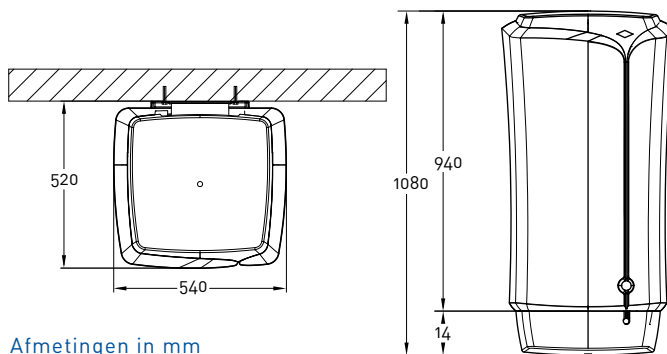
Elektroboilers van Itho Daalderop hebben een hoog rendement van 96%. De goede isolatie zorgt voor minimale stilstandsverliezen. Het koperen boilervat bevat slechts één lasnaad, waardoor de kans op corrosie zeer klein is. Dat maakt de Elektroboiler een onderhoudsvrij toestel.

Omdat een Elektroboiler géén gasaanvoer, luchtaanvoer en rookgasafvoer nodig heeft, is de installatie snel en eenvoudig te realiseren door uw installateur.

De universele boilerbeugel maakt het mogelijk alle 50-, 80- en 120-liter boilers in een handomdraai te vervangen - ongeacht het merk - zonder dat nieuwe gaten geboord hoeven te worden.

Boostboiler

- Aan te sluiten op iedere cv-ketel
- Verbeterde tapwaterprestaties met uw cv-ketel
- Onderhoudsvrij
- Lange levensduur



Specificaties Boostboiler:

	Boostboiler
Inhoud	90 liter
Effectief gebruik	90 %
Inhoud effectief	81 liter
Combiketel tapklasse 3	6 liter/minuut
Piekverbruik 10min/60 °C	141 liter
Taptijd bij 12 l/min/60 °C	13,5 minuten
Taptijd bij 15 l/min/60 °C	9 minuten
Max. drukval (over de tank)	18 kPa
Gewicht (leeg)	21 kg
Voedingsspanning	230 VAC
Materiaal tank	AISI 444 RVS
Materiaal onderblok	brons
Afdichting onderblok	EPDM (rubber)

Werking Boostboiler

De Boostboiler verbetert het tapwatercomfort van een cv-ketel met tapklasse CW3 of CW4. In combinatie met de Boostboiler heeft u een CW6-warmwatervoorziening en kan er op meerdere punten tegelijkertijd warm water worden getapt.

Eisen cv-ketel

Voor de Boostboiler moet de combiketel aan de volgende eisen voldoen:

- Gaskeur NZ (Naverwarmer Zonneboiler)
- Tapdrempel cv-ketel < 3 liter per minuut.

Kijk op de typeplaat van uw cv-ketel of deze aan de eisen voldoet.

Regeltechniek

In de Boostboiler is de regeltechniek voor het aansturen van de laadpomp opgenomen en ingebouwd. U hoeft de Boostboiler alleen nog aan te sluiten op de netspanning. Met een drukknop kiest u voor een van de drie gewenste bedrijfstoestanden: 'uit', 'economy' of 'comfort'. De display geeft afwisselend de temperatuur in het vat en de bedrijfstoestand aan.

Installatie Boostboiler

Installeer de Boostboiler aan de muur met behulp van een muurbeugel. De aansluitingen bevinden zich aan de onderzijde.

Plaats het toestel in de directe omgeving van de cv-ketel. Zorg dat er maximaal drie meter afstand is tussen de cv-ketel en de Boostboiler.

Indirect gestookte boiler

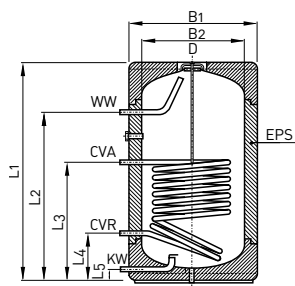
- Aan te sluiten op iedere cv-ketel
- Geschikt voor zeer grote warmwatervraag
- Onderhoudsvrij
- Lange levensduur

Typen IGB-100S, IGB-110H en IGB-150S

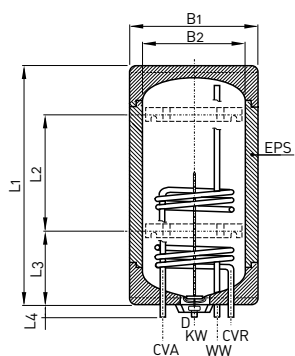
Deze zijn geschikt voor woonhuizen en kleine utiliteitsgebouwen.

Typen IGB-200S, IGB-300S en IGB-500S

Deze zijn geschikt voor grote utiliteitsgebouwen zoals scholen en kantoren.



IGB-100S, IGB-150S,
IGB-200S, IGB-300S
en IGB-500S



IGB-110H

Maatschetsen Indirect gestookte boilers

Maatschets + aansluitingen

	IGB-100S	IGB-110H	IGB-150S	IGB-200S	IGB-300S	IGB-500S
L1	990	995	1385	1215	1743	1823
L2	776	563,5	1170	1001	1510	1517
L3	575	254,5	640	661	790	832
L4	255	62	240	251	270	312
L5	70	n.a.w.	55	52	50	52
B1	512	512*	512	606	606	734
B2	400	400	400	500	500	635

*incl. montagebeugel = 518 mm
Afmetingen in mm

KW = koud water 3/4" (buitendraad)
WW = warm water 3/4" (buitendraad)
CVA = cv-aanvoer 3/4" (buitendraad)
CVR = cv-retour 3/4" (buitendraad)
D = dompelbuis 12 mm
EPS = EPS isolatie schaaldelen

Specificaties

Indirect gestookte boilers

	IGB-100S	IGB-110H	IGB-150S	IGB-200S	IGB-300S	IGB-500S
Inhoud	100 liter	110 liter	150 liter	200 liter	300 liter	500 liter
Uitvoering	staand	hangend	staand	staand	staand	staand
Hoogte	990 mm	995 mm	1385 mm	1215 mm	1743 mm	1823 mm
Diameter	512 mm	512 mm	512 mm	606 mm	606 mm	734 mm
Warmteoverdracht 90/10-40*	31 kW	29 kW	38 kW	43 kW	54 kW	72 kW
Opwarmtijd 90/10-60	13 minuten	19 minuten	21 minuten	20 minuten	24 minuten	31 minuten
Continu capaciteit 90/10-40	895 l/h	835 l/h	1091 l/h	1234 l/h	1550 l/h	2066 l/h
Aanbevolen flow (cv-zijdig)	1000 l/h	1000 l/h	1000 l/h	1000 l/h	1200 l/h	1600 l/h
Ledig gewicht	23 kg	26 kg	31 kg	48,5 kg	62 kg	83 kg
Maximale werkdruk	8 bar	8 bar	8 bar	8 bar	8 bar	8 bar
Maximale werktemperatuur	95 °C	95 °C	95 °C	95 °C	95 °C	95 °C
Aansluiting koud en warm water (waterzijdig)	3/4" bu	3/4" bu	3/4" bu	3/4" bu	1" bu	1" bu
Aansluiting aanvoer en retour (cv-zijdig)	3/4" bu	3/4" bu	3/4" bu	3/4" bu	3/4" bu	3/4" bu
Aansluiting recirculatie	3/4" bi	3/4" bi	3/4" bi	3/4" bi	3/4" bi	3/4" bi

*Overdracht tapwater 10 > 40 °C, d.m.v. cv-water 90 °C

Werking

Indirect gestookte boilers

Een Indirect gestookte boiler realiseert een groot tapwatercomfort zonder dat hier een groot ketelvermogen voor nodig is. Met Indirect gestookte boilers kunt u op meerdere punten tegelijk warm water tappen. Ook zorgen zij voor snelle badvulling.

Warmtewisselaar

De Indirect gestookte boilers zijn voorzien van een spiraalvormige warmtewisselaar. Deze kenmerkt zich door voldoende vermogen en beperkte cv-zijdige drukval. De spiraal zorgt ervoor dat ook het water onder in de boiler wordt opgewarmd.

Milieuvriendelijk

De Indirect gestookte boilers zijn geïsoleerd met milieuvriendelijke, CFK-vrije isolatieschaaldelen. Zo blijft warmte-verlies beperkt tot het minimum.

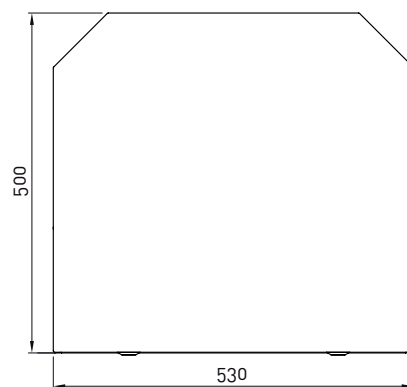
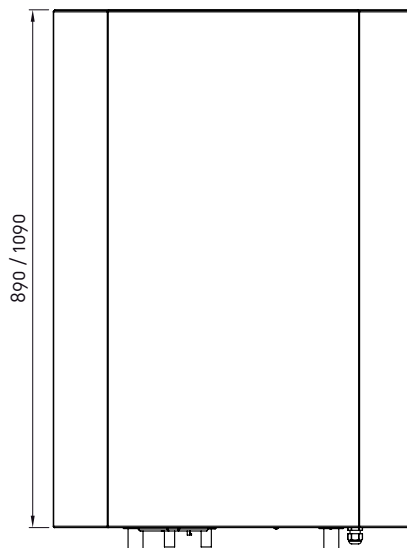
Installatie

Indirect gestookte boilers

Dankzij het lage gewicht zijn Indirect gestookte boilers eenvoudig te plaatsen. Monteer de Indirect gestookte boilers rechtop. De aansluitingen bevinden zich aan de zijkant. Uitzondering hierop is type IGB-110H. Deze dient horizontaal in plaats van verticaal aan de wand bevestigd te worden. De aansluitingen zitten aan de onderkant; een montagebeugel wordt meegeleverd.

CombiConnect

- Nog meer warm water uit de Comfort Classic cv-ketel
- Badvulcapaciteit neemt toe tot 38 liter warm water per minuut
- Verkrijgbaar in twee typen; CombiConnect 150 en CombiConnect 200



Afmetingen in mm

Overige boilers

Naast de comfort- en Elektroboilers heeft Itho Daalderop nog meer soorten boilers in haar assortiment.

Keukenboilers zorgen voor ruim voldoende water in de keuken.

Zonneboilers bereiden tapwater op energiezuinige wijze.

Grote boilersystemen zijn geschikt voor luxe woningbouw, sauna of sportcomplex.

Voor meer informatie over de mogelijkheden, kijk op www.ithodaalderop.nl of laat u adviseren door medewerkers van onze Consumentenlijn, tel: 0800 – 945 3225.

Garantie

Op ieder product van Itho Daalderop krijgt u automatisch twee jaar fabrieksgarantie. Zodra uw installateur het product registreert, wordt de garantietermijn verlengd naar liefst vijf jaar.

De garantieregistratie van uw product vindt plaats aan de hand van de garantiekaart die bij het product zit. Uw installateur neemt deze registratie voor zijn rekening. U kunt ook zelf de garantiekaart digitaal registreren op www.ithodaalderop.nl/garantie.



Begrippen

Boiler: een boiler verwarmt water en houdt water op voorraad.

Corrosie: aantasting van metalen.

Randaarde: een wandcontactdoos met randaarde zorgt ervoor dat als er een defect aan een toestel ontstaat, dit toestel zelf niet onder stroom komt te staan.

Stilstandsverlies: energie die verloren gaat op het moment dat de boiler niet meer in gebruik is.

Tapklasse: de tapklasse bepaalt het aantal liters beschikbaar warm water. Er zijn 6 tapklassen. Hoe hoger het getal, hoe meer warm water.

Utiliteitsgebouw: gebouwen met een maatschappelijke functie zoals scholen, kantoren, fabrieken en ziekenhuizen.



www.ithodaalderop.nl

Itho Daalderop

Zakelijk T +31 10 427 89 10

Consumenten T 0800 945 32 25

F +31 10 427 88 88