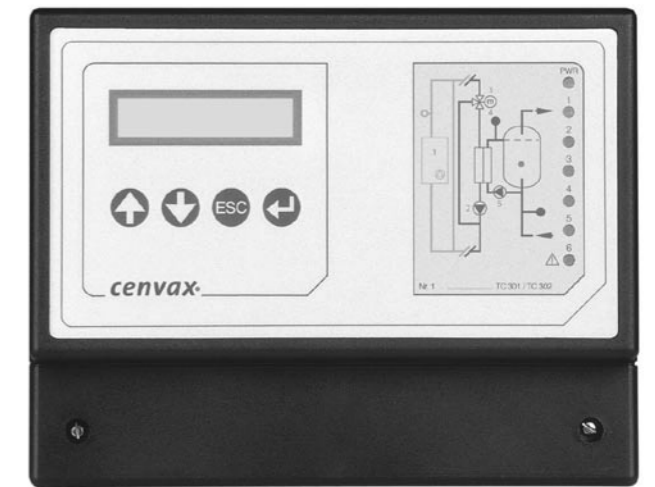
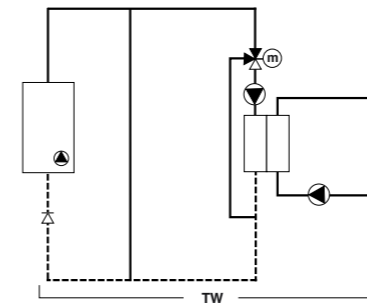


De TC 301/TC 302 tapwaterregelaar kan worden toegepast voor het regelen van een tapwatersysteem. Dit tapwatersysteem is voorzien van een externe warmtewisselaar en kan zijn uitgevoerd met of zonder buffervat.

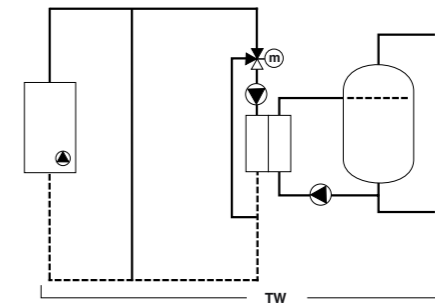


TC 301/TC 302 tapwaterregelaar

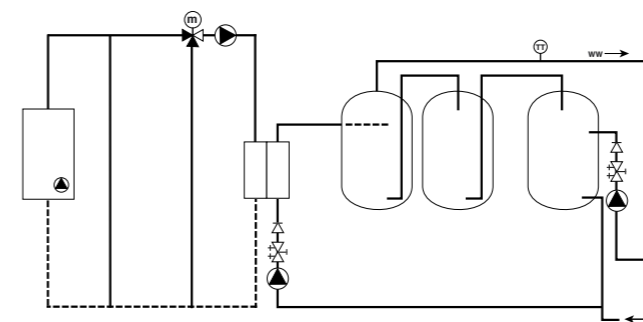
Principeschema's



Schema S14: TW tapwaterregeling



Schema S15: TW tapwaterregeling



Schema S16: TW tapwaterregeling

itho bv
Business Unit Van der Beyl
Postbus 21
3100 AA Schiedam
T (010) 427 89 15
F (010) 427 89 99
E info@itho.nl
I www.itho.nl

Regelingen

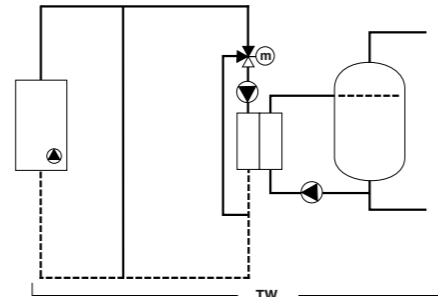
De regelfuncties van deze Combicontrol regelaar bestaan uit een selectie van één of meerdere software applicaties. Deze software applicaties, "Regelingen" genaamd, worden hierna afzonderlijk omschreven. In de applicatieschema's zijn de bijbehorende regelingen aangegeven door middel van een tweeletterige afkorting. Voor nadere informatie over de functionaliteit van de regelingen verwijzen wij naar de Cenvax catalogus.

Regeling Tapwaterregeling (TW)

De regeling "Tapwaterregeling" is bedoeld voor het regelen van het tapwatersysteem. Dit tapwatersysteem is voorzien van een externe warmtewisselaar en kan zijn uitgevoerd met of zonder buffervat. De regeling stuurt een mengklep (3-punts sturing), een boilergroeps pomp, een laadpomp en eventueel de ketel (aan/uit). De gewenste uittredetemperatuur van de warmtewisselaar (laadtemperatuur tapwater) wordt bepaald op basis van de ingestelde tapwatertemperatuur. De positie van de klep wordt berekend met een PID-programma op basis van de gewenste en gemeten uittredetemperatuur van de warmtewisselaar. Bij een systeem zonder buffervat is de tapwaterbereiding tijdens dagbedrijf actief. Bij een systeem met buffervat wordt de tapwaterbereiding geactiveerd op basis van twee temperatuurvoelers in het buffervat. De tapwaterbereiding wordt gestart op basis van de bovenste temperatuurvoeler en gestopt op basis van de onderste temperatuurvoeler.

De belangrijkste functies van deze regeling zijn:

- Wekklok/Vakantieklok
- Overwerktimer (voor het aanschakelen van de regeling buiten de schakelkloktijden)



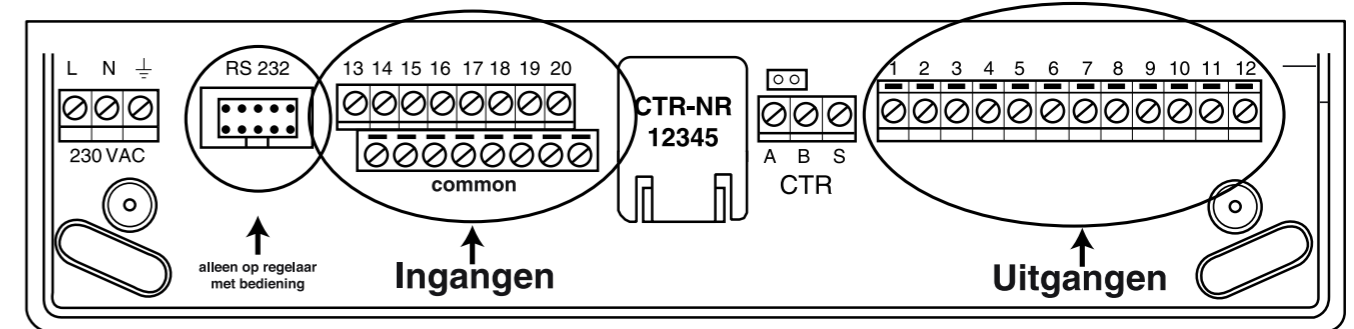
Schema A10

- Continubedrijf boiler mogelijk (geen schakelklok)
- Opladen boiler voor aanvang dagbedrijf
- Boilervoorrangschakeling (in combinatie met de regeling "Menggroep")
- Antikalk-programma (zorgt ervoor dat de temperatuur van de warmtewisselaar cv-zijdig niet hoger wordt dan de ingestelde antikalk-temperatuur; hiervoor is een extra temperatuurvoeler noodzakelijk)
- Signalering legionella-gevaar (mits er een voeler in het tapwatercircuit is opgenomen)
- PID-regeling klepstand
- Dagelijks sturen van de pomp en klep (om het vastzitten te voorkomen)
- Sturing ketel (aan/uit) of warmtevraagcommando

Bestelnummers regelaars en toebehoren

Type	Omschrijving	Beylnr.
TC 301	Tapwaterregelaar	082-EN1504
ZVF210	Laadtemperaturopnemer klemuitvoering	040-TE4008
TF06-45	Laadtemperaturopnemer dompeluitvoering	203-TA1001
ZVF210	Aanvoertemperaturopnemer klemuitvoering	040-TE4005
T06-80D	Aanvoertemperaturopnemer dompeluitvoering	203-TA1003
T06-150D	Boilertemperatuur midden dompeluitvoering	203-TA1002
T06-150D	Boilertemperatuur onder dompeluitvoering	203-TA1002
ZVF210	Boilertemperatuur onder klemuitvoering	040-TE4005
ZVF210	Primaire temperatuur klemuitvoering	040-TE4005
T06-80D	Primaire temperatuur dompeluitvoering	203-TA1003
ZVF210	Tapwatertemperatuur klemuitvoering	040-TE4005
T06-80D	Tapwatertemperatuur dompeluitvoering	203-TA1003
UC7	Uitbreidingshuis	082-EN9037
CT-10	Overwerktimer	082-EN9027
TC 302	Tapwaterregelaar (zonder display/toetsen)	082-EN1505

Elektrische aansluitingen



Schema	Ingangen							
	13	14	15	16	17	18	19	20
S14	aanvoer-voeler	primaire voeler	laadvoeler			tapwater-voeler	timer	potmeter
S15	aanvoer-voeler	primaire voeler	laadvoeler	boiler-voeler midden	boiler-voeler onder	tapwater-voeler	timer	potmeter
S16	aanvoer-voeler	primaire voeler	laadvoeler	boiler-voeler midden	boiler-voeler onder	tapwater-voeler	timer	potmeter

De aansluitingen die vet gedrukt zijn, zijn noodzakelijk.

Schema	Uitgangen					
	1,2	3,4	5,6	7,8	9,10	11,12
S14	ketel	boiler-groeps pomp	mengklep open	mengklep dicht	laadpomp	storing
S15	ketel	boiler-groeps pomp	mengklep open	mengklep dicht	laadpomp	storing
S16	ketel	boiler-groeps pomp	mengklep open	mengklep dicht	laadpomp	storing