

Axiaalventilatoren type V

Axiaalventilatoren type V

Itho axiaalventilatoren zijn zo ontworpen dat met een minimum aan stroomverbruik een maximum aan luchtverplaatsing en druk bereikt wordt. De ventilatoren kunnen vrij-aanzuigend, vrij-uitblazend als ook op kanalen en apparaten worden gemonteerd.

Toepassingen

Agrarische sector

De Itho axiaalventilatoren zijn uitstekend geschikt voor toepassing in varkens-, runder-, paarden- en pluimveestallen.

Industrie

In de industrie worden de axiaalventilatoren onder meer toegepast in fabriekshallen, werkplaatsen etc. en voor opbouw op diverse apparaten.

Utiliteit

In de utiliteit wordt vaak gebruik gemaakt van de Itho axiaalventilator voor bijvoorbeeld het ventileren van winkelpanden, horecabedrijven en bedrijfskeukens.

Omschrijving van de ventilatoren

De axiaalventilatoren V met een diameter 200 en 250 mm

Deze ventilatoren bestaan uit een buitenlopermotor met een 5-bladige waaier. Het motorhuis is gemaakt van gegoten aluminium. De motor met waaier is door middel van gelakte draadbeugels op het waaierhuis bevestigd. Het waaierhuis is afgewerkt met een krasvaste epoxy coating. De waaier zelf is natgelakt. De motor is voorzien van een ingebouwd thermocontact dat niet naar buiten is uitgevoerd, maar in serie met de motorwikkeling is opgenomen. De ventilatoren zijn voorzien van een snoer met een aansluitkastje.

De axiaalventilatoren V met een diameter 300, 350, 400, 450 en 500 mm

Deze ventilatoren hebben een gegoten aluminium motorhuis, een 4-bladige roestvrijstalen waaier en een polypropyleen (UV-bestendig) waaierhuis en roestvrijstalen motorsteunen. Deze motorsteunen zijn uitgevoerd als draadbeugels, waardoor minder luchtweerstand ontstaat. Motor en waaier kunnen eenvoudig gedemonteerd worden zonder dat het waaierhuis van de wand verwijderd hoeft te worden. De motor is voorzien van een ingebouwde thermische beveiliging. Bij wisselstroom axiaalventilatoren wordt het thermocontact naar buiten uitgevoerd en toegepast in combinatie met een Itho motorbeschermerschakelaar MBS-W.



Axiaalventilator

Het aansluitblokje en de eventueel noodzakelijke condensator bevinden zich binnen het motorhuis direct onder de achterkap. Voor de elektrische aansluiting is de motor voorzien van een aansluitwartel voor de kabeldoorvoer.

De axiaalventilatoren V met een diameter 630 mm

Deze ventilatoren hebben een motorhuis van geëxtrudeerd aluminium en een polypropyleen (UV-bestendig) waaierhuis. De motor is met drie thermische verzinkte motorsteunen bevestigd op het waaierhuis. De 4-bladige waaier is gemaakt van roestvrijstaal. Aansluiten van dit type is gelijk aan de axiaalventilatoren > diameter 300 mm.

Montage

De montage van de axiaalventilatoren is bijzonder eenvoudig. In het waaierhuis zijn een aantal bevestigingsgaten aanwezig om de ventilator te monteren. De lagering van de ventilatoren is zodanig dat ze in alle standen gemonteerd kunnen worden.

Onderhoud

Het onderhoud van de axiaalventilatoren beperkt zich tot reiniging van de ventilator. De lagering van de motor behoeft geen smering of onderhoud.

Garantie

Op de axiaalventilatoren zit een garantie van 3 jaar.

Technische tabel

230V uitvoeringen

| Type | Artikelnummer | Waaier diameter (mm) | Max. luchtverplaatsing (m³/h) | Toerental (Omw./min) | Inspringspanning (V) | | Opgenomen vermogen (W) | Amp. 230V (A) | Max. omgevings-temperatuur (°C) |
|------------|---------------|----------------------|-------------------------------|----------------------|----------------------|-----|------------------------|---------------|---------------------------------|
| | | | | | E** | T** | | | |
| VW200Z | 780-0010 | 196 | 400 | 1400 | 90 | 90 | 35 | 0,18 | -20 tot +60 |
| VWS 200Z | 780-0020 | 196 | 750 | 2800 | 90 | 90 | 50 | 0,24 | -20 tot +60 |
| VW 250Z | 780-0110 | 244 | 910 | 1400 | 90 | 90 | 30 | 0,14 | -20 tot +60 |
| VWS 250Z | 780-0120 | 244 | 1550 | 2800 | 90 | 90 | 115 | 0,50 | -20 tot +60 |
| VW 300Z | 780-0210 | 293 | 2000 | 1400 | 90 | 80 | 85 | 0,45 | -20 tot +50 |
| VW 300 SV* | 780-0220 | 293 | 2000 | 1400 | 90 | 80 | 85 | 0,45 | -20 tot +90 |
| VWS 300Z | 780-0230 | 293 | 2875 | 2800 | 90 | 80 | 270 | 1,4 | -20 tot +50 |
| VWL 350Z | 780-0300 | 343 | 2075 | 900 | 80 | 80 | 64 | 0,27 | -20 tot +50 |
| VW 350Z | 780-0310 | 343 | 2950 | 1400 | 80 | 80 | 120 | 0,60 | -20 tot +50 |
| VWS 350Z | 780-0320 | 343 | 4410 | 2800 | 90 | 80 | 415 | 2,2 | -20 tot +50 |
| VWL 400Z | 780-0400 | 393 | 2800 | 900 | 80 | 80 | 72 | 0,36 | -20 tot +50 |
| VW 400Z | 780-0410 | 393 | 4640 | 1400 | 80 | 80 | 220 | 1,1 | -20 tot +50 |
| VWL 450Z | 780-0500 | 443 | 3880 | 900 | 80 | 80 | 120 | 0,63 | -20 tot +50 |
| VW 450Z | 780-0510 | 443 | 6270 | 1400 | 80 | 80 | 280 | 1,30 | -20 tot +50 |
| VWL 500Z | 780-0600 | 494 | 5290 | 900 | 80 | 80 | 140 | 0,71 | -20 tot +50 |
| VW 500Z | 780-0610 | 494 | 8170 | 1400 | 80 | 80 | 385 | 1,9 | -20 tot +50 |
| VWL 630Z | 780-0700 | 620 | 12500 | 900 | 80 | 80 | 530 | 2,8 | -20 tot +50 |

* De VW 300 SV is uitstekend toepasbaar in ruimte met een hoge relatieve vochtigheid en/of temperatuur bijvoorbeeld in champignoncellen

** E= elektronisch geregeld / T = trafogeregeld

230V/400V uitvoeringen

| Type | Artikelnummer | Waaier diameter (mm) | Max. luchtverplaatsing (m³/h) | Toerental (Omw./min) | Inspringspanning (V) | | Opgenomen vermogen (W) | Amp. 230V (A) | Amp. 400V (A) | Max. omgevings-temperatuur (°C) |
|---------|---------------|----------------------|-------------------------------|----------------------|----------------------|---------|------------------------|---------------|---------------|---------------------------------|
| | | | | | T* | FC (Hz) | | | | |
| VD 400Z | 780-0420 | 393 | 4500 | 1400 | 80 | 0-50 | 220 | 1,0 | 0,6 | -20 tot +50 |
| VD 450Z | 780-0520 | 443 | 6270 | 1400 | 80 | 0-50 | 300 | 1,2 | 0,7 | -20 tot +50 |
| VD 500Z | 780-0620 | 494 | 8070 | 1400 | 80 | 0-50 | 405 | 2,3 | 1,1 | -20 tot +50 |

* T = trafogeregeld/FC= frequentiegeregeld

Toebehoren axiaalventilatoren

Beschermkorven

Om aanraking van de axiaalventilatoren aan de binnenzijde te voorkomen zijn er speciale beschermkorven beschikbaar.

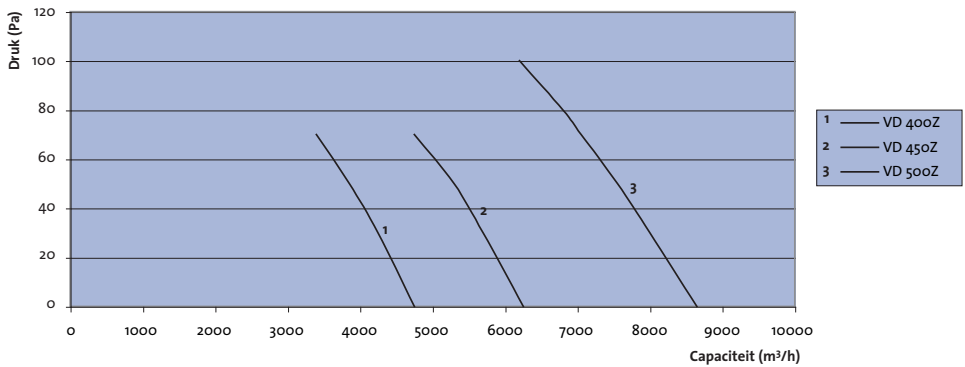
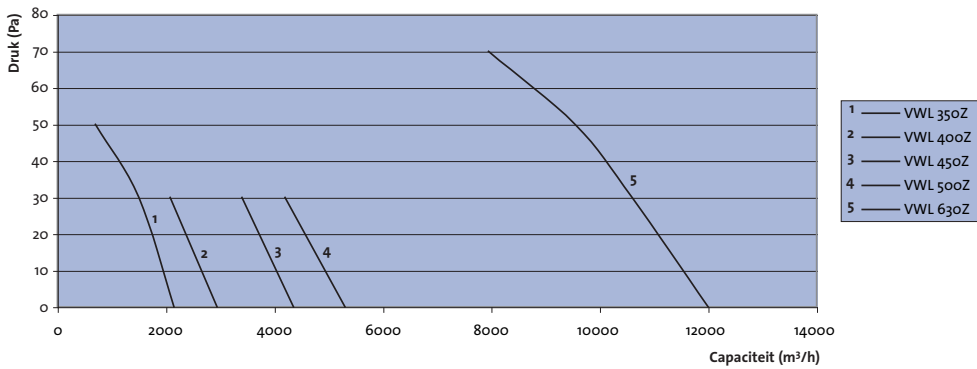
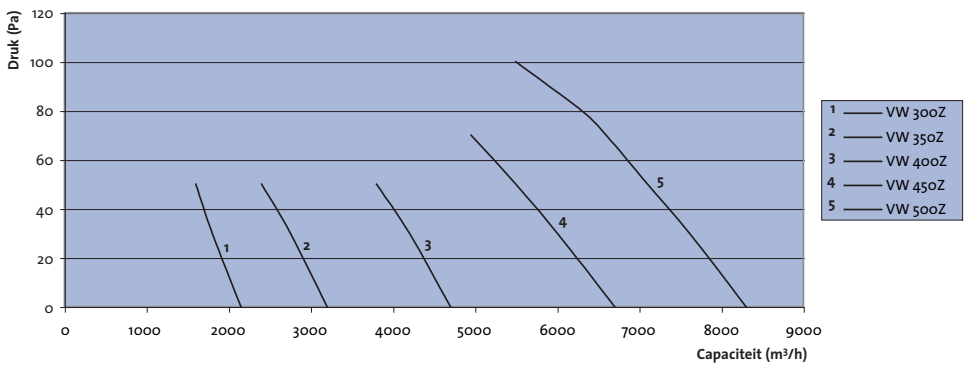
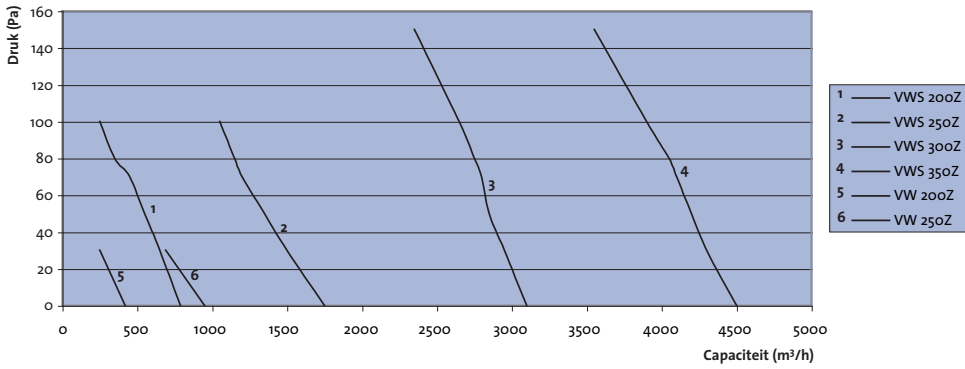
| Beschermkorven | Geschikt voor |
|------------------------------|-----------------|
| Beschermkorf diameter 340 mm | VW/VWS/VD 300Z |
| Beschermkorf diameter 390 mm | VW/VWL/VWS 350Z |
| Beschermkorf diameter 440 mm | VWL/VW/VD 400 |
| Beschermkorf diameter 508 mm | VWL/VW/VD 450Z |
| Beschermkorf diameter 563 mm | VWL/VW/VD 500Z |

Motorbeveiligings-werschakelaar type MBS-W

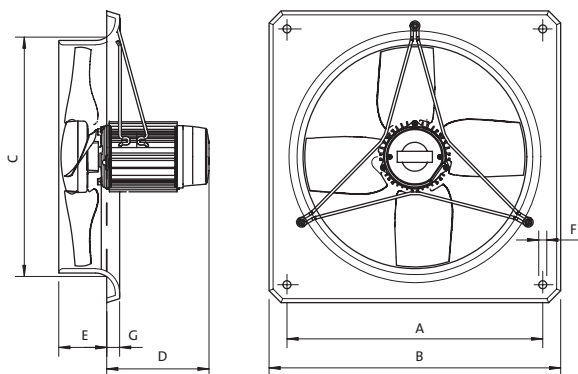
Deze schakelaars zijn speciaal ontwikkeld voor ventilatoren typen VW met een naar buiten uitgevoerd thermocontact (vanaf waaierdiameter 300 mm). De motorbeschermschakelaar

voorkomt dat bij overschrijding van de maximaal toelaatbare motortemperatuur de motor door herhaaldelijk in- en uitschakelen via het thermocontact op den duur verbrand.

Capaciteitsgrafieken



Maatschets



| Type | Afmetingen in mm | | | | | | |
|----------------|------------------|-----|-----|-------|-----|-----|--------|
| | A | B | C | D max | E | F | G |
| VW/VWS200Z | 230 | 280 | 200 | 45 | 40 | 9,5 | 5 |
| VW/VWS250Z | 280 | 330 | 250 | 50 | 45 | 9,5 | 5 |
| VW/VWS300(SW)Z | 350 | 395 | 300 | 186 | 106 | 9,5 | 20 / 8 |
| VW/VWS/VWL350Z | 400 | 445 | 350 | 186 | 106 | 9,5 | 20 / 8 |
| VW/VD/VWL400Z | 444 | 495 | 430 | 186 | 106 | 9,5 | 20 / 8 |
| VW/VD/VWL450 | 505 | 575 | 480 | 176 | 116 | 13 | 20/10 |
| VW/VD/VWL500Z | 565 | 635 | 535 | 176 | 116 | 13 | 20/10 |
| VWL630Z | 750 | 835 | 660 | 220 | 120 | 11 | 30 |

Tabel regelaars

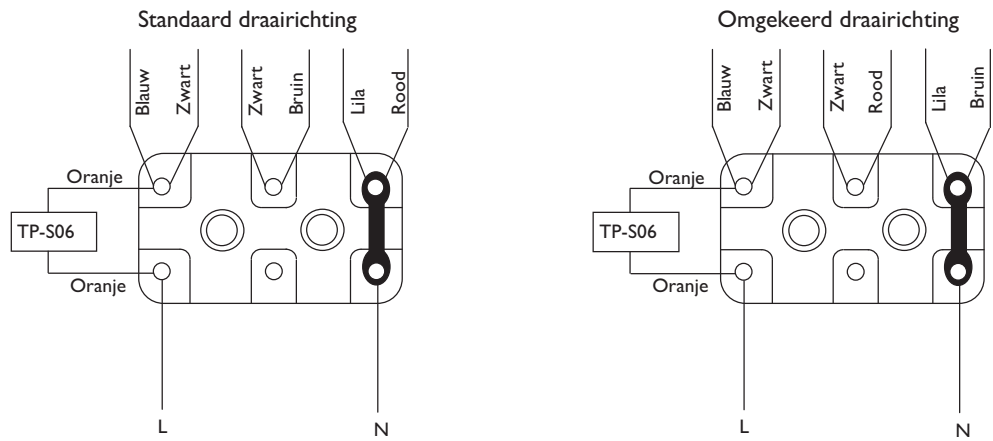
Onderstaande tabel geeft een overzicht van de beschikbare regelaars voor de verschillende axiaalventilatoren.

| Type | R20 | SVE | TRAC | TRS | TR |
|---------------|-----|-----|------|-----|----|
| VW200Z | X | X | X | X | - |
| VWS 200Z | X | X | X | X | - |
| VW 250Z | X | X | X | X | - |
| VWS 250Z | X | X | X | X | - |
| VW 300Z | X | X | X | X | - |
| VW 300 SV(*2) | X | X | X | X | - |
| VWS 300Z | X | X | X | X | - |
| VWL 350Z | X | X | X | X | - |
| VW 350Z | X | X | X | X | - |
| VWS 350Z | - | X | X | X | - |
| VWL 400Z | X | X | X | X | - |
| VW 400Z | X | X | X | X | - |
| VWL 450Z | X | X | X | X | - |
| VW 450Z | X | X | X | X | - |
| VWL 500Z | X | X | X | X | - |
| VW 500Z | - | X | X | X | - |
| VWL 630Z | - | X | X | X | - |
| VD 400S | - | - | - | - | X |
| VD 450S | - | - | - | - | X |
| VD 500S | - | - | - | - | X |

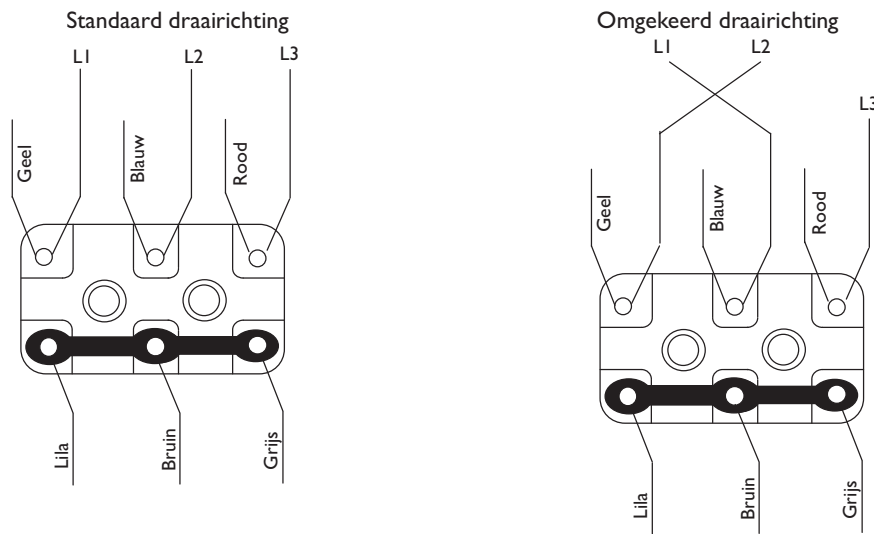
Elektrisch aansluiten axiaalventilatoren VW

De luchtrichting is standaard van de motor naar de waaier (deze draait dan rechtsom). Bij omgekeerde draairichting (de waaier draait nu linksom) wordt de capaciteit tot +/- 50% gereduceerd.

Aansluiting wisselstroom motoren



Aansluiting draaistroom motoren



Aansluiting wisselstroom motoren 3-draads

