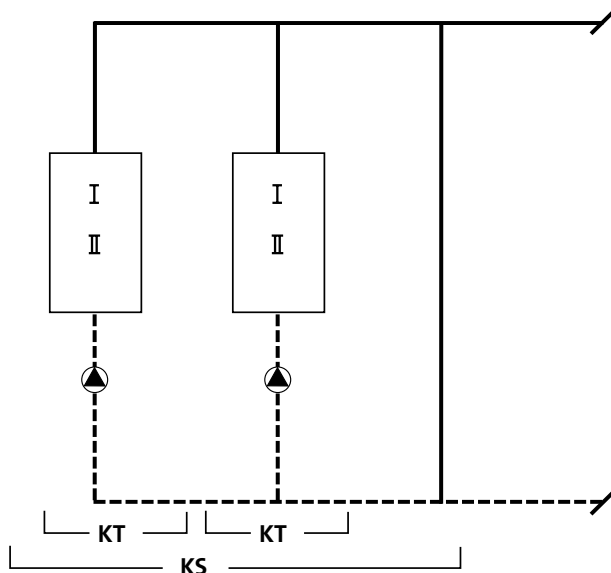


# Cenvax Tweetraps ketelregelaar WT 310/WT 311

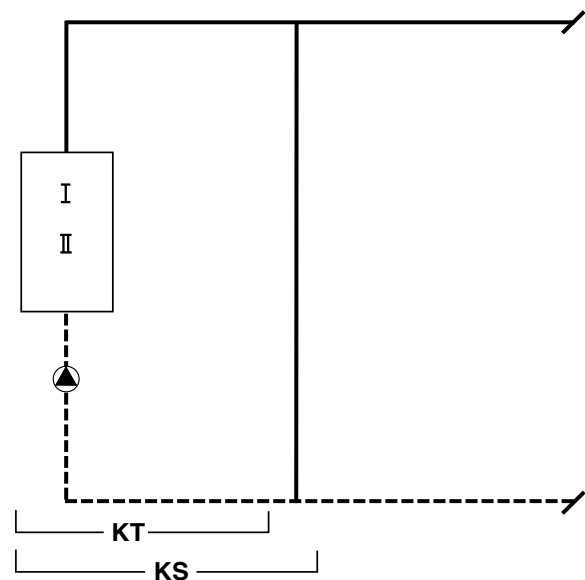
De WT 310 tweetraps ketelregelaar kan worden toegepast voor het regelen van één of twee (cascade) tweetraps ketels en de bijbehorende pomp(en). Bij een cascadeopstelling van meer dan twee ketels dan kan de WT 310 worden uitgebreid met één of meerdere WT 311 regelaars.



## Principeschema's



Schema S21: KS ketelsturing, KT ketel tweetraps



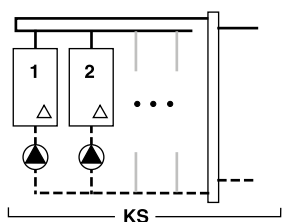
Schema S22: KS ketelsturing, KT ketel tweetraps

## Regelingen

De regelfuncties van deze Combicontrol regelaar bestaan uit een selectie van één of meerdere softwareapplicaties. Deze softwareapplicaties, "Regelingen" genaamd, worden hierna afzonderlijk omschreven. In de applicatieschema's zijn de bijbehorende regelingen aangegeven door middel van een tweeletterige afkorting. Voor nadere informatie over de functionaliteit van de regelingen verwijzen wij naar de Cenvax catalogus

### Regeling Ketelsturing (KS)

De regeling "Ketelsturing" bepaalt het in te schakelen totaalvermogen in een ketelinstallatie. De regeling bepaalt het aantal in te schakelen ketels, de volgorde van inschakeling en het vermogen van iedere ketel afzonderlijk. De regeling geeft het gewenste ketelvermogen door aan alle bijbehorende ketelregelingen (tweetraps of modulerend). De gewenste aanvoertemperatuur wordt door de regeling bepaald op basis van een stooklijn, op basis van een 0-10 Volt signaal, op basis van de gewenste temperatuur van andere (externe) regelingen of op basis van een externe warmtevraag. Het gewenste totaalvermogen wordt berekend met behulp van een PID-programma op basis van de gemeten en de gewenste aanvoertemperatuur.



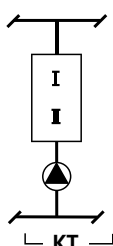
A14

#### De belangrijkste functies van deze regeling zijn:

- Wekklok/Vakantieklok
- Overwerktimer (voor het aanschakelen van de regeling buiten de schakelkloktijden)
- Stooklijn (weersafhankelijke aanvoertemperatuurbepaling)
- 0 - 10 Volt ingang op basis waarvan de gewenste aanvoertemperatuur wordt bepaald
- Opstookoptimalisering
- Zomerschakeling die ervoor zorgt dat de regeling in de zomer uitgeschakeld wordt
- PID-regeling voor het bepalen van het gewenste vermogen
- Automatische volgorde omkering van de ketels
- Keuze uit verschillende schakelmethoden
- Bij storing van een ketel wordt de volgende ketel automatisch ingeschakeld

### Regeling Ketelsturing (KS)

De regeling "Ketel tweetraps" is bedoeld voor de aansturing van een ééntraps of een tweetrapsketel. De regeling stuurt de brander/ketel en de ketelpomp. Het in te schakelen vermogen wordt bepaald door de regeling "ketelsturing" aan de regeling "ketel tweetraps" doorgegeven.



A15

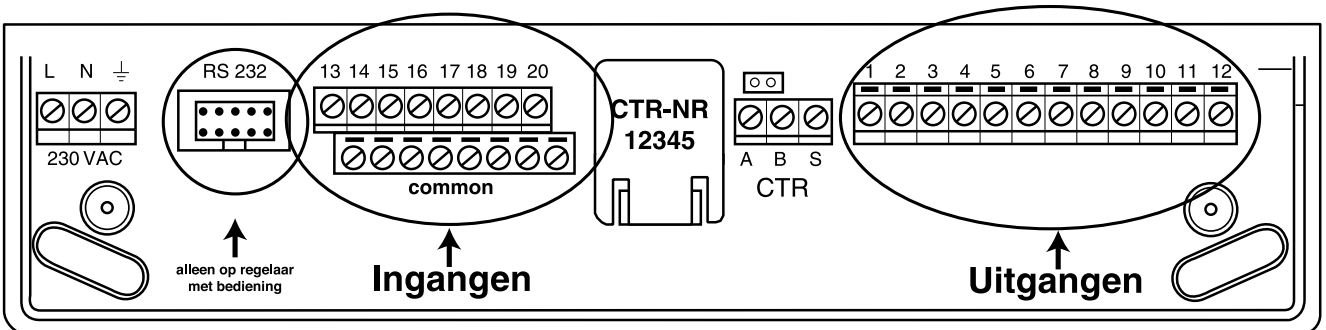
#### De belangrijkste functies van deze regeling zijn:

- Sturing ketel laag/hoog
- Instelbare wachttijd tussen laaglast en hooglast
- Sturing ketelpomp
- Dagelijks sturen van de pomp (om het vastzitten te voorkomen)

### Bestelnummers regelaars en toebehoren

Type	Omschrijving	Artikelnummer
WT 310	Tweetraps ketelregelaar	082-EN1522
ZAF200	Buitentemperaturopnemer	040-TE4008
ZVF210	Aanvoertemperaturopnemer klemuitvoering	040-TE4005
AKF6-80	Aanvoertemperaturopnemer dompeluitvoering	203-TA1003
ZVF210	Retourtemperaturopnemer klemuitvoering	040-TE4005
AKF6-80	Retourtemperaturopnemer dompeluitvoering	203-TA1003
ZRF3601	Ruimtetemperaturopnemer	040-TE4000
UC7	Uitbreidingshuis	082-EN9037
CT-10	Overwerktimer	082-EN9027
WT 311	Tweetraps ketelregelaar (zonder display/toetsen)	082-EN1523

### Elektrische aansluitingen



Schema	Ingangen							
	13	14	15	16	17	18	19	20
<b>S21</b>	<b>aanvoer-voeler</b>	buiten-voeler	ruimtevoeler	retour-voeler	warmte-vraag extern	timer	storing ketel 1	storing ketel 2
<b>S22</b>	<b>aanvoer-voeler</b>	buiten-voeler	ruimtevoeler	retour-voeler	warmte-vraag extern	timer	storing ketel 1	

De aansluitingen die vet gedrukt zijn, zijn noodzakelijk.

Schema	Uitgangen					
	1,2	3,4	5,6	7,8	9,10	11,12
<b>S21</b>	ketel 1 laaglast I	ketel 1 hooglast II	pomp	ketel 2 laaglast I	ketel 2 hooglast II	pomp
<b>S22</b>	ketel 1 laaglast I	ketel 1 hooglast II	pomp			

Cenvax Tweetraps ketelregelaar,  
WT 310/WT 311

