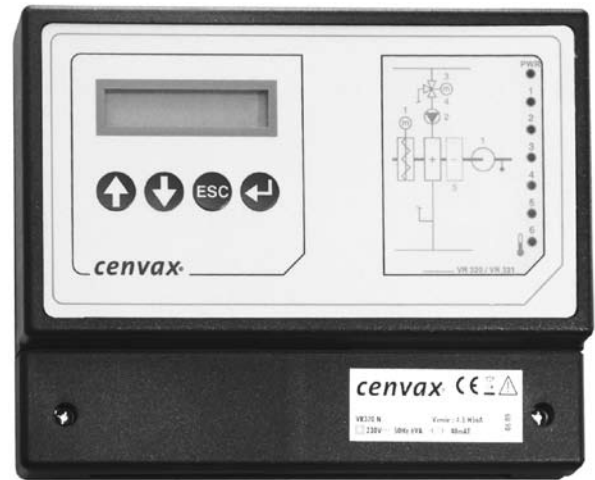
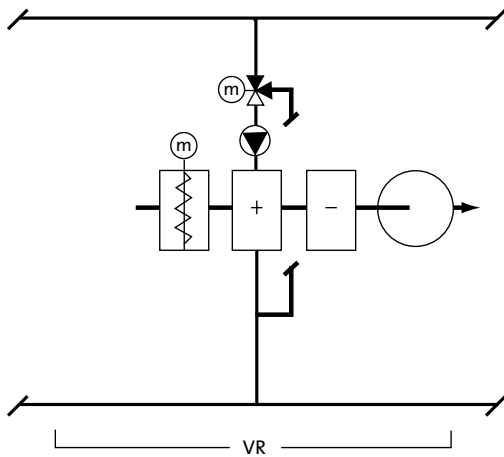


Cenvax Combicontrol ventilatieregelaar VR 320/VR 321

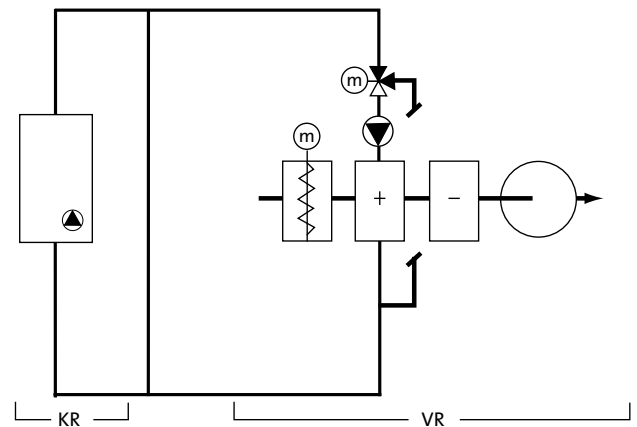
De VR 320/VR 321 ventilatieregelaar kan worden toegepast voor het regelen van een ventilatiesysteem met 100% buitenlucht. Daarnaast is de VR 320/VR 321 voorzien van een regeling voor het aansturen van een ééntrapsketel.



Principeschema's



Schema S17: VR ventilatieregeling



Schema S18: KR ketelregeling, VR ventilatieregeling

Regelingen

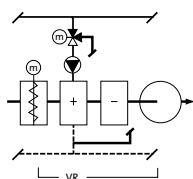
De regelfuncties van deze Combicontrol regelaar bestaan uit een selectie van één of meerdere softwareapplicaties. Deze softwareapplicaties, "Regelingen" genaamd, worden hierna afzonderlijk omschreven. In de applicatieschema's zijn de bijbehorende regelingen aangegeven door middel van een tweeletterige afkorting.

Regeling Ventilatieregeling (VR)

De regeling "Ventilatieregeling" is bedoeld voor het regelen van een ventilatiekast. De regeling stuurt een luchtklep (open/dicht) en een verwarmingsblok bestaande uit een mengklep (3-punts sturing) en een pomp. Daarnaast kan de regeling worden gebruikt voor het schakelen van een luchtkoeler. Deze koeler dient te zijn voorzien van een eigen regeling. De ventilator dient door middel van een eindcontact op de luchtklep te worden aangestuurd. De regeling zorgt ervoor dat de toe te voeren ventilatielucht op de juiste comforttemperatuur wordt gebracht. De positie van de mengklep van het verwarmingsblok wordt berekend met een PID-programma op basis van de gemeten en de gewenste inblaastemperatuur.

De belangrijkste functies van deze regeling zijn:

- Wekklok/Vakantieklok
- Overwerktimer (voor het aanschakelen van de regeling buiten de schakelkloktijden)
- Inblaastemperatuur afhankelijk van de gewenste ruimtetemperatuur
- Ruimtecompensatie op de inblaastemperatuur (mits er een ruimtevoeler is aangesloten)
- Retourluchtcompensatie op de inblaastemperatuur (mits er een retourvoeler is aangesloten)
- Buitentemperatuurcompensatie op de inblaastemperatuur (mits er een buitenvoeler is aangesloten)
- Vrijgave koeling afhankelijk van de buiten- en ruimtetemperatuur
- Vorstbewaking verwarmingsblok op basis van de buitentemperatuur
- Vorstbeveiliging verwarmingsblok op basis van een vorstcontact
- Vorstbeveiliging verwarmingsblok op basis van een modulerendvorstthermostaat (0-10V)
- Passief koelen door middel van nachtventilatie (conditioneel)
- Voorverwarmen verwarmingsblok bij lage buitentemperatuur
- Aanpassing gewenste ruimtetemperatuur dagbedrijf m.b.v. potmeter
- Stooklijn (weersafhankelijke aanvoertemperatuurbepaling)
- Begrenzing aanvoertemperatuur (minimum, maximum),
- PID-regeling klepstand
- Dagelijks sturen van de pomp en de mengklep van het verwarmingsblok (om het vastzitten te voorkomen).



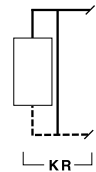
A17

Regeling Ketelsturing (KR)

De regeling "Ketelregeling" is bedoeld voor het regelen van een ééntrapsketel. De regeling stuurt de ketel (aan/uit). De gewenste aanvoertemperatuur wordt bepaald op basis van een interne weersafhankelijke regeling of op basis van de gewenste temperatuur van andere (externe) regelingen. De ketel wordt gestuurd op basis van de gemeten en de gewenste aanvoertemperatuur met een instelbare schakeldifferentie.

De belangrijkste functies van deze regeling zijn:

- Wekklok/Vakantieklok
- Stooklijn (weersafhankelijke aanvoertemperatuurbepaling)
- Begrenzing aanvoertemperatuur (minimum, maximum)
- Opstookoptimalisering
- Zomerschakeling die ervoor zorgt dat de regeling in de zomer uitgeschakeld wordt
- Sturing ketel (aan/uit)

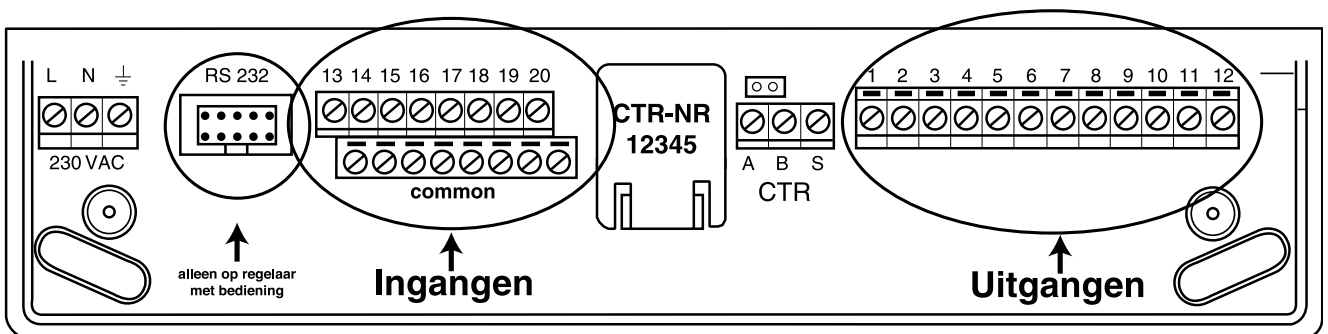


A18

Bestelnummers regelaars en toebehoren

Type	Omschrijving	Artikelnummer
VR 320	Ventilatieregelaar	o82-EN1508
To5-200	Kanaaltemperaturopnemer	203-TA1000
ZAF200	Buitentemperaturopnemer	o40-TE4008
ZVF210	Aanvoertemperaturopnemer klemuitvoering	o40-TE4005
To6-80	Aanvoertemperaturopnemer dompeluitvoering	203-TA1003
ZRF3601	Ruimtetemperaturopnemer	o40-TE4000
UC7	Uitbreidingshuis	o82-EN9037
CT-10	Overwerktimer	o82-EN9027
VR 321	Ventilatieregelaar (zonder display/toetsen)	o82-EN1509

Elektrische aansluitingen



Schema	Ingangen							
	13	14	15	16	17	18	19	20
S17	inblaasvoeler (VR)	ruimtevoeler (VR)	retourvoeler (VR)	vorstbewaking (VR)	timer (VR)	potmeter gewenste ruimtetemp.	buitenvoeler (VR)	
S18	inblaasvoeler (VR)	ruimtevoeler (VR)	retourvoeler (VR)	vorstbewaking (VR)	timer (VR)	potmeter gewenste ruimtetemp.	buitenvoeler (KR)	aanvoervoeler (KR)

De aansluitingen die vet gedrukt zijn, zijn noodzakelijk.

Schema	Uitgangen					
	1,2	3,4	5,6	7,8	9,10	11,12
S17	luchtklep/ventilator	pomp	mengklep open	mengklep dicht	koeler	
S18	luchtklep/ventilator	pomp	mengklep open	mengklep dicht	koeler	ketel

Cenvax Combicontrol ventilatieregelaar
VR 320/VR 321

