

Itho Buisventilatoren, type BUTP

Itho buisventilatoren type BUTP zijn uitstekend toepasbaar in gebouwen zoals restaurants, scholen en kantoren waar ronde kanalen aanwezig zijn of gemakkelijk aangebracht kunnen worden. De BUTP buisventilator is leverbaar in vier verschillende diameters $\varnothing 100 - \varnothing 125 - \varnothing 150 - \varnothing 160$.



Belangrijkste kenmerken BUTP buisventilator:

- Kunststof uitvoering
- Fraaie compacte vormgeving
- Geschikt voor luchthoeveelheden van 200 m³/h tot 420 m³/h
- Laag geluidsniveau
- Geschikt voor omgevingstemperaturen van -20 °C tot 50°C
- Eenvoudig en snel te monteren
- Regelbaar toerental
- Buitenlopermotor/centrifugaalwaaier met achterover gebogen schoepen
- Onderhoudsvrije kogellagers voor een lange levensduur
- Geïntegreerde thermische motorbeveiliging
- De diameters 100 en 125 worden geleverd inclusief beschermrooster
- Onder elke hoek monteerbaar

Bevestiging buisventilator

De ventilator kan met behulp van een muur montagebeugel en/of met behulp van klembanden tussen het kanaal zowel horizontaal als verticaal bevestigd worden. De klembanden worden toegepast om de ventilator eenvoudig te monteren en uitneembaar te maken. Ze zijn aan de binnenzijde bekleed met trillingdempend materiaal, waardoor overdracht van contactgeluid alsmede luchtlekken worden voorkomen.

Als er op de aanzuig- of uitblaaszijde van de ventilator geen kanaal wordt bevestigd, moet er bij de uitvoeringen met een diameter van 150 en 160 een beschermrooster worden gemonteerd om aanraking met bewegende delen te voorkomen. (De uitvoeringen met een diameter van 100 mm en 125 mm worden standaard geleverd met een beschermrooster).

Constructie BUTP buisventilatoren

De BUTP buisventilatoren zijn gemaakt van kunststof. Het gesloten motorhuis zorgt ervoor dat stof en vuil de motor niet beschadigen. Ventilator en motor zijn zo geassembleerd dat een rustige en trillingsvrije werking ontstaat.

Regelbaar toerental

Voor de regeling van het toerental van de BUTP buisventilator kan gebruik worden gemaakt van elektronische regelaars en regeltransformatoren.

Elektrisch aansluiten

Op de buisventilator is een aansluitdoos (IP54) aangebracht waarop de netspanning van 230V/50Hz aangesloten dient te worden. In de aansluitdoos is een aardklem aanwezig. Deze aardklem moet altijd worden aangesloten! Voor het in- en uitschakelen van de buisventilator dient een dubbelpolige werkschakelaar te worden gemonteerd.

De BUTP buisventilatoren voldoen aan de EMC 89/336 richtlijnen.

Tips

- Voor het nog verder verminderen van het geluid is het aan te bevelen om flexibele of geïsoleerde flexibele kanalen toe te passen in plaats van vaste kanalen die het geluid van de ventilator kunnen versterken.
- Gebruik in badkamers en andere warme vochtige ruimten geïsoleerde kanalen om condensatie zo veel mogelijk te voorkomen.

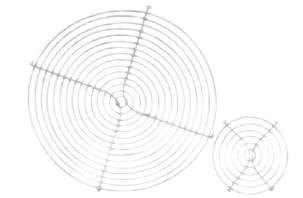
Accessoires



Klembanden voor vaste kanalen



Terugslagklep



Beschermerooster



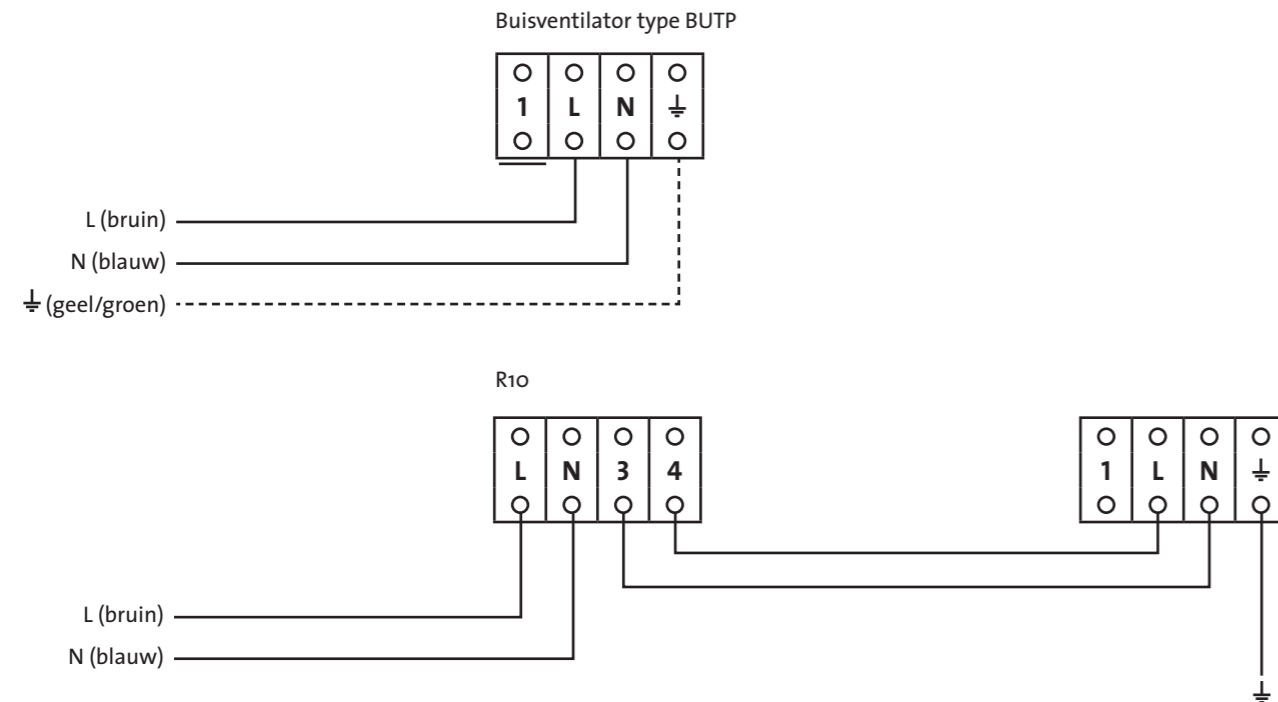
Muur bevestigingssteun voor ø100 en ø125



Muur bevestigingssteun voor ø150 en ø160

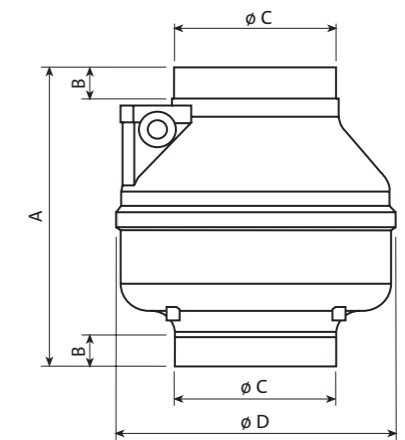


R10

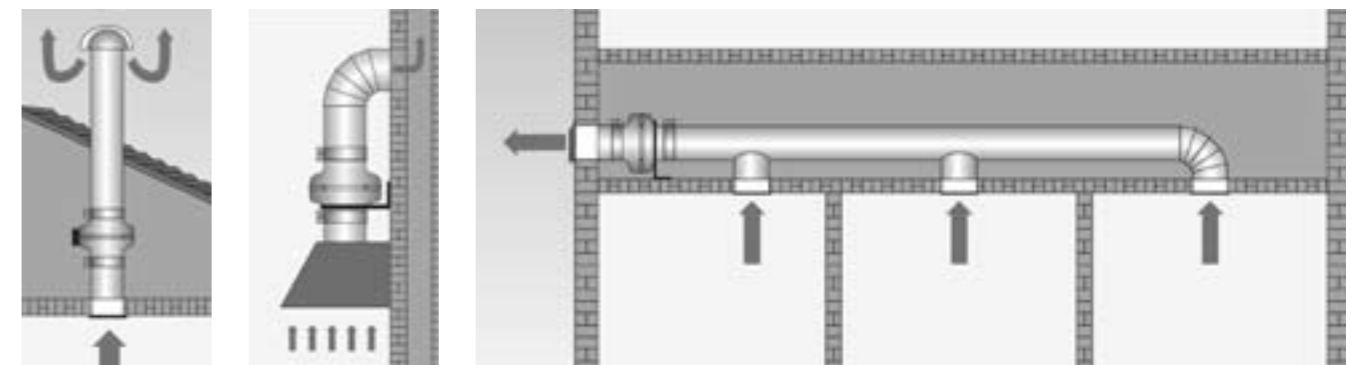


Afmetingen

Type	A	B	ØC	ØD	kg
BUTP 100	238	25	98	212	1,5
BUTP 125	238	25	123	212	1,5
BUTP 150	232	28	147	253	2
BUTP 160	232	28	157	253	2

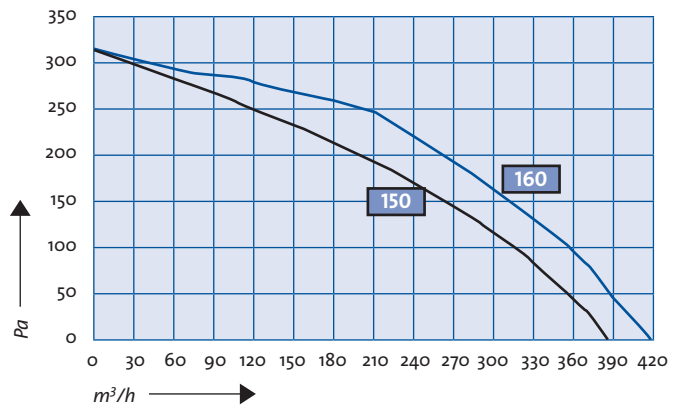
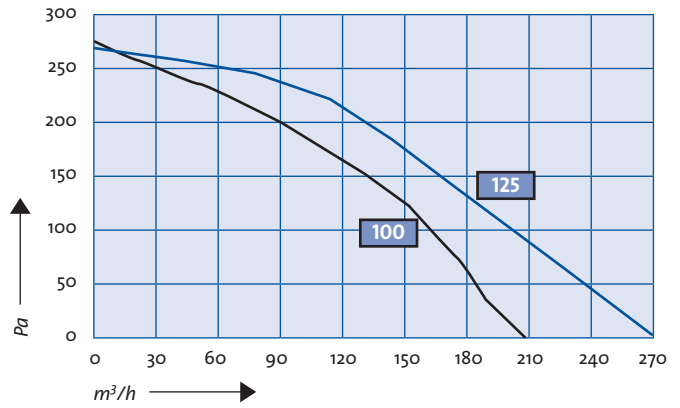


Toepassingen



Technische specificaties

Type	toerental	m ³ /h max	Pa max	W	dB's Op 3 mtr
BUTP 100	2700	200	275	56	53
BUTP 125	2680	270	266	56	54
BUTP 150	2500	390	313	65	56
BUTP 160	2480	420	313	71	56



Itho bv, Business Unit Van der Beyl

Postbus 21, 3100 AA Schiedam, T (010) 427 89 15, F (010) 427 89 99

E info@itho.nl, I www.itho.nl