

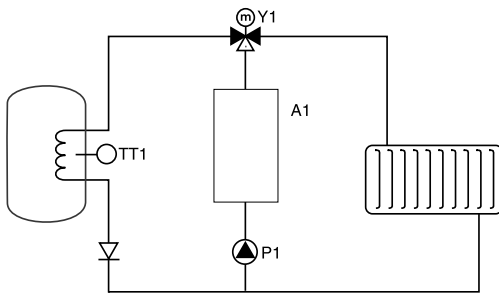
Cenvax Boilercontrol BC 130

De BC 130 wordt toegepast in installaties waarin een indirect gestookte boiler (zoals de *vanderbeyl* IGB) is geplaatst. Door middel van een wisselklep kan de ketel de boiler of cv-installatie van warmte voorzien. Warmtevraag vanuit de boiler heeft altijd voorrang boven de warmtevraag vanuit de cv-installatie. De BC 130 dient alleen toegepast te worden als het ketelvermogen in overeenstemming is met het vermogen van de boilerspiraal.



BC 130 boilercontrol

Principeschema



S36

De regeling

De boilercontrol BC 130 zorgt ervoor dat op basis van de gemeten en de gewenste boiler temperatuur de wisselklep (24VAC) in de juiste stand wordt gestuurd. Daarnaast stuurt de boilercontrol bij "boilervraag" of "cv-vraag" de ketel (aan/uit) en de pomp. Voor het bepalen van de warmtevraag cv-installatie kan de regelaar gecombineerd worden met alle kamerthermostaten, weersafhankelijke regelingen, etc. die voorzien zijn van een spanningsvrij schakelcontact.

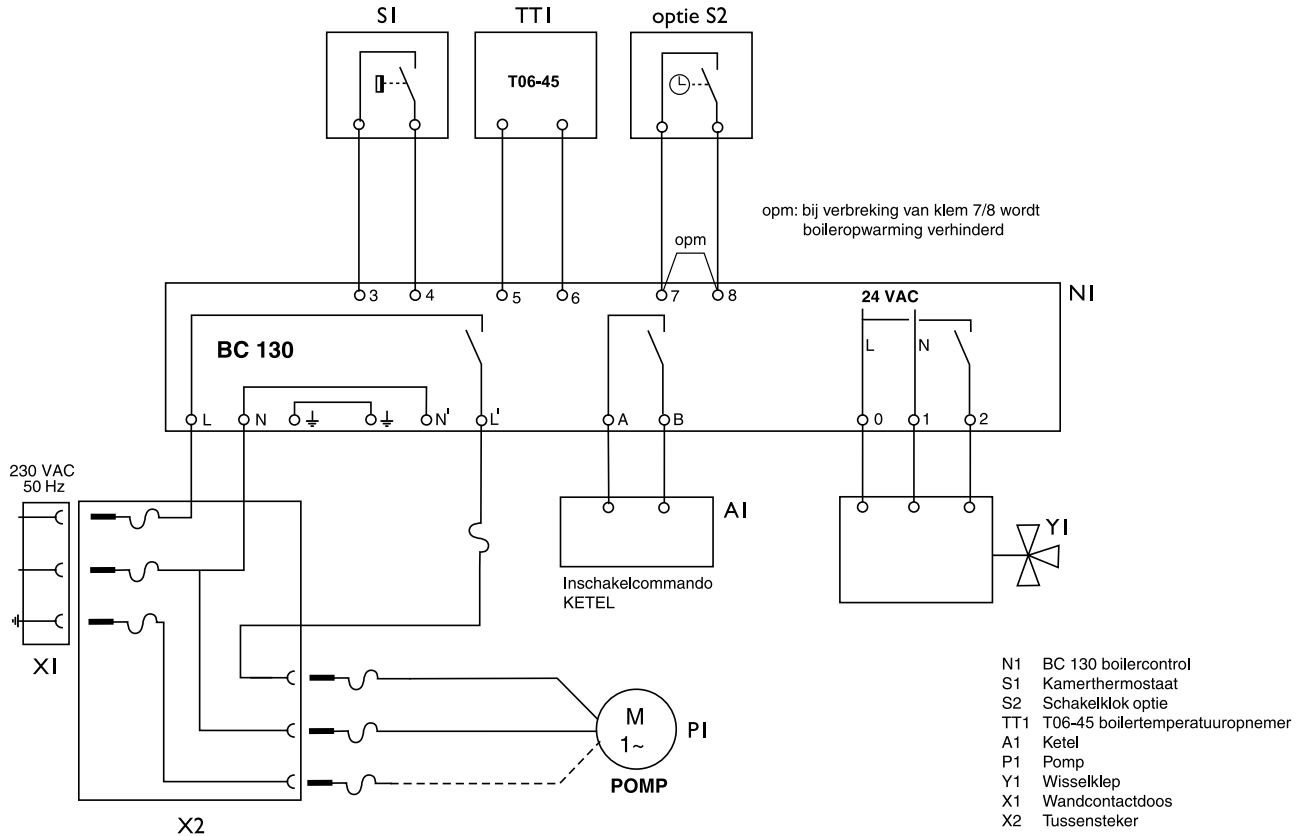
Instellingen

Boilertemperatuur	10 °C – 70 °C
Nadraaitijd pomp na einde boilervraag	4 min. /
(nadraaitijd pomp na einde cv-vraag is 16 min.)	8 min. /
	16 min

Kenmerken

- Eenvoudige montage.
- Door middel van LED's worden de stand van de wisselklep en bedrijf van de ketel en pomp weergegeven.
- De BC 130 is toepasbaar op vrijwel alle gangbare cv-ketels.
- De BC 130 is toepasbaar in combinatie met een 24 VAC wisselklep voorzien van veerteruggang (2-draads) of spanningsteruggang (3-draads).
- Kortstondige pompstop tijdens omlopen van de wisselklep.
- Aansluitmogelijkheid voor externe schakelklok die vrijgave boileropwarming bepaald (klemmen 7 en 8).
- Na afloop van warmtevraag wordt de pomp automatisch uitgeschakeld. Hiervoor dient de stekker van de (externe) pomp in de meegeleverde tussenstekker te worden geplaatst. Indien de pomp in de ketel is gemonteerd, kan de stekker van de ketel in de tussenstekker geplaatst worden.
- De meegeleverde boiler temperatuuropnemer past in een dospelbuis met een inwendige diameter van 7 mm. De opnemer is voorzien van een klemveer waardoor deze ook in dospelbuizen met grotere diameter toepasbaar is.

Aansluitschema



Technische gegevens

Afmetingen (lxbxh)	208x165x55cm
Gewicht	500 gram
Nominale voedingspanning	230 VAC, +/- 10%, 50-60 Hz
Opgenomen vermogen	4 VA
Interne verzekering	PTC zelfherstellend
Beveiligingsklasse	II volgens EN 60730-1
EMC onstoringsgraag	Immuniteit volgens EN 50082-1 / Emissie volgens EN 50081-1
Max. omgevingstemperatuur	Tijdens opslag -20 °C tot 70 °C / tijdens bedrijf 0 °C tot 40 °C
Max. relatieve vochtigheid	90% (niet condenserend)
Uitgangen	- spanningsvrije omschakelcontacten (max. 230V/3A) t.b.v. ketel - 230V uitgang t.b.v. pomp max 0,3 kW

De BC 130 regelset bestaat uit:

- Boilercontrol BC 130
- Dompeltemperaturopnemer T06-45
- Tussensteker voor voeding BC 130 en pomp

Itho bv

Postbus 21, 3100 AA Schiedam, T (010) 427 89 15, F (010) 427 89 99
E info@itho.nl, I www.itho.nl