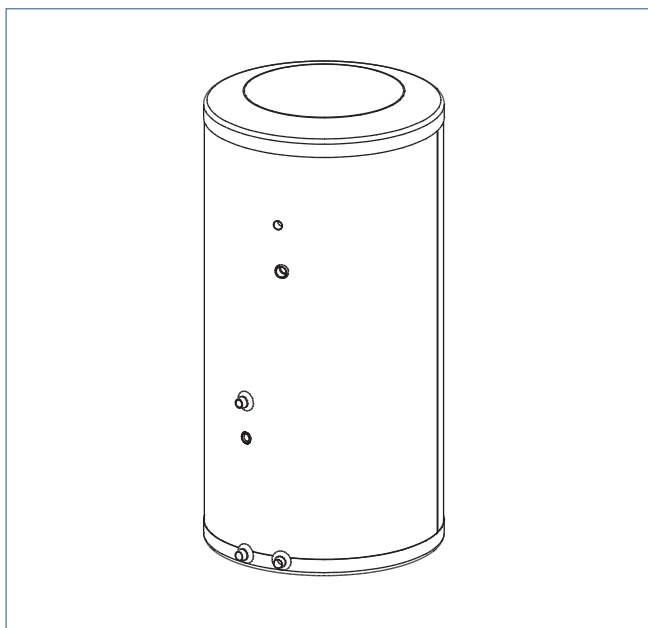


Technisch productblad



Toepassing

Deze handleiding geldt voor de volgende boiler types:

- IGB RVS 120L
- IGB RVS 150L
- IGB RVS 200L
- IGB RVS 300L
- IGB RVS 500L

De boiler is een indirect gestookte boiler en wordt aangesloten op een cv-toestel. Het cv water van het cv-toestel stroomt door een warmtewisselaar (spiraalvormige buis) in de boiler en verwarmt hierdoor indirect het tapwater in de boiler. Hierdoor kan een groot tapwatercomfort gerealiseerd worden zonder dat hiervoor een groot ketelvermogen noodzakelijk is.

Het is wel belangrijk dat het vermogen van de cv-ketel zich kan aanpassen aan het overdrachtsvermogen van de boiler. Is dit niet het geval dan zal de cv-ketel gaan pendelen met als gevolg lange opwarmtijden.

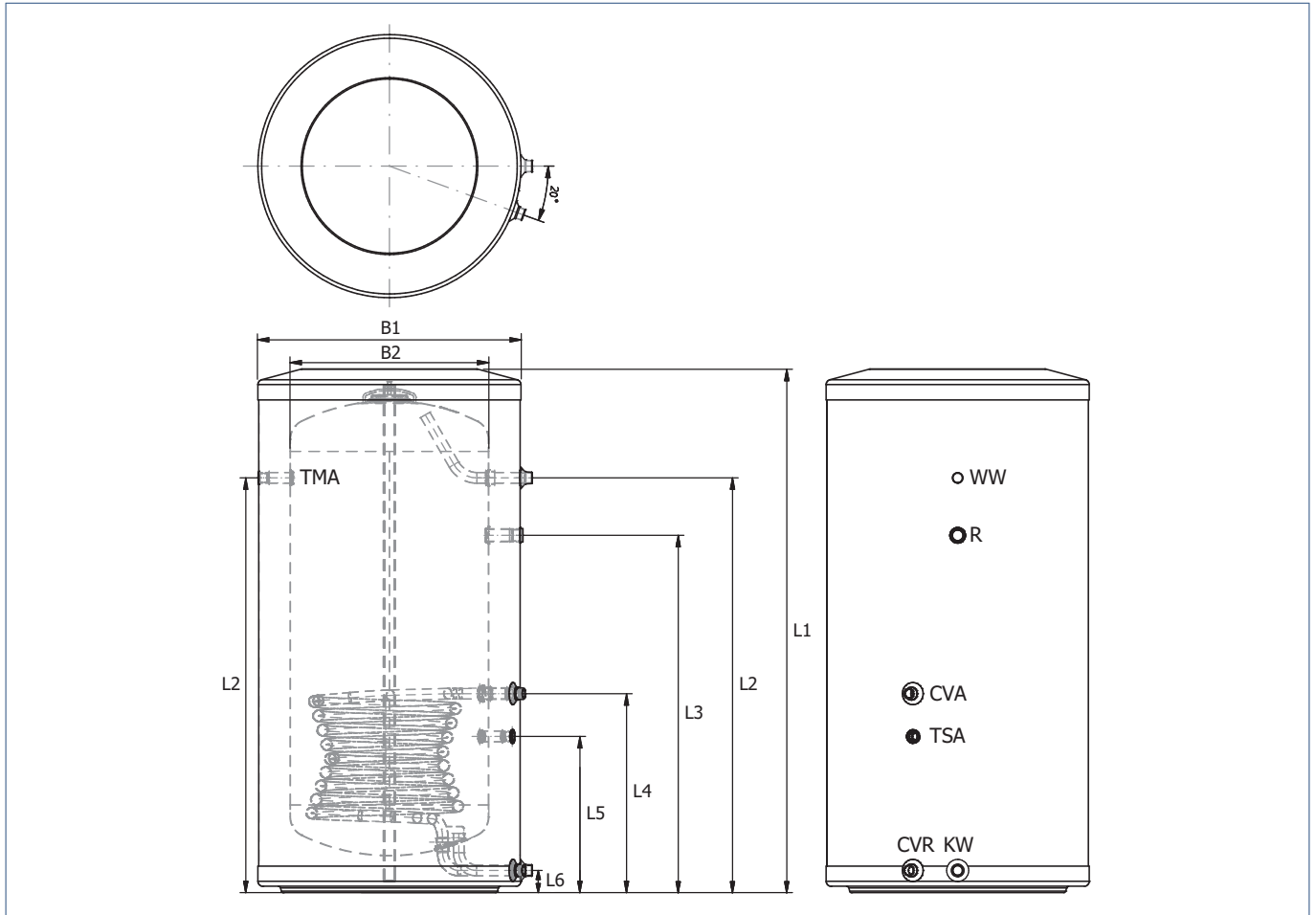
De boiler zorgt voor een snelle badvulling en maken het mogelijk om op meerdere punten tegelijk warm water te tappen. Hij is geschikt voor woonhuizen en utiliteitsgebouwen en kan direct worden aangesloten op elke bestaande of nieuwe cv-installatie tot 45 kW.

! Let op!

Als de boiler gecombineerd wordt met een cv-installatie boven 45 kW, dan moet gebruik worden gemaakt van een dubbele droge scheiding.

Accessoires

Artikelnr.	Omschrijving
203-TA1005	Dompelbuis/huls. Om in te bouwen in een IGB-500 voor sensor of thermostaat.
150-NI9000	Boileraansluitset (wisselklep en thermostaat). Middels deze set wordt de driewegklep geschakeld met de bijgeleverde regelthermostaat. Er is altijd een vaste aanvoertemperatuur nodig.
150-NI9001	Boileraansluitset (wisselklep en voorrangregelaar). Deze set wordt geleverd met een boilerregeling, wisselklep en aanlegvoeler. De thermostaat van de cv-ketel wordt aangesloten op de boilerregeling waardoor het systeem als een geheel zal functioneren.



Legenda			Uitvoering				
			120L	150L	200L	300L	500L
CVA	Cv-aanvoer	—	R¾" (buitendraad)			R1" (buitendraad)	
CVR	Cv-retour	—	R¾" (buitendraad)			R1" (buitendraad)	
KW	Koud water	—	R¾" (buitendraad)			R1" (buitendraad)	
WW	Warm water	—	R¾" (buitendraad)			R1" (buitendraad)	
R	Recirculatie	—	G¾" (buitendraad)				
TMA	Thermometer aansluiting	—	G½" (binnendraad)				
TSA	Thermostaat aansluiting	—	G½" (binnendraad)				
L1	—	mm	995	1185	1487	1805	2020
L2	—	mm	748	938	1240	1543	1723
L3	—	mm	618	808	1110	1293	1523
L4	—	mm	390	450	553	658	690
L5	—	mm	293	353	378	458	490
L6	—	mm	50	50	50	53	55
B1	—	mm	595	595	595	675	795
B2	—	mm	450	450	450	500	600
—	Kantelhoogte	mm	1120	1290	1560	1890	2130

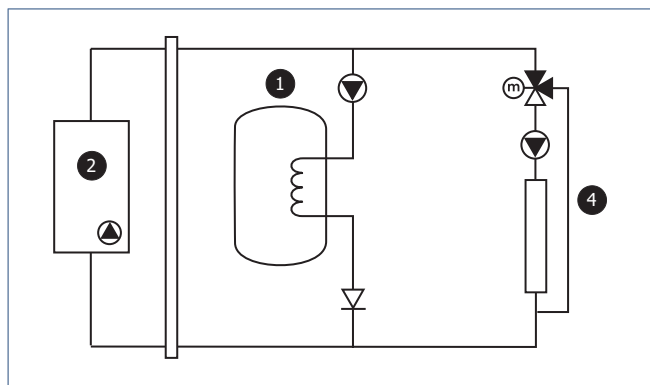
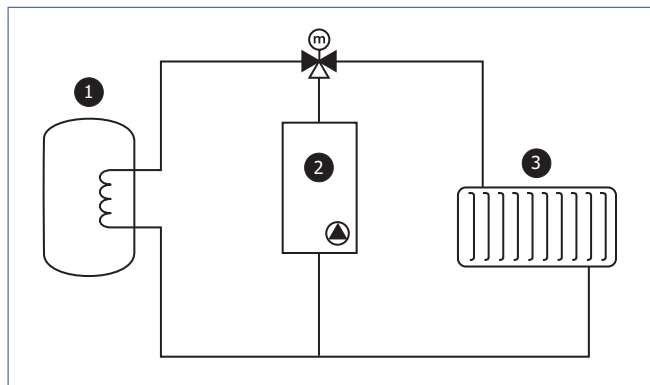
Technische gegevens

Omschrijving	Symbool	Eenheid	IGB RVS				
			120L	150L	200L	300L	500L
Gewicht (leeg)	—	kg	23	27	34	48	77
Opslagvolume	V	l	119	148	194	296	480
Maximale werkdruk	Pmw	kPa bar	1000 10				
Maximale werkdruk spiraal	Pmw	kPa bar	4000 40				
Maximale temperatuur	—	°C	95				
Warmhoudverlies	S	W	33	38	47	54	69
Vermogen spiraal (bij 80 °C)	—	kW	27,0	30,6	39,9	57,1	67,3
Debiet spiraal	—	m ³ /h	2	2	2	2,5	3,5
Drukverlies spiraal	—	mbar	69	80	111	237	180

Productkaart informatie

Itho Daalderop			IGB RVS				
Omschrijving	Symbool	Eenheid	120L	150L	200L	300L	500L
Energie-efficiëntieklasse	—	—	A	A	B	B	B
Warmhoudverlies	S	W	33	38	47	54	69
Opslagvolume	V	L	119	148	194	296	480
Specifieke voorzorgsmaatregelen voor assemblage, installatie of onderhoud			Lees de handleiding voor installatie en gebruik				

Aansluitprincipe



Legenda

- 1 Boiler IGB RVS
- 2 Cv-toestel
- 3 Radiator(en)
- 4 Menggroep

Garantie

Voor alle Itho Daalderop producten geldt een standaard fabrieksgarantie van twee jaar. Binnen deze termijn wordt het product of de onderdelen daarvan kosteloos gerepareerd of vervangen.

Bepalingen en uitsluitingen zijn opgenomen in onze garantievoorwaarden.

Zie de pagina van het product op onze website voor de volledige garantievoorwaarden en/of aanvullende garantietermijnen of voorwaarden.

Indien er problemen zijn met de werking van ons product, adviseren wij de consument eerst de handleiding te raadplegen. Indien de problemen blijven bestaan, neem dan contact op met de installateur die het product geïnstalleerd heeft of met de Itho Daalderop servicedienst. De contactgegevens vindt u aan het einde van de handleiding of op onze website www.ithodaalderop.nl.

Nederland

Itho Daalderop
 Admiraal de Ruyterstraat 2
 3115 HB Schiedam

E idsupport@ithodaalderop.nl
 I www.ithodaalderop.nl

Uitsluitend installateurs:
 T 010 427 85 65