

# Regelschakelaar HRS-3

## Toepassing

De regelschakelaar type HRS-3 wordt gebruikt voor de snelhedenregeling van de afzuigunits type CVE en CVE ECO-fan 2, de pijp/dakventilatoren type CVD en CVD ECO-fan, de warmteterugwinunits type HRU ECO-fan 3 en de dakventilatoren type CAS ECO-fan 2.

## Omschrijving

Het type HRS-3 is uitgevoerd als draaischakelaar en wordt als inbouwmodel geleverd. De verschillende schakelstanden worden op overzichtelijke wijze op de knop aangegeven. De schakelaar is vervaardigd van kunststof in de kleur crème.

## Uitvoering

HRS-3 opbouw of inbouw.

Deze schakelaar is voorzien van drie standen:

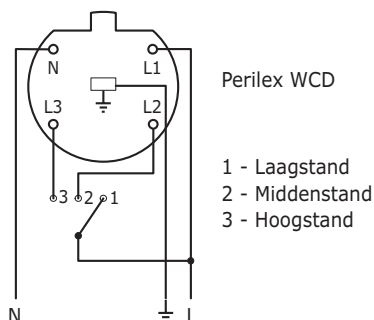
Laagstand	1
Middenstand	2
Hoogstand	3

## Montage

De regelschakelaars voor inbouw kunnen worden gemonteerd in een standaard inbouwdoos. Voor opbouw kan een separate opbouwdoos geleverd worden.

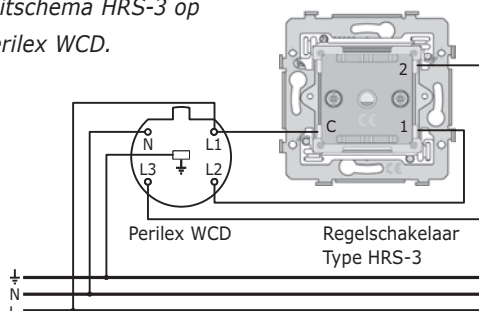
## Principeschema

Principeschema HRS-3 op een perilex WCD.



## Aansluitschema's

Aansluitschema HRS-3 op een perilex WCD.

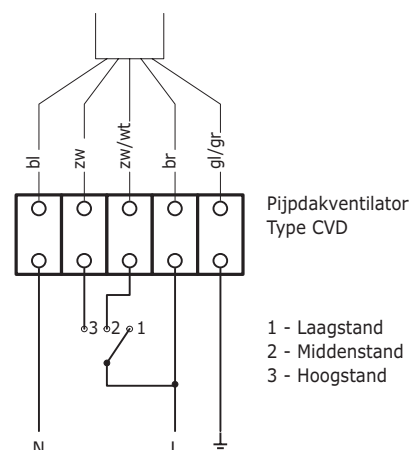
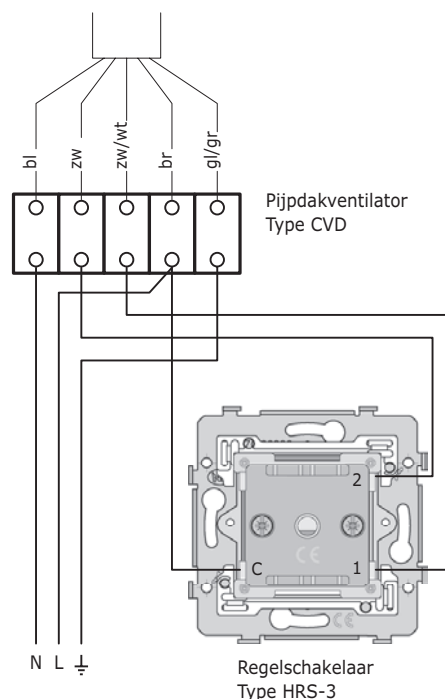


HRS-3

## Technische gegevens

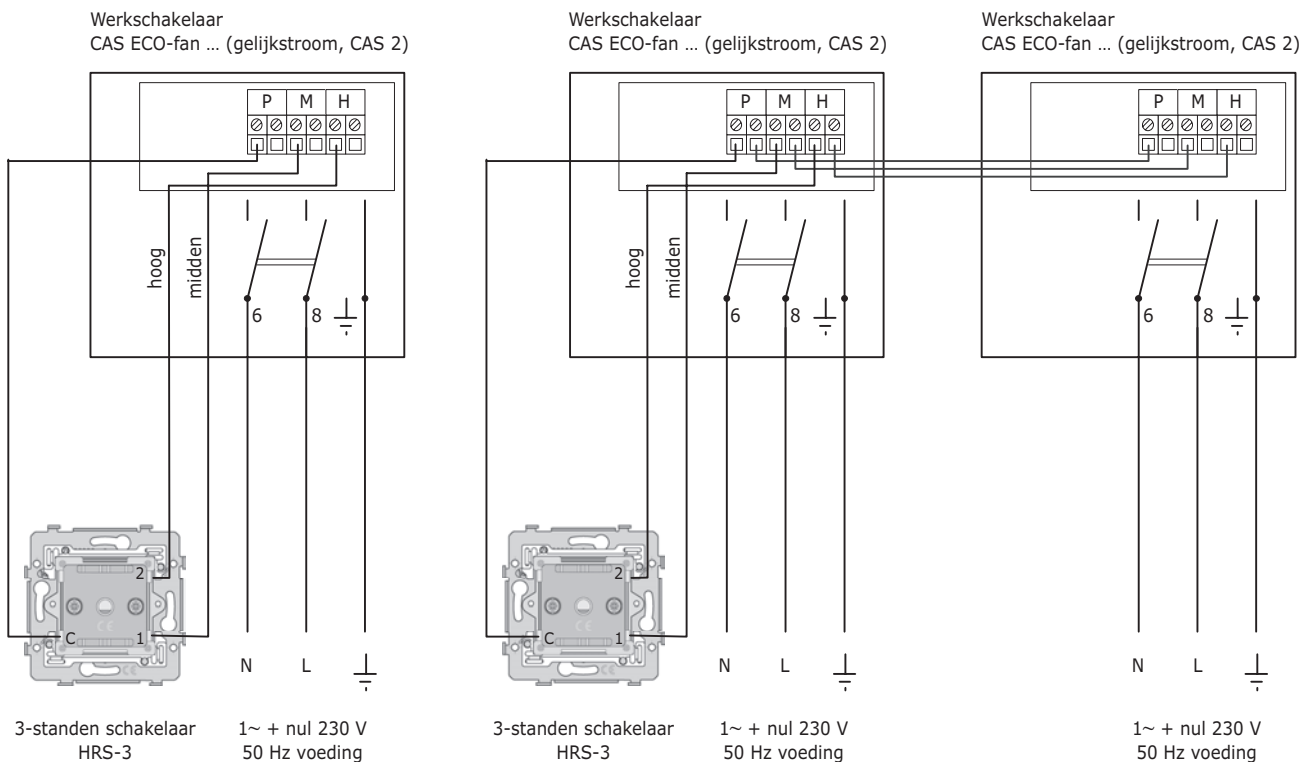
De maximale aansluitspanning is 250 V en de maximale stroom mag 25 A bedragen.

Pijp/dakventilatoren type CVD.



## Aansluitschema's (vervolg)

Dakventilator type CAS ECO-fan 2.



Itho bv

Adm. de Ruyterstraat 2  
3115 HB Schiedam  
Postbus 21  
3100 AA Schiedam  
www.itho.nl



Climate for life.