

Itho Daalderop

IGB-100S, IGB-110H en IGB-150S



installatie handleiding

Voorwoord

Let op!

Het is de verantwoordelijkheid van de installateur om de gebruiker van de installatie op de volgende gedragsregels te wijzen. De boilerthermostaat of (ketel) regelaar dient niet lager te worden ingesteld dan 60 °C. De boilertemperatuur mag niet langer dan 1 dag lager zijn dan 60 °C. Is dit wel het geval, bijvoorbeeld als gevolg van een storing of uitschakeling tijdens een vakantieperiode, dan dient men voorafgaand aan het warmwatergebruik allereerst:

- De inhoud van de boiler te verhitten (hoger dan 65 °C).
- Het water in de boiler te verversen door middel van het openzetten van een warmwaterkraan. Voorkom hierbij verneveling van het water tijdens het spoelen van de tappunten. Na een vakantieperiode bevelen wij aan om het gehele leidingnet (zowel koud als warm water) te doorspoelen met vers water.

Veiligheidsrichtlijnen

Bij de installatie van de boilers moet rekening gehouden worden met de volgende voorschriften:

NEN 1006

Algemene voorschriften voor drinkwaterinstallaties AVWI met bijbehorende werkbladen.

NEN 3028

Veiligheidseisen voor centrale verwarmingsinstallaties.

De **VEWIN** werkbladen.

Dit document is met alle mogelijke zorg samengesteld. Er kunnen echter geen rechten aan worden ontleend. Itho Daalderop kan geen verantwoording op zich nemen voor eventuele fouten of gevolgen daarvan.

Inhoud

1. Productinformatie	5
1.1. Beschrijving	5
1.2. Levering	5
1.3. Maatschets	5
1.4. Technische specificaties	6
1.5. Toepassingsmogelijkheden	6
1.6. Onderhoud	6
1.7. Drukval	6
2. Installeren	7
2.1. Plaatsen IGB-100S en IGB-150S	7
2.2. Ophangen IGB-110H	7
2.3. Aansluiten cv-zijdig	7
2.4. Aansluiten tapwaterzijdig	7
3. In bedrijf stellen	8
3.1. Tapwaterzijdig vullen en ontluichten	8
3.2. Cv-installatie vullen	8
4. Garantie	9
4.1. Geldigheid	9
4.2. Uitsluiting	9
4.3. Garantieverlening	10

1. Productinformatie

1.1. Beschrijving

De roestvrijstalen indirect gestookte boilers, typen IGB-100S, IGB-110H en IGB-150S, zijn uitstekend toe te passen in woonhuizen en kleine utiliteitsgebouwen en kunnen aangesloten worden op elke bestaande of nieuwe cv-installatie.

De IGB boilers zijn gemaakt van duurzaam roestvrij staal (RVS 444). De boilers zijn voorzien van EPS (CFK-vrije) isolatie schaaldelen waardoor de warmteverliezen worden geminimaliseerd. De boilers zijn keurig afgewerkt met een witte kunststof buitenmantel en lichtgrijze kunststof afdekkappen.

De IGB boilers zijn voorzien van een spiraalvormige warmtewisselaar. Deze kenmerkt zich door voldoende vermogen en beperkte cv-zijdige drukval. De boilers zijn zodanig geconstrueerd dat een snelle opwarming van het tapwater plaatsvindt. De spiraal is bovendien zo gemaakt en geplaatst in de boiler dat ook het water onder in de boiler wordt opgewarmd.

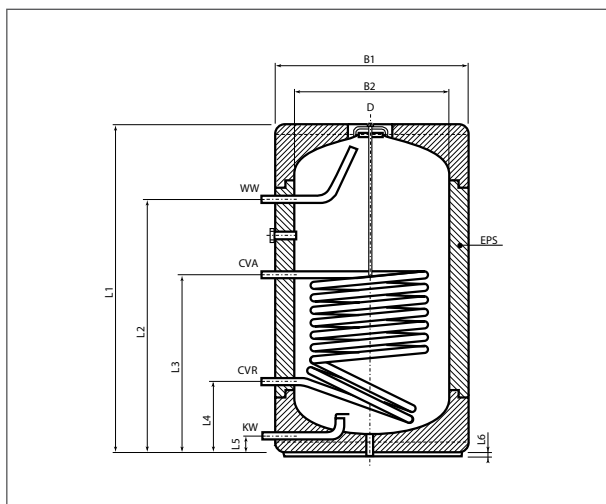
1.2. Levering

De levering bestaat uit:

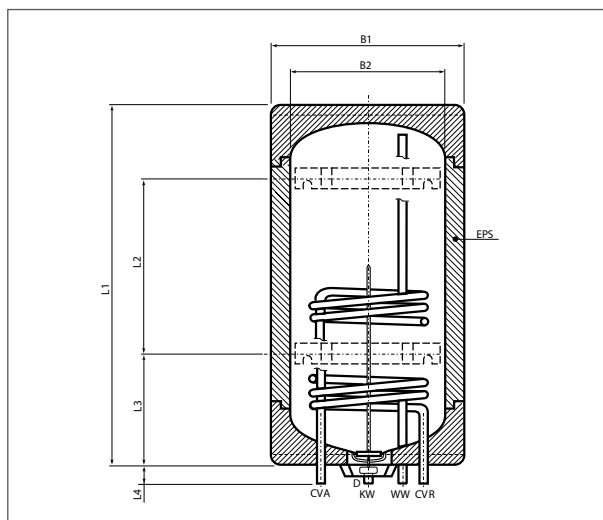
- de boiler
- de installatie- en montagehandleiding
- de ophangbeugel (bij de IGB-110H)

1.3. Maatschets

Maatschets en aansluitingen IGB-100S en IGB-150S



Maatschets IGB-100S en IGB-150S



Maatschets IGB-110H

KW = koudwater 3/4" (buitendraad)
 WW = warmwater 3/4" (buitendraad)
 CVA = cv-aanvoer 3/4" (buitendraad)
 CVR = cv-retour 3/4" (buitendraad)
 D = dompelbuis 12 mm
 EPS = EPS isolatie schaaldelen

Lengte	IGB-100S	IGB-110H	IGB-150S
L1	990 mm	995 mm	1385 mm
L2	776 mm	563,5 mm	1170 mm
L3	575 mm	254,5 mm	640 mm
L4	255 mm	62 mm	240 mm
L5	70 mm	n.a.w.	55 mm
L6	8 mm	n.a.w.	n.a.w.
B1	512 mm	512* mm	512 mm
B2	400 mm	400 mm	400 mm

*incl. montagebeugel = 518 mm

1.4. Technische specificaties

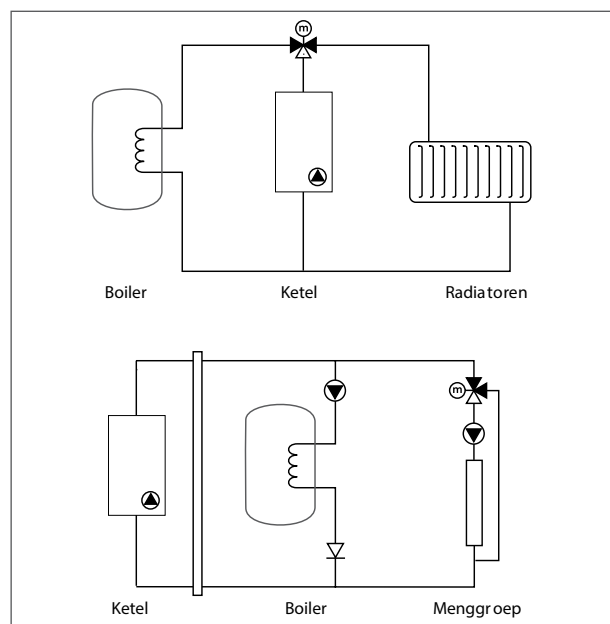
Lengte		IGB-100S	IGB-110H	IGB-150S
Inhoud	liter	100	110	150
Uitvoering		Staand	Hangend	Staand
Hoogte	mm	990	995	1385
Diameter	mm	512	512	512
Warmteoverdracht 90/10-40*	kW	31	29	38
Opwarmtijd 90/10-60	min.	13	19	21
Continu capaciteit 90/10-40	l/h	895	835	1091
Aanbevolen flow (cv-zijdig)	l/h	1000	1000	1000
Ledig gewicht	kg	23	26	31
Maximale werkdruk	bar	8	8	8
Maximale werkt temperatuur	°C	95	95	95
Aansluiting koud en warm water (waterzijdig)		3/4"	3/4"	3/4"
Aansluiting aanvoer en retour (cv-zijdig)		3/4"	3/4"	3/4"

*Overdracht tapwater 10 > 40 °C, d.m.v. cv-water 90 °C

1.5. Toepassingsmogelijkheden

De roestvrijstalen indirect gestookte boilers, typen IGB-100S, IGB-110H en IGB-150S, zijn uitstekend toe te passen in woonhuizen en kleine utiliteitsgebouwen en kunnen aangesloten worden op elke bestaande of nieuwe cv-installatie t/m 45 kW. Zodra de IGB gecombineerd wordt met een afgifte systeem, en de opwekker meer dan 45kW bedraagt moet er gebruik worden gemaakt van een dubbele droge scheiding.

Het is wel belangrijk dat het vermogen van de cv-ketel zich kan aanpassen aan het overdrachtvermogen van de boiler. Is dit niet het geval, dan zal de cv-ketel gaan pendelen met als gevolg lange opwarmtijden etc.

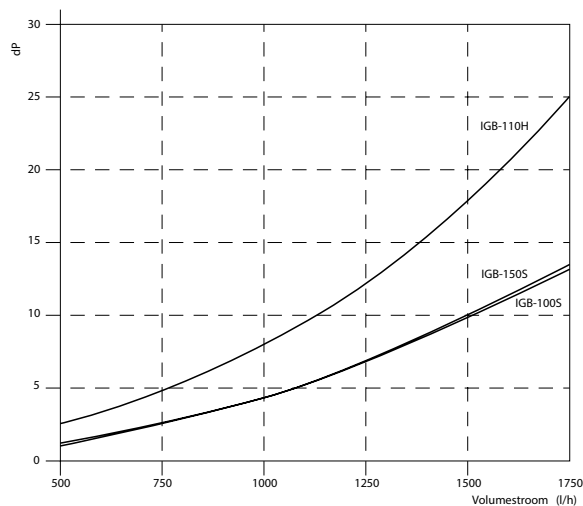


1.6. Onderhoud

Dankzij het gebruik van duurzaam materiaal (RVS 316) en de eenvoudige constructie heeft de tank geen onderhoud nodig en kan een uitzonderlijk lange garantietermijn worden verleend. Garantie: 10 jaar op de tank (zie Garantievoorwaarden, hoofdstuk 4).

1.7. Drukval

Drukval spiraal



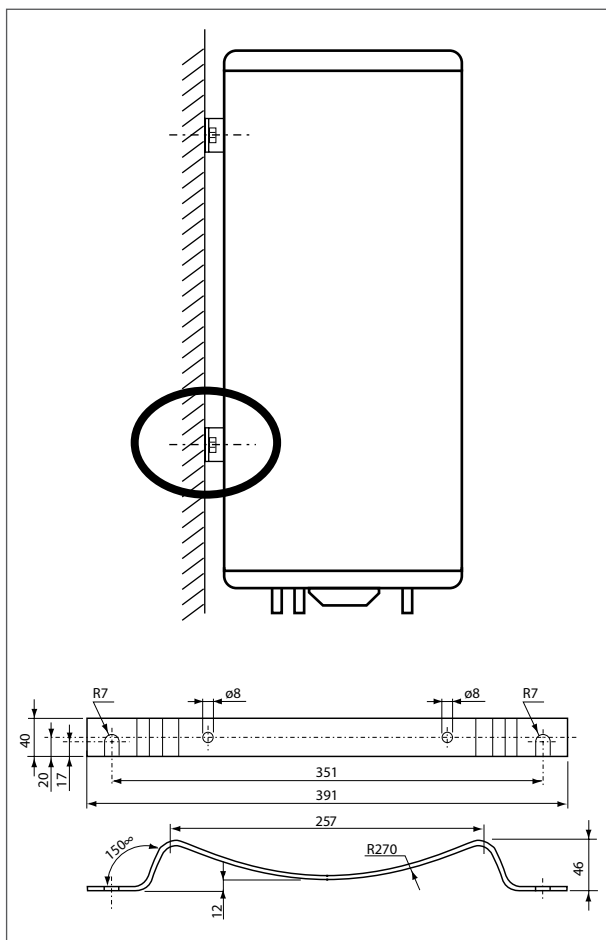
2. Installeren

2.1. Plaatsen IGB-100S en IGB-150S

Zorg ervoor dat de opstellingsruimte vorstvrij is als de boiler tapwaterzijdig gevuld is!
De typen IGB-100S en IGB-150S dienen stand op een vlakke ondergrond met voldoende draagvermogen neergezet te worden. Plaats de boiler zo dicht mogelijk bij de tappunten om watersverspilling te voorkomen. Als dit niet mogelijk is, dient de tapwaterinstallatie met een circulatiepomp uitgevoerd te worden (zie voor richtlijnen de VEWIN werkbladen).

2.2. Ophangen IGB-110H

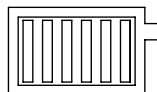
Zorg ervoor dat de opstellingsruimte vorstvrij is als de boiler tapwaterzijdig gevuld is!
Bij het type IGB-110H is een ophangbeugel meegeleverd. Bepaal de boorgaten van de ophangbeugel aan de hand van onderstaande maatschets en bevestig de beugel met keilbouten aan de muur met voldoende draagkracht voor ca. 150 kg.



Maatschets ophangbeugel IGB-110H

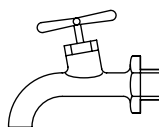
2.3. Aansluiten cv-zijdig

- 1) Sluit de cv-aanvoerleiding aan op de rode aansluiting met radiator symbool (3/4" buitendraad).
- 2) Sluit de cv-retourleiding aan op de blauwe aansluiting met radiator symbool (3/4" buitendraad).



2.4 Aansluiten tapwaterzijdig

- 1) Spoel eerst de koudwaterleiding in het gebouw.
- 2) Plaats vervolgens een inlaatcombinatie voor de koudwateraansluiting.
NB. De inlaatcombinatie is niet meegeleverd.
- 3) Sluit de koudwaterleiding van het gebouw aan op de blauwe aansluiting met tapkraan symbool (3/4" buitendraad).
- 4) Sluit de warmwaterleiding van het gebouw aan op de rode aansluiting met tapkraan symbool (3/4" buitendraad).



3. In bedrijf stellen

3.1. Tapwaterzijdig vullen en ontluchten

Vul de boiler tapwaterzijdig door de hoofdkraan, de stopkraan en alle warmwaterkranen te openen. De boiler is gevuld en de leidingen zijn ontlucht zodra er water uit alle warmwaterkranen stroomt. Draai vervolgens alle warmwaterkranen weer dicht en controleer de aansluitingen op lekkage.

3.2. Cv-installatie vullen

Vul de cv-installatie volgens de instructie van de cv-ketel. De warmtewisselaar van de boiler zal hierdoor gevuld worden.

4. Garantie

Veiligheid en kwaliteit hebben de hoogste prioriteit bij Itho Daalderop. Onze producten worden ontwikkeld en gefabriceerd volgens moderne productiemethoden en voldoen aan de hoogst mogelijke kwaliteitseisen. Indien er tóch problemen zijn met de werking van ons product, zal de consument direct contact met u op moeten nemen en dient u het probleem te verhelpen. Voor het verhelpen hiervan geldt er, gedurende de garantietermijn, een vergoeding voor u als installateur. Indien u zelf het probleem niet op kunt lossen, adviseren wij u contact op te nemen met ons voor telefonische ondersteuning.

Voor alle Itho Daalderop producten geldt een standaard fabrieksgarantie van 2 jaar. In deze termijn wordt uw Itho Daalderop product of de onderdelen daarvan kosteloos gerepareerd of vervangen met uitsluiting van de onderstaande bepalingen.

De garantietermijn wordt uitgebreid naar 5 jaar op onderdelen door het volledig invullen van de garantie-registratiekaart en deze te retourneren naar Itho Daalderop of door het product online te registreren via de website (www.ithodaalderop.nl/garantie).

De garantie geldt als aanvulling op de wettelijke garantieverplichtingen van Itho Daalderop. Wij raden u aan deze voorwaarden en deze handleiding zorgvuldig te lezen.

4.1. Geldigheid

- De standaard 2 jaar fabrieksgarantie of verlengde garantie op onderdelen is uitsluitend geldig als:
 - het product geïnstalleerd is, gebruikt of onderhouden wordt in overeenstemming met de installatiehandleiding en/of gebruikershandleiding.
 - er sprake is van materiaal- en constructiefouten, die ter beoordeling zijn voorgelegd en/of door Itho Daalderop als zodanig zijn beoordeeld.
 - de aankoopnota met vermelding van de aankoopdatum en het type- en serienummer van het product, bij de garantieaanvraag wordt overlegd.
 - het product is voorzien van het originele typeplaatje.
 - het product wordt gebruikt voor normaal gebruik, gebaseerd op het aantal bedrijfsuren volgens de geldende product- en installatienormen.
- Voor de verlengde garantie van 5 jaar op onderdelen dient het product binnen twee maanden na installatiedatum bij Itho Daalderop geregistreerd te zijn via de garantieregistratiekaart of online via de website www.ithodaalderop.nl/garantie.
- Herstelling onder garantie heeft geen verlenging van de garantietermijn of aanvang van een nieuwe garantietermijn van het product tot gevolg.
- Bij herstellingen geeft Itho Daalderop een garantie van 12 maanden op de herstelling en betreffende onderdelen, uitsluitend op hetzelfde gebrek.
- Voor sommige producten gelden aanvullende geldigheidstermijnen en voorwaarden; zie daarvoor www.ithodaalderop.nl/garantie.

4.2. Uitsluiting

- De garantie vervalt indien:
 - de garantietermijn is verstreken is.
 - het product niet is geïnstalleerd door een erkend installateur (*) indien dit door Itho Daalderop nadrukkelijk is voorgeschreven in de installatie- of gebruikershandleiding.
 - het toestel onderhevig is geweest aan overbelasting, bevriezing of oververhitting.
 - het systeem is geïnstalleerd buiten het grensgebied van het land waarin het product is verkocht.
 - het product niet geïnstalleerd is, niet gebruikt of niet onderhouden wordt in overeenstemming met de installatiehandleiding en/of gebruikershandleiding.
 - de kwaliteit van het verwarmings- en leidingwater niet voldoet aan de voorwaarden, zoals deze door de World Health Organisation zijn gesteld.

WATERKWALITEIT	
Zuurgraad (pH) 7 – 8,5	990 mm
IJzergehalte (Fe) < 0,2 mg/l	776 mm
Chloorgehalte (Cl) < 150 mg/l	575 mm
Geleidbaarheid < 125 mS/m	255 mm
Hardheid < 12°dH	70 mm
Chemische toevoegingen Niet toegestaan (*)	8 mm

**) Neem contact op met Itho Daalderop als het toevoegen van chemische middelen gewenst is.*

- er constructiewijzigingen aan het product zijn gedaan zonder toestemming van Itho Daalderop.
 - bij reparaties of onderhoud niet de originele Itho Daalderop onderdelen zijn toegepast.
 - reparaties of onderhoud door onbevoegden zijn verricht of onoordeelkundig zijn verricht.
 - het product in bedrijf is genomen zonder water of te lage waterdruk.
 - de koudwaterleiding niet is aangesloten via een, in het land van installatie, goedgekeurde inlaatcombinatie.
- Itho Daalderop is niet aansprakelijk voor gevolgschade, zoals bedrijfsschade, waterschade en brandschade.
 - In geval van aansprakelijkheid zal een vergoeding de aankoopwaarde van het product niet overschrijden, tenzij wettelijk anders is bepaald.

- Niet onder de garantie vallen defecten die het gevolg zijn van:
 - nalatigheid.
 - ondeskundig gebruik.
 - geweld van buitenaf.
 - overmacht of externe oorzaken, zoals bliksem inslag, brand, natuurrampen, mijnbouw, aardgaswinning, grondwerkzaamheden door derden.
 - inwerking van agressieve vloeistoffen, dampen of gassen.
 - normale slijtage.
 - inwendige of uitwendige corrosie.
 - ketelsteenafzetting.
 - te hoge en/of verkeerde spanning.
 - onjuiste ontluchting, beluchting en/of overdrukbeveiliging.
 - inwerking van chemische toevoegingen aan het verwarmings- of drinkwatercircuit.
- Niet onder de garantie vallen:
 - het vervangen van pakkingen.
 - schade aan de ommanteling en andere niet functionele onderdelen indien deze veroorzaakt zijn door het transport, de installatie of veroudering van het product óf door het gebruik van schurende of agressieve reinigingsmiddelen.
 - ontstane kosten indien de benodigde vrije ruimte rondom het product niet voldoet aan de installatie handleiding van het product en/of het product niet vrij toegankelijk is, waardoor de benodigde tijd voor het in- en uitbouwen samen meer dan 30 minuten bedraagt.

**J Een erkend installateur is een installateur werkzaam bij een cv- of werktuigbouwkundig installatiebedrijf dat is ingeschreven bij de Kamer van Koophandel en is opgenomen in het SEI-erkenningsregister (Stichting Erkenning Installatiebedrijven) of dat een Sterkin-erkenning heeft.*

4.3. Garantieverlening

- Indien er sprake is van niet (goed) functioneren van één van onze producten, moet deze op de plek van installatie worden gerepareerd door een erkende installateur. Indien er sprake is van garantie worden vervangende onderdelen aan de installateur geleverd.
- Instructies voor de installateur over afhandelen van service en garantie zijn te vinden op onze website zakelijk.ithodaalderop.nl.
- De gebruiker dient een garantieaanvraag direct na constatering van het defect of de storing te melden bij een erkende installateur.



Alleen voor installateurs

Informatie en onderdelen T +31 10 427 89 10

Itho Daalderop

Consumenten T 0800 945 3225

www.ithodaalderop.nl