

Montagehandleiding



Itho buisventilator BUV serie



Itho bv
Groep Groothandelcomponenten
Postbus 21
3100 AA SCHIEDAM
Telefoon 010 – 4278520
Telefax 010 - 4278873

Gelieve deze montagehandleiding zorgvuldig te lezen alvorens de ventilator in gebruik te nemen. De fabrikant/leverancier kan niet verantwoordelijk worden gesteld en weigert alle verantwoordelijkheid voor ongevallen met lichamelijk letsel als gevolg van een onoordeelkundig gebruik en/of het niet naleven van de voorschriften zoals vermeld in deze montagehandleiding.

Het verdient aanbeveling deze handleiding te allen tijde te bewaren voor eventuele raadpleging.

ALGEMENE VOORZORGSMAATREGELEN

- De montagehandleiding omschrijft hoe het product geïnstalleerd, gebruikt en onderhouden moet worden. Het opvolgen van de instructies uit de montagehandleiding zorgt ervoor dat het product elektrisch en mechanisch betrouwbaar is en zal de levensduur van het apparaat verlengen.
- Gebruik het toestel niet voor andere doeleinden dan waar het voor is ontworpen noch anders dan in deze handleiding is afgebeeld.
- Controleer het toestel na ontvangst op eventuele beschadiging. Mocht dit het geval zijn, laat dan het toestel controleren door een erkend vakman of raadpleeg uw leverancier.
- Houd de lege verpakking buiten het bereik van kinderen of onwetenden en sorteer de verschillende materialen (polystyreen, plastic, polypropyleen enz.) voor recycling.
- De volgende algemene regels gelden voor alle elektrische toestellen:
 - raak het toestel nooit aan met natte handen
 - laat het gebruik van het toestel nooit over aan kinderen of ondeskundigen
- Sluit het toestel alleen aan op uw elektrisch net indien:
 - de spanning en de frequentie van het net overeenkomen met deze zoals vermeld op het toestel
 - het vermogen van uw installatie voldoende groot is voor het maximaal vermogen van het toestel.Als deze niet overeenkomen moet u een erkend vakman te raadplegen.
- Het is raadzaam het toestel af te zetten als het niet wordt gebruikt. Alvorens enig onderhoud of reiniging uit te voeren, moet het toestel uitgeschakeld worden en worden ontkoppeld van het elektrisch net.
- Als het toestel niet naar behoren werkt of er een storing optreedt, schakel dan onmiddellijk het toestel uit, ontkoppel het toestel van het elektrisch net en neem contact op met een erkend vakman of uw leverancier.
- Als het toestel gedemonteerd moet worden, schakel het dan eerst uit alvorens het te ontkoppelen van het elektrisch net.
- Het elektrisch net waarop het toestel is aangesloten moet conform te zijn met de geldende normen (IEC, CENELEC 384) voor het gedeelte dat van toepassing is op onze toestellen.

SPECIALE VOORZORGSMAATREGELEN

- Het toestel is vakkundig vervaardigd en voldoet aan de geldende normen betreffende de elektrische uitvoering.
- Het toestel is conform met de EEC-richtlijn EMC 89/336 aangaande het storen van radiosignalen en elektromagnetische overeenkomsten.
- Gebruik het toestel niet bij omgevingstemperaturen hoger dan 40 °C (104 F)
- Stel het toestel niet bloot aan weersinvloeden (regen, zon, sneeuw enz.).
- Dompel het toestel, of onderdelen ervan, niet in water of een andere vloeistof uitgezonderd die onderdelen die zijn aangegeven in het hoofdstuk onderhoud en reiniging.
- Controleer het toestel tijdens het onderhoud of reiniging op mechanische werking en eventuele beschadigingen.
- Om brand te voorkomen mag het toestel niet gebruikt worden in de omgeving van ontvlambare producten of dampen zoals, alcohol, insecticiden, benzine enz.
- De afgezogen lucht of rook moet zuiver zijn en vrij van roet, scheikundige- en corrosieve producten, ontvlambare en explosieve mengsels (Indien deze toch aanwezig zijn, raadpleeg dan een erkende dealer die u zal informeren over onze reeks explosie veilige ventilatoren).
- Het toestel mag alleen gemonteerd worden door erkende installateur, conform de plaatselijk geldende bouw-, veiligheids- en installatievoorschriften van de betreffende instanties.
- Gebruik voor het elektrisch aansluiten van de ventilator altijd een vaste kabel.
- Het toestel moet aangesloten worden op het elektrische net d.m.v. een dubbelpolige schakelaar met een minimale contactpuntafstand van 3 mm of meer.
- Het toestel mag niet aangesloten worden op een kanaal voor rookgasafzuiging van kachels of andere verbrandingstoestellen.
- Het toestel moet zijn eigen afvoerkanaal hebben of een directe afvoer naar buiten.

Algemeen

De Itho buisventilatoren worden op die plaatsen toegepast waar kanalen aanwezig zijn of gemakkelijk aangebracht kunnen worden.

De modellen uit de BUV serie zijn ontworpen voor eenvoudige montage tussen ronde kanalen en kunnen worden toegepast in situaties waar grote luchthoeveelheden bij relatief hoge tegendrukken verplaatst moeten worden

Lucht toe- en afvoer

Om een goede werking van de ventilator te verzekeren is een goede luchttoevoer noodzakelijk. Hiervoor moet voldoende frisse lucht de af te zuigen ruimte in kunnen stromen. Dit om de door de ventilator afgevoerde hoeveelheid lucht te vervangen.

Bij apparaten die gemonteerd zijn tussen een kanaal is het noodzakelijk dat dit kanaal vrij is van vuil, brokstukken e.d., dus niet wordt geblokkeerd.

Een dergelijke luchttoevoeropening kan worden gecreëerd door het aanbrengen van een rooster in de deur, het verwijderen van de drempel onder de deur, of het inkorten van de deur zelf.

Als de ventilator zijn lucht afzuigt uit een ruimte met b.v. een openhaard of een ander ventilatiesysteem is het belangrijk dat er voldoende lucht wordt toegevoerd t.b.v. deze apparaten. Dit om beïnvloeding onderling te voorkomen.

Werking

Alle typen

De ventilator kan worden ingeschakeld m.b.v. een dubbelpolige (werk)schakelaar. De ventilator zal na het inschakelen hiervan direct starten. Na het uitschakelen van deze schakelaar is de ventilator weer spanningsloos. Het toerental van de ventilator kan eventueel in standen worden geregeld d.m.v. een Itho toerenregelaar type RVS (artikelnr. 380-0230) of traploos worden geregeld d.m.v. een Itho elektronische toerenregelaar type VRH 505 (artikelnr. 388-0050). Verderop in deze montagehandleiding is aan de hand van elektrische aansluitschema's te zien hoe de ventilator op de verschillende genoemde manieren aangesloten moet worden.

Technische gegevens

Tabel 1

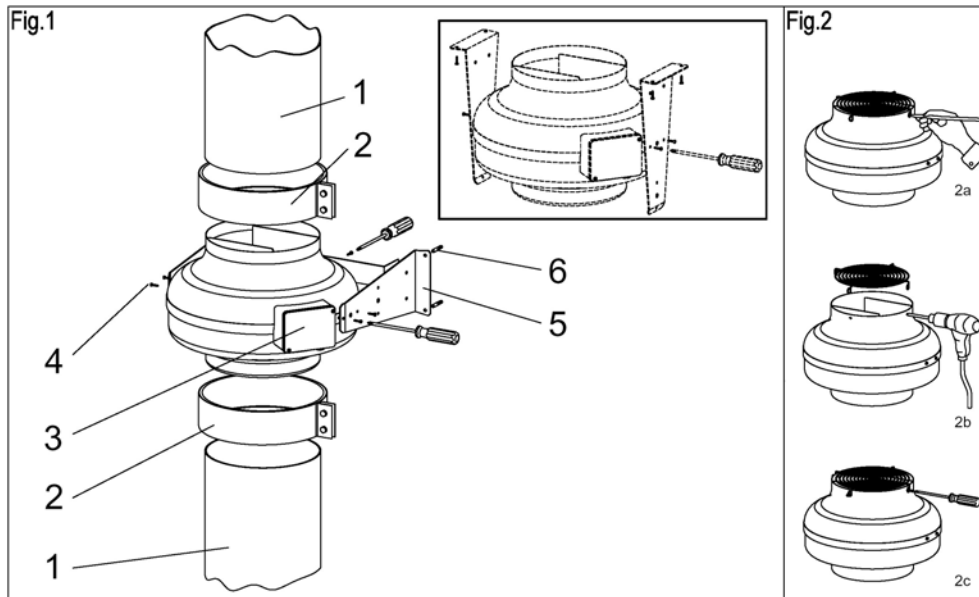
Type	Artikelnr.	m ³ /h (max.)	Spanning (V)	Vermogen (W)	Stroom (A)	IP	Gewicht (kg)
BUV 100 A	380-4000	195	230	70	0,3	IPX4	3,5
BUV 100 B	380-4010	250	230	70	0,3	IPX4	3,5
BUV 125 A	380-4020	245	230	70	0,34	IPX4	3,5
BUV 125 B	380-4030	325	230	70	0,3	IPX4	3,5
BUV 150 A	380-4040	400	230	70	0,3	IPX4	3,5
BUV 150 B	380-4050	530	230	80	0,4	IPX4	5,5
BUV 160 A	380-4060	440	230	70	0,3	IPX4	3,5
BUV 160 B	380-4070	700	230	110	0,5	IPX4	5,5
BUV 200 A	380-4080	750	230	80	0,4	IPX4	6,5
BUV 200 B	380-4090	980	230	150	0,7	IPX4	6,5
BUV 250	380-4100	1120	230	170	0,78	IPX4	6,5
BUV 315 A	380-4110	1400	230	150	0,8	IPX4	8
BUV 315 B	380-4120	1850	230	300	1,3	IPX4	8
BUV 355 4P	380-4130	2200	230	240	1,12	IPX4	11,8
BUV 355 2P	380-4140	2350	230	650	2,82	IPX4	14,1

Montage

Dit apparaat mag uitsluitend worden gemonteerd door gekwalificeerde personen.

Bevestig het apparaat stevig aan de muur of aan het plafond met behulp van een muur montagebeugel (accessoire) en/of met behulp van klembanden (accessoire) tussen het kanaal (zie figuur 1).

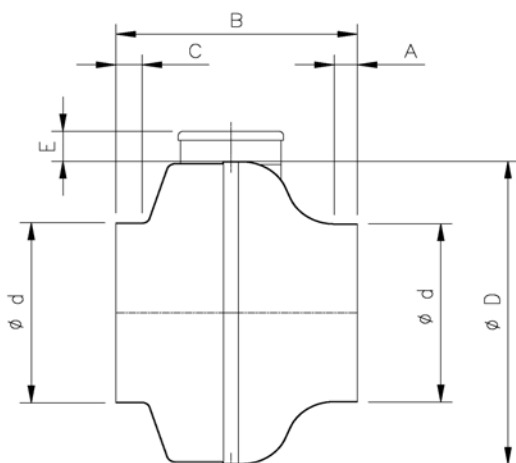
Als er op de aanzuig- of uitblaaszijde van de ventilator geen kanaal wordt aangesloten, moet er een beschermrooster (accessoire) worden gemonteerd om aanraking van bewegende delen te voorkomen (zie figuur 2).



Legenda figuur 1

1. Toe- of afvoer kanaal (niet meegeleverd)
2. Klembanden (accessoire, niet meegeleverd)
3. Deksel van aansluitdoos
4. Schroeven
5. Muur montagebeugel (accessoire, niet meegeleverd)
6. Pluggen
7. Snoerklem
8. Schroeven voor snoerklem
9. Tule

Afmetingen



Tabel 2

Type	A	B	C	ØD	Ød	E
BUV 100 A	12	215	24	245	98	38
BUV 100 B	12	215	24	245	98	38
BUV 125 A	11	214	24	245	122	38
BUV 125 B	11	214	24	245	122	38
BUV 150 A	21	216	23	245	147	38
BUV 150 B	22	230	22	333	148	38
BUV 160 A	24	215	24	245	157	38
BUV 160 B	21	230	22	333	158	38
BUV 200 A	22	230	27	333	198	38
BUV 200 B	22	230	27	333	198	38
BUV 250	22	230	35	333	248	38
BUV 315 A	30	297	52	404	314	38
BUV 315 B	30	308	52	404	314	38
BUV 355 4P	44	400	50	484	355	38
BUV 355 2P	44	400	50	484	355	38

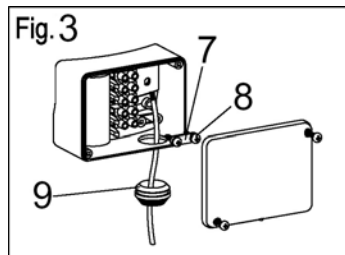
Elektrische aansluiting

De BUV serie ventilatoren voldoet, wat radiostoring betreft, aan de EMC 89/336 richtlijn.

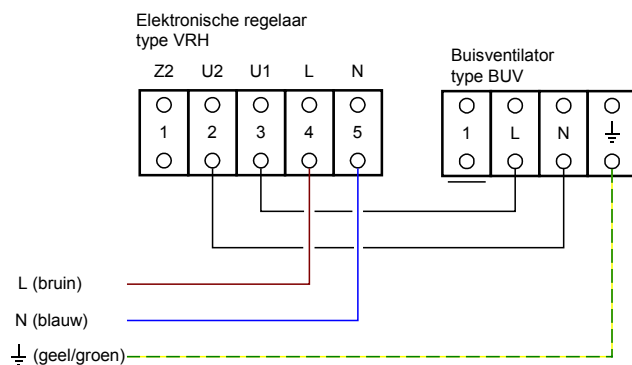
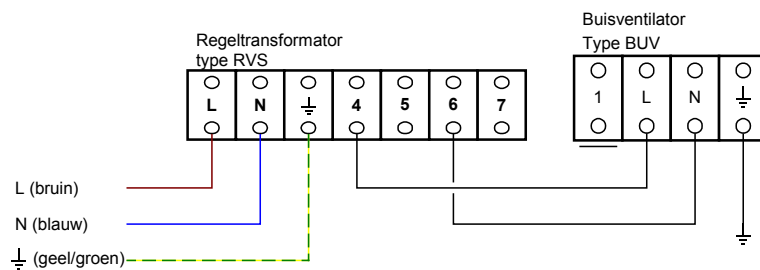
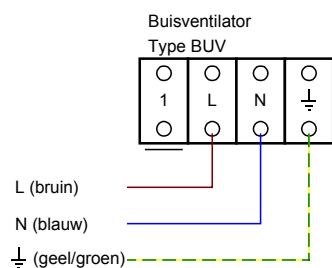
Het apparaat moet spanning- en stroomloos gemaakt kunnen worden met behulp van een dubbelpolige schakelaar met een contact opening van minimaal 3 mm.

Indien het apparaat wordt bediend vanaf een centraal schakelpunt of GBS moet er een dubbelpolige werkschakelaar te worden gemonteerd in de nabijheid van de ventilator (voor bijv. onderhoud of schoonmaakwerkzaamheden).

Maak een gat in de tule voor het elektrische snoer. Doe dit op een dusdanige manier dat de tule nauw aansluit op het elektrische snoer (zie figuur 3).



Onderstaande schema's geven aan hoe u de ventilator respectievelijk rechtstreeks aansluit of via een toerenregelaar type RVS of VRH 505.



Controleer na het aansluiten van de ventilator altijd of:

- De draairichting van de ventilator correct is (aangegeven d.m.v. een pijl op de aansluitdoos).
- Er geen overmatige trillingen optreden die een juist functioneren van de ventilator kunnen verstoren.

Onderhoud



Het apparaat altijd spanning- en stroomloos maken als er onderhoud of schoonmaakwerkzaamheden worden verricht.

Dit apparaat mag uitsluitend worden onderhouden en schoongemaakt door gekwalificeerde personen.

- De motor en de waaier moeten, afhankelijk van het verplaatste medium, periodiek gecontroleerd worden.
- Indien de ventilator continue wordt gebruikt, moet deze iedere 6 maanden worden gecontroleerd.
- De ventilator mag niet in contact komen met water of oplosmiddelen, indien dit onverhoopt toch gebeurt moet u contact op te nemen met een erkend vakman of uw leverancier.
- Tijdens een schoonmaakbeurt altijd de ventilator en aansluitdraden optisch controleren op beschadigingen e.d..

Als de ventilator niet functioneert nadat u deze heeft schoongemaakt gelieve de onderstaande punten te controleren.

- Controleer of de spanning is ingeschakeld.
- Controleer of de bedrading los zit of op een juiste manier is aangesloten.
- Controleer of het waaierblad niet wordt geblokkeerd.

Indien de ventilator na controle niet draait moet u contact opnemen met een erkend vakman of uw leverancier.

Garantie en aansprakelijkheid

Hiermede verklaren wij op de Itho buisventilator type BUV gedurende 1 jaar garantie te verlenen.

De garantie gaat in op de datum van aankoop en omvat het gratis herstellen van alle gebreken die hun oorzaak vinden in fabricage - en materiaalfouten.

De garantie wordt slechts nagekomen indien het bijgevoegde garantie certificaat door uw leverancier op de koopdatum volledig wordt ingevuld en bij reparatie wordt getoond of meegezonden. Een rekening waaruit de koopdatum blijkt is eveneens voldoende.

De garantie heeft geen betrekking op:

- Demontage- en montagekosten.
- Schakelaars, snoer en steker.
- Gebreken die naar het oordeel van Itho het gevolg zijn van onjuiste handeling, onachtzaamheid of ongeluk.
- Gebreken die ontstaan door behandeling of herstel door derden zonder onze toestemming.
- Gebreken die het gevolg zijn van niet-regelmatig en/of onvakkundig onderhoud.
- Gebreken die te wijten zijn aan onjuiste installatie.

Bij eventuele retourzending is het in verband met een snelle service van belang het apparaat met een kopie van de leveringsfactuur en begeleidend schrijven franco te zenden aan:

Itho b.v.
t.a.v. Itho Service Groep
Admiraal de Ruyterstraat 2
3115 HB SCHIEDAM

Fabrikanten verklaring

(volgens bijlage IIa van de machinerichtlijn 89/392/EEG inclusief 91/368EEG, 93/44EEG en 93/68/EEG)

EU- Verklaring van overeenstemming

(laagspanningsrichtlijn 73/23/EEG)

Itho bv, Adm. De Ruyterstraat 2, 3115 HB Schiedam (Nederland) verklaart geheel onder eigen verantwoordelijkheid dat het product:

Itho buisventilator type BUV

waarop deze verklaring betrekking heeft in overeenstemming is met de machinerichtlijn en de laagspanningsrichtlijn.

Nadere informatie voor het in gebruik nemen van het apparaat vindt u in deze montagehandleiding.

Nederland, Maart 2004

Bas Schoonrok
Business Unit Manager GHC

