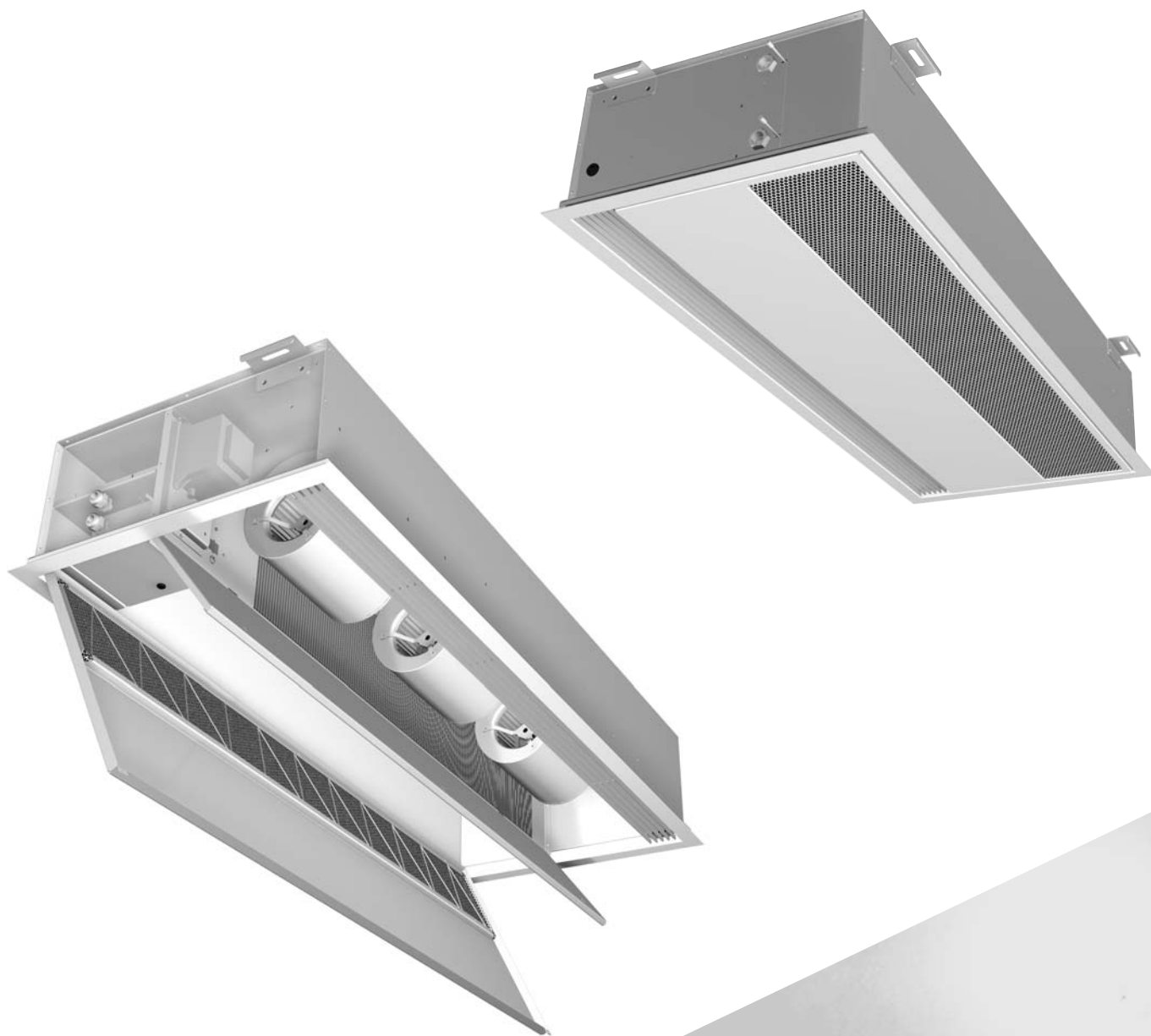


itho Installatie- en montagehandleiding

Itho Cassette luchtgordijnen



itho

Inhoudsopgave

1	Itho luchtgordijnen Cassette	3	4	Technische gegevens Cassette luchtgordijnen	9
1.1	Beschrijving	3	4.1	Selecteren Cassette luchtgordijnen	9
1.2	Levering	3	4.2	Technische specificaties Cassette 100	11
1.3	Toepassingsmogelijkheden	3	4.3	Technische specificaties Cassette 150	12
1.4	Afmetingen	4	4.4	Technische specificaties Cassette 200	13
2	Installeren	5	4.5	Technische specificaties Cassette 250	14
2.1	Montage Cassette luchtgordijn	5	5	Garantievoorwaarden	15
2.2	Aansluiten cv-zijdig	5	6	Notities	16
2.3	In bedrijf nemen RF afstandsbediening	5			
2.4	Instellen luchtuitblaasrooster	7			
3	Onderhoud	8			
3.1	Filter	8			
3.2	Ventilator en warmtewisselaar	8			

Dit document is met alle mogelijke zorg samengesteld.
Er kunnen echter geen rechten aan worden ontleend.
Itho bv kan geen verantwoording op zich nemen voor eventuele
fouten of gevolgen daarvan.

Veiligheidsrichtlijnen

Bij de installatie van luchtgordijnen moet rekening gehouden worden met de volgende voorschriften:

NEN 1010

Veiligheidsbepalingen voor laagspanningsinstallaties en plaatselijke elektrische veiligheidsrichtlijnen.

NEN 3028

Veiligheidseisen voor centrale verwarmingsinstallaties

Algemene veiligheidsrichtlijnen

- ◆ Itho luchtgordijnen zijn ontworpen voor toepassing in ruimtes met een omgevingstemperatuur van 5–40 °C.

- ◆ Cassette luchtgordijnen kunnen **niet** in de volgende situaties toegepast worden:
 - Buiten
 - Vochtige ruimtes zoals zwembaden
 - Ruimtes met explosiegevaar
 - Ruimtes met erg veel stof
 - Ruimtes met een agressieve atmosfeer

- ◆ Maximaal bedrijfsdruk 10 bar

- ◆ Bedrijfsspanning 230V / 50Hz



- ◆ Zorg ervoor dat de spanning niet is aangesloten bij werkzaamheden aan bestaande luchtgordijnen.

- ◆ Pas ook op voor uitstromend heet water die brandwonden kan veroorzaken.



- ◆ Zorg ervoor dat de luchtaanzuig- en luchtuitblaasopeningen vrij zijn.

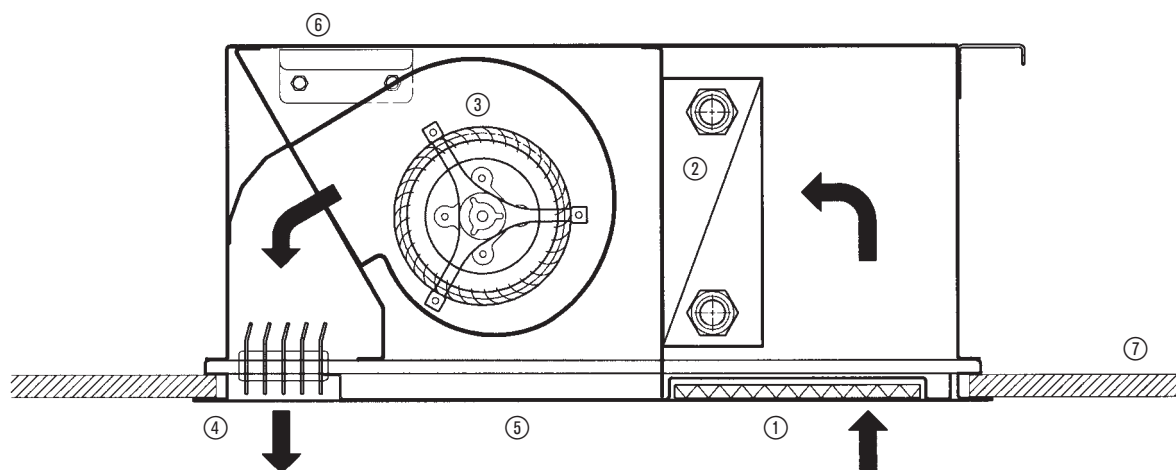
1 Itho Luchtgordijnen Cassette

1.1 Beschrijving

Luchtgordijnen worden toegepast om bij openstaande deuren in de winter warme lucht binnen te houden en koude lucht buiten en in de zomer gekoelde lucht binnen en warme lucht buiten. Daarnaast wordt door de gecreëerde luchtafscheiding hinderlijke geuren, stof, insecten, uitlaatgassen etc. buiten gehouden.

Kenmerken:

- ◆ Leverbaar in vier breedtes van 1 tot 2,5 meter.
- ◆ Geschikt voor montagehoogtes van 2,3 tot 2,7 meter.
- ◆ Afhankelijk van de gekozen breedte en het ingestelde toerental varieert de luchtvolumestroom van 600-4000 m³/h.
- ◆ Regelbaar in 3-standen via RF-bediening.
- ◆ Eenvoudig te monteren en aan te sluiten.
- ◆ Zeer onderhoudsvriendelijk door eenvoudig open te klappen revisiekleppen en een gemakkelijk te verwisselen filter.
- ◆ Fraai decoratief uitgevoerd luchtaanzug- en luchtuitblaasrooster.



① = luchtaanzugrooster

② = warmtewisselaar koper/
aluminium

③ = radiaalventilator

④ = luchtuitblaasrooster

⑤ = omkasting

⑥ = bevestigingshaak

⑦ = plafond

1.2 Levering

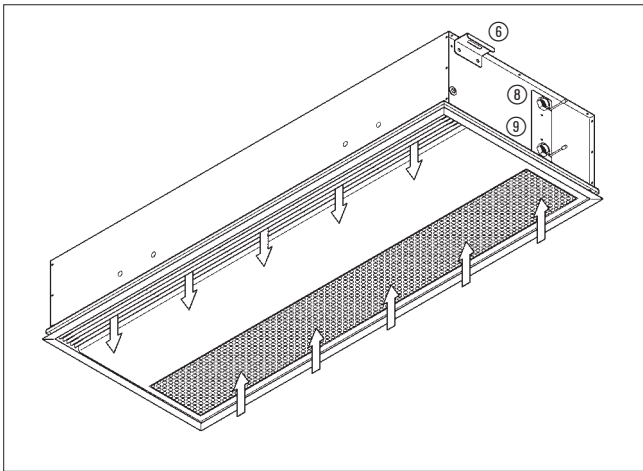
De levering bestaat uit:

- ◆ Cassette luchtgordijn
- ◆ De installatie- en montagehandleiding
- ◆ RF afstandsbediening + antenne

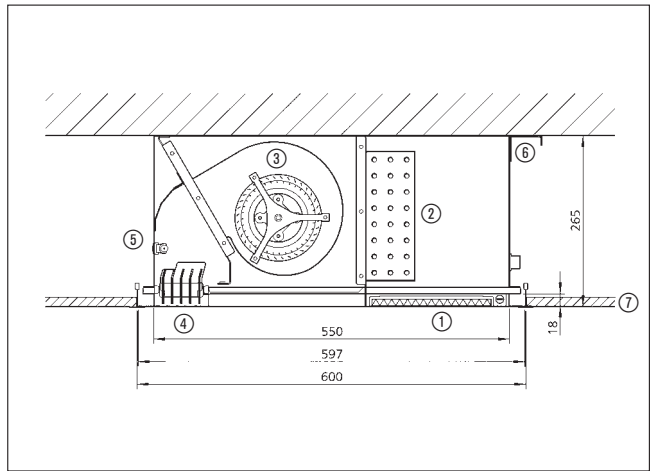
1.3 Toepassingsmogelijkheden

De Cassette luchtgordijnen zijn eenvoudig te installeren in systeemplafonds en zijn zeer onderhoudsvriendelijk.

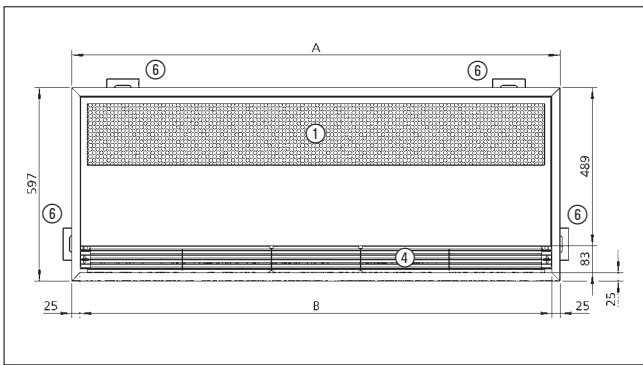
Cassette luchtgordijnen zijn uitstekend toepasbaar in winkels, bouwmarkten, supermarkten etc.



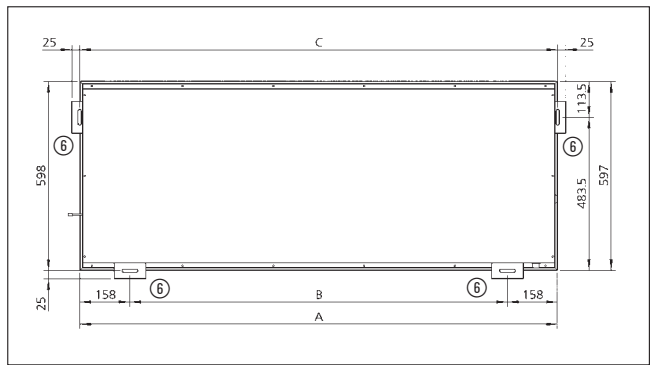
Cassette luchtgordijn



Doorsnede Cassette



Onderaanzicht



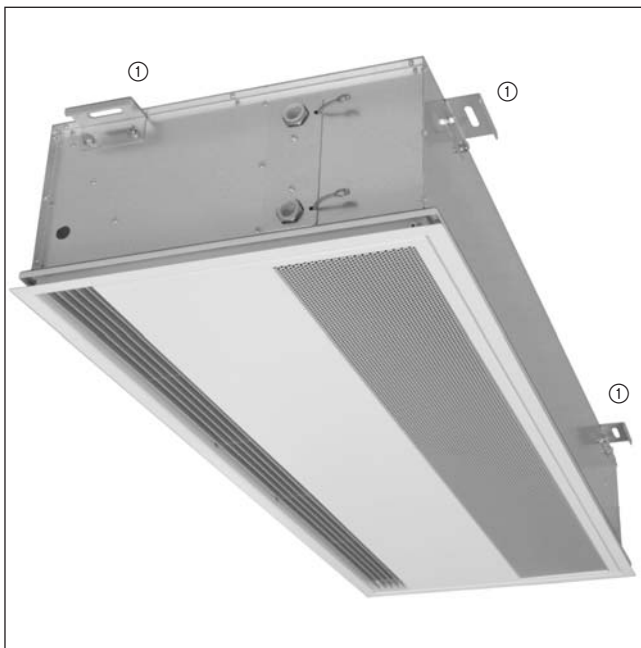
Bovenaanzicht

- ① Luchtaanzuigrooster met geïntegreerde filter
- ② Warmtewisselaar koper/aluminium
- ③ Radiaalventilator
- ④ Luchtuitblaasrooster
- ⑤ Metalen omkasting
- ⑥ Bevestigingshaken
- ⑦ Plafond
- ⑧ Aanvoeraansluiting 3/4"
- ⑨ Retouraansluiting 3/4"

Afmetingen	1 m	1,5 m	2,0 m	2,5 m
A	1010 mm	1510 mm	2010 mm	2510 mm
B	960 mm	1460 mm	1960 mm	2460 mm
C	1012 mm	1512 mm	2012 mm	2512 mm

2 Installeren

2.1 Montage Cassette luchtgordijnen

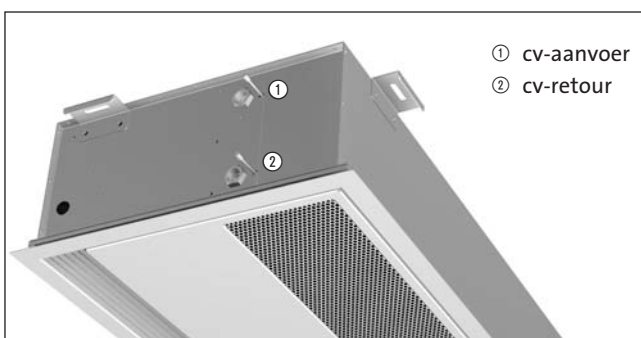


Aan de bovenzijde van het apparaat zijn vier bevestigings-haken ① aanwezig, waarmee het luchtgordijn aan het plafond bevestigd kan worden.

2.2 Aansluiten cv-zijdig

Aan de zijkant van het Cassette luchtgordijn bevinden zich de aansluitingen ten behoeve van de cv-aanvoer en cv-retour.

1. Sluit de cv-aanvoer en cv-retourleiding aan. (3/4" binnendraad).
2. Vul de installatie.
3. Controleer op eventuele lekkage.

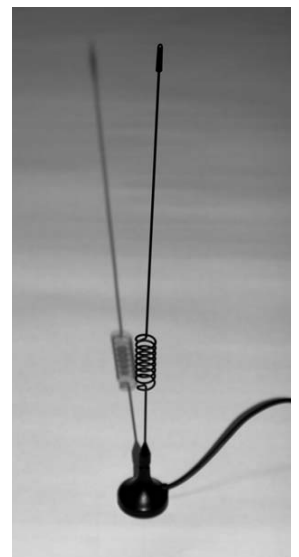


2.3 In bedrijf nemen RF afstandsbediening

De magnetische antenne aansluiten:

Het kabeltje kan door de kabel-invoer op de in het luchtgordijn aanwezige ontvangerprint geschroefd worden. De RF antenne kan in principe overal op het apparaat geplaatst worden. Wel kan gekozen worden voor een positie waarin de ontvangst optimaal is. Het is belangrijk i.v.m. vandalisme dat onbevoegden niet bij de antenne kunnen komen.

Het luchtgordijn moet aan-ge-sloten worden op 230V/50 Hz door de stekker in de wand-contactdoos te steken.



Het luchtgordijn kan met de RF bedieningsschakelaar (zender) worden toegepast als 3-standenbedieningsschakelaar.

Aanmelden bedieningsschakelaar

Het verdient de voorkeur om de RF bedieningsschakelaar aan te melden in de nabijheid van het luchtgordijn. Hierdoor kan direct worden gecontroleerd of de RF bedieningsschakelaar goed is aangemeld. Om een RF bedieningsschakelaar aan te melden moet eerst de voedingsspanning van de unit worden onderbroken door de stekker uit de wandcontactdoos te halen. Vervolgens moet binnen 5 minuten de RF bedieningsschakelaar worden aangemeld bij het luchtgordijn. Dit kan worden gedaan door twee diagonaal geplaatste knoppen van de RF bedieningsschakelaar langer dan één seconde tegelijkertijd in te drukken.

Hierna kan het luchtgordijn door de RF bedieningsschakelaar worden geregeld.

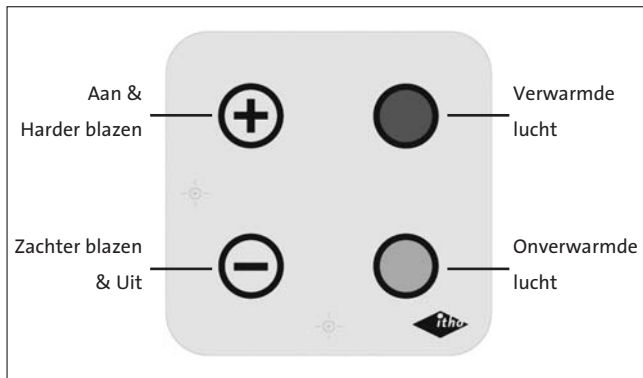
Afmelden bedieningsschakelaar

De RF bedieningsschakelaar kan worden afgemeld door de stekker uit de wandcontactdoos te halen en daarna weer terug te plaatsen.

Binnen vijf minuten moeten vervolgens de vier knoppen van de RF bedieningsschakelaar tegelijkertijd langer dan één seconde worden ingedrukt.

Het luchtgordijn zal daarna niet meer reageren op de RF afstandsbediening.

De bediening



Batterij

Doordat de RF bedieningsschakelaar geen standaarduitleiding heeft in de vorm van bijvoorbeeld een LED, is de levensduur van de batterij bij normaal gebruik ongeveer 10 jaar. De batterij is niet opgenomen in de garantie.

Plaatsing en bereik RF bedieningsschakelaar

De RF bedieningsschakelaar heeft een bereik van 100 meter in het vrije veld (zonder obstakels). Afhankelijk van de obstakels die het RF signaal ondervindt, kan de afstand waarop de RF bedieningsschakelaar goed functioneert kleiner worden.

Plaats de bedieningsschakelaar niet op een metalen ondergrond. Hierdoor zal de werking van de RF bedieningsschakelaar sterk worden beïnvloed of in het geheel niet meer werken.

Wijzigen toerentallen

De luchtgordijnen zijn standaard voorzien van een transformator geschikt voor het schakelen van vijf verschillende toerentallen. Met de RF afstandsbediening kan geschakeld worden tussen 3- toerentallen.

In de specificaties van het luchtgordijn vindt u de vijf verschillende schakelstanden met het daarbij behorende toerental.

Vanaf de fabriek zijn standaard 3 schakelstanden aangesloten. Het is mogelijk de hoogte van de toerentallen te veranderen door het wisselen van de bedrading op de in het luchtgordijn aanwezige ontvangerprint volgens onderstaande tabel.

Toerentallen	Vanaf fabriek	Draadkleuren	Mogelijke aansluitingen
Schakelstand 1/toerental 1	Aangesloten op Laag toeren (L)	Wit	Rangeerklem, L
Schakelstand 2/toerental 2	Niet aangesloten	Rood	Rangeerklem, L, M
Schakelstand 3/toerental 3	Aangesloten op Midden toeren (M)	Grijs	Rangeerklem, L, M, H
Schakelstand 4/toerental 4	Aangesloten op Hoog toeren (H)	Oranje	Rangeerklem, M, H
Schakelstand 5/toerental 5	Niet aangesloten	Zwart	Rangeerklem, H

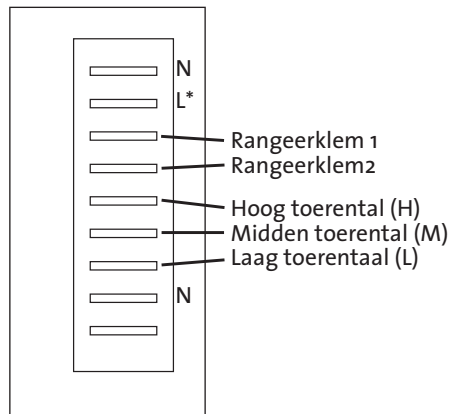
Voorbeeld:

Gewenst is toerental 2, 4 en 5.

- ◆ Rood aansluiten op klem laagtoeren (L)
- ◆ Oranje aansluiten op klem middentoeren (M)
- ◆ Zwart aansluiten op klem hoogtoeren (H)
- ◆ Wit aansluiten op rangeerklem 1
- ◆ Grijs aansluiten op rangeerklem 2

LET OP!: Het toerental van schakelstand 2 moet altijd lager zijn dan die van schakelstand 3, 4 en 5.

Het toerental van schakelstand 3 moet altijd lager zijn dan die van schakelstand 4 en 5 en hoger dan schakelstand 1 en 2 etc.



Detail ontvangerprint

De regeling is voorzien van vier ingangen:

◆ **Vrijgave bediening**

De RF afstandbediening voor het inschakelen van de ventilator werkt alleen als de ingang vrijgave bediening wordt geactiveerd.

◆ **Ingang minimum thermostaat**

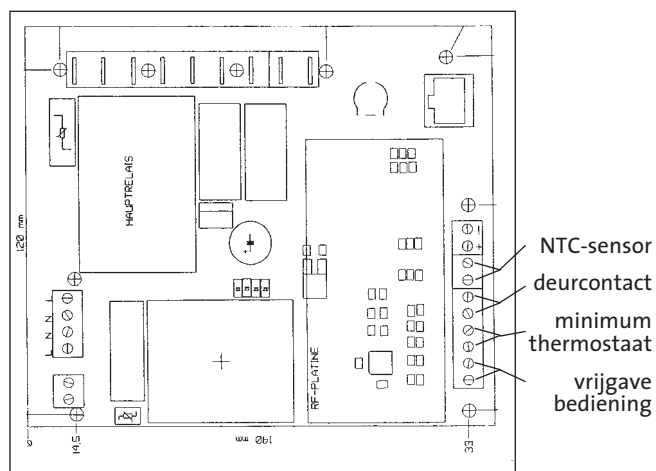
Zodra de ingang minimum thermostaat wordt gesloten gaat de ventilator naar een gemiddeld toerental (hierbij is geen vrijgave bediening nodig). Het luchtgordijn kan bij een gesloten ingang minimum thermostaat alleen maar tussen een gemiddeld en een hoog toerental geschakeld worden. Zodra de ingang weer geopend wordt, schakelt de ventilator weer naar de vorige schakelstand.

◆ **Deurcontact**

Als het deurcontact wordt gesloten, zal bij een ingeschakeld luchtgordijn de ventilator één stand sneller gaan draaien. (Laagtoerental naar gemiddeld toerental en van gemiddeld naar hoogtoerental). Zodra het deurcontact weer wordt verbroken, schakelt het toerental weer terug naar het met de RF-afstandbediening bepaalde toerental.

◆ **NTC sensor (optioneel)**

De NTC ingang werkt bij een luchtgordijn met een warmte-wisselaar als vorstbeveiliging (NTC 10K)



Overige aansluitingen op ontvangerprint

2.4 Instellen luchtuitblaasrooster

De luchtuitblaasrichting kan door het verstellen van het luchtuitblaasrooster beïnvloed worden. Het luchtuitblaasrooster is te verstellen met twee schroeven.

3 Onderhoud

3.1 Filter

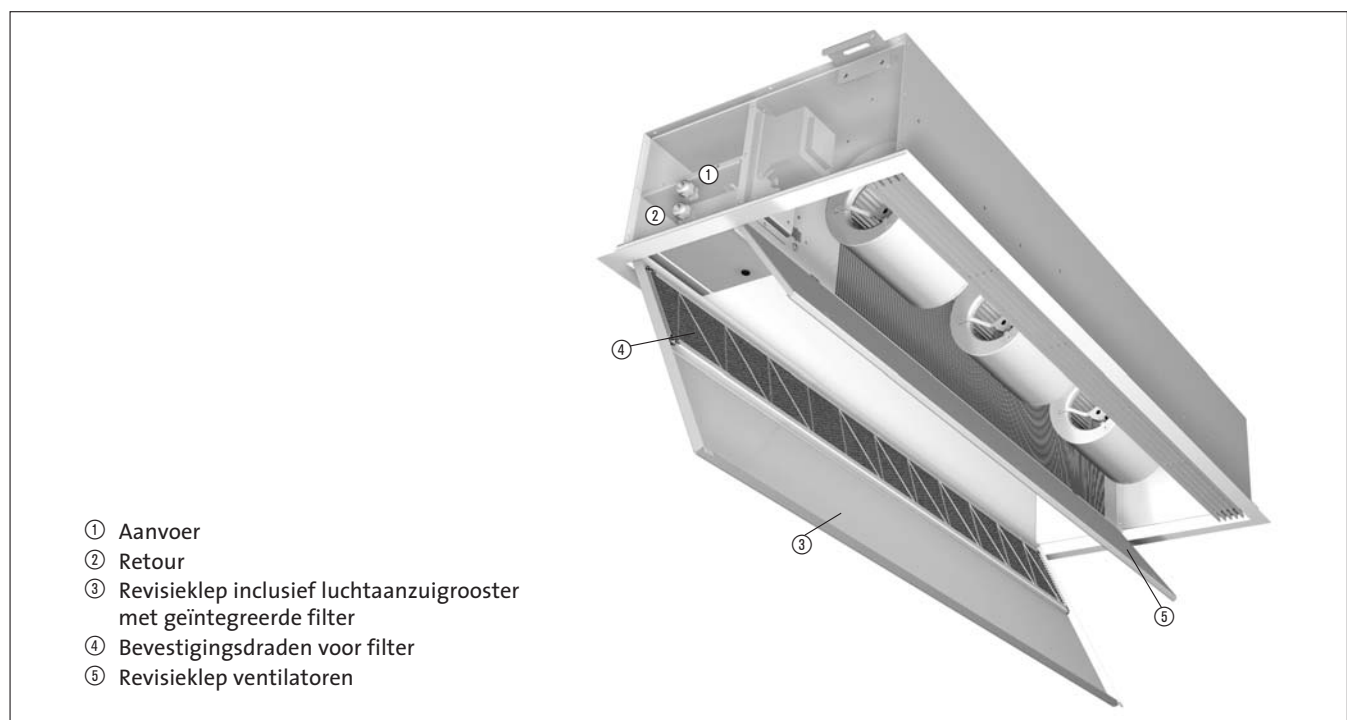
Bij een vervuild filter daalt het vermogen van het apparaat en kan de ventilator door overbelasting beschadigd worden.

- ◆ Controleer het aanzuigfilter minimaal ieder 1/2 jaar en reinig deze indien nodig.
- ◆ Controleer en reinig het aanzuigfilter als er extra stof in de ruimte aanwezig is geweest.
- ◆ Voor controle en reiniging open het luchtaanzuigrooster.
- ◆ Is het filter vervuild maak dan de bevestigingsdraden los en neem het filter uit het luchtgordijn.
- ◆ Zuig met een stofzuiger het filter schoon of was het filter uit.
- ◆ Een zeer sterk vervuild filter dient vervangen te worden. (Filters kunnen per set van 5 stuks los besteld worden).

3.2 Ventilator en warmtewisselaar

Bij een vervuilde warmtewisselaar daalt het vermogen van het apparaat.

- ◆ Controleer minimaal ieder 1/2 jaar de warmtewisselaar en reinig deze indien nodig.
- ◆ Opent u de revisieklep inclusief aanzuigrooster door het losdraaien van de twee schroeven en de klep dan naar beneden open te klappen.
- ◆ De warmtewisselaar kan voorzichtig met een stofzuiger worden uitgezogen. Voorkom hierbij beschadiging van de warmtewisselaar.
- ◆ Voor onderhoud aan de ventilatoren is een aparte revisieklep beschikbaar.



4 Technische gegevens Cassette luchtgordijnen

4.1 Selecteren Cassette luchtgordijnen

Bij het selecteren van een geschikt luchtgordijn spelen de afmetingen van de deur, het soort gebouw, de bouwwijze, de plaats van het gebouw etc. een belangrijke rol.

Het belangrijkste selectiecriteria voor luchtgordijnen is de deurbreedte en de beschikbare ruimte boven de deur.

De Cassette luchtgordijnen zijn ontworpen op basis van de meest gangbare afmetingen van deuropeningen. Bij de montage is het belangrijk om het luchtuitblaasrooster zo dicht mogelijk bij de deuropening te plaatsen. Bij voorkeur direct aan de deuropening grenzend.

Naast de breedte en de hoogte van de deur zijn nog een aantal zaken van invloed op het selecteren van een geschikt luchtgordijn:

- ◆ Windkracht
- ◆ Passage voor het gebouw
- ◆ Plaats van het gebouw
- ◆ Drukverhoudingen in de ruimte
- ◆ Verdere doorgangen naar andere deuren
- ◆ Hoogte van de ruimte
- ◆ Ruimteoppervlakte
- ◆ Afstand deuropening en luchtuitblaasrooster

Bepalen technische gegevens luchtgordijnen uit de tabellen

In de technische specificatie tabellen die hierna opgenomen zijn kunnen de gegevens over vermogen, luchtvolumestromen en de uittredende temperatuur uit de warmtewisselaar per type luchtgordijn worden uitgelezen.

Berekenen vermogen, drukval en luchtuitredetemperatuur bij afwijkende aanvoer- en retourtemperaturen.

Voor het berekenen van het vermogen, de luchtuitredetemperatuur en de drukval over het luchtgordijn bij een aanvoer- en retourtemperatuur, die niet in de technische specificaties voorkomen, volgen hierna een aantal formules, grafieken en berekeningsvoorbeelden.

Formules:

t_{w1}	(°C)	= aanvoertemperatuur
t_{w2}	(°C)	= retourtemperatuur
ΔT	(K)	= gemiddelde overtemperatuur
ΔT_w	(K)	= verschil tussen aanvoer- en retourtemperatuur
t_{L1}	(°C)	= luchtintredetemperatuur
t_{L2}	(°C)	= luchtuitredetemperatuur
Q	(W)	= vermogen
Q_n	(W)	= vermogen bij 75/65 °C en $t_{L1} = 20$ °C
f		=vermogens correctiefactor
\dot{m}	(l/h)	= volumestroom
R	kPa	= drukval
V	(m ³ /h)	= luchtvolumestroom
C	(Wh/m ³ K)	= 0,34 Wh/m ³ K warmtecapaciteit

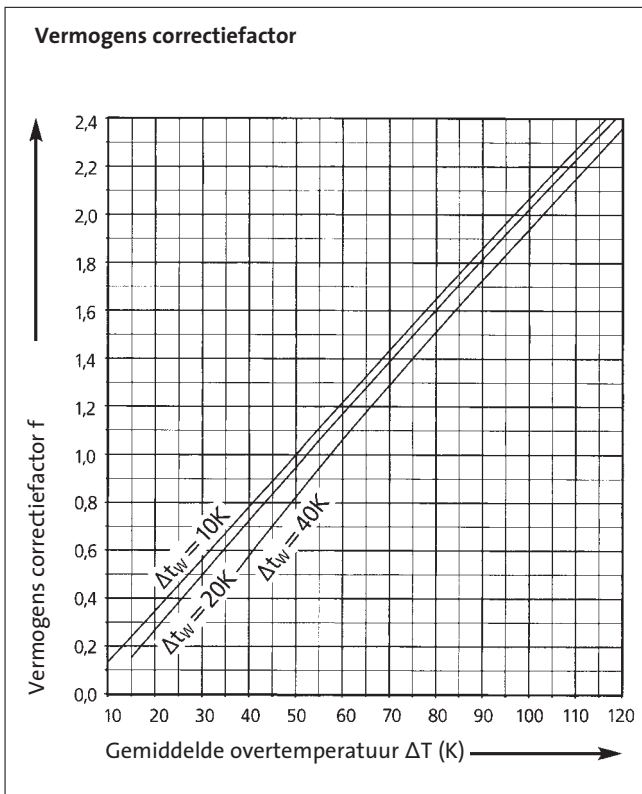
$$\Delta T = \frac{t_{w1} + t_{w2}}{2} - t_{L1}$$

$$\dot{m} = \frac{Q}{\Delta T_w} \cdot 0,86$$

$$\Delta T_w = t_{w1} - t_{w2}$$

$$t_{L2} = t_{L1} + \frac{Q}{V \cdot C}$$

$$Q = Q_n \cdot f$$



Berekeningsvoorbeeld

Gegeven: Cassette 200 luchtgordijn
 $tw_1 = 65^\circ C$ $tw_2 = 55^\circ C$ $tl_1 = 18^\circ C$

Gevraagd: Verbruik Q in schakelstand 5
 Luchtuitredetemperatuur tl_2
 Drukval R

Berekening:

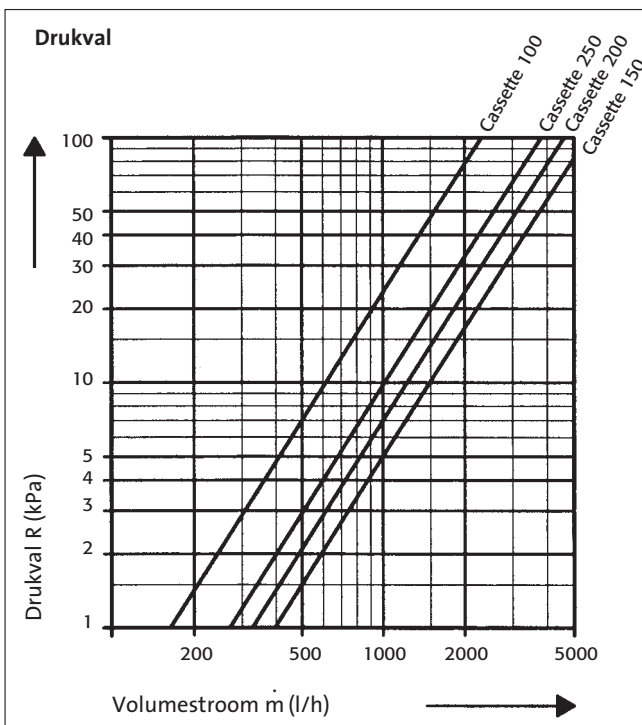
$$\Delta T = \frac{tw_1 + tw_2}{2} - tl_1$$

$$\Delta T = \frac{65 + 55}{2} - 18 = 42K$$

$$\Delta Tw = tw_1 - tw_2$$

$$\Delta Tw = 65 - 55 = 10K$$

Uit grafiek 1 volgt: $f = 0,81$



Uit de technische specificaties Cassette 200 luchtgordijn volgt:

$Q_n = 24199W$ $V = 2820m^3/h$ ($75/65^\circ C$, $tl_1 = 20^\circ C$)

$$Q = Q_n \cdot f$$

$$Q = 24199W \cdot 0,81 = 19601W$$

$$\dot{m} = \frac{Q}{\Delta Tw} \cdot 0,86$$

$$\dot{m} = \frac{19601}{10} \cdot 0,86 = 1686 \text{ l/h}$$

Uit grafiek 2 volgt:

Curve 2 Cassette 200 met $\dot{m} = 1686 \text{ l/h}$ $R = 17 \text{ kPa}$

$$tl_2 = tl_1 + \frac{Q}{V \cdot C}$$

$$tl_2 = 18 + \frac{19601}{2820 \cdot 0,34} = 38,4^\circ C$$

4.2 Technische specificaties Cassette 100

Cassette		1 meter										
Afmetingen	breedte	mm	1010									
	hoogte	mm	265									
	diepte	mm	598									
Max. uitblaashoogte Hmax		m	2,3 - 2,7									
Max. deurbreedte		m	1,0									
Gewicht		kg	54									
Waterinhoud		l	1,0									
Aansluiting		inch	3/4"									
Schakelstanden			5	4	3	2	1					
Luchtvolumestroom	m ³ /h		1390	1220	1050	920	600					
Opgenomen vermogen	W		382	299	228	193	113					
Opgenomen stroom	A		1,82	1,43	1,09	0,92	0,54					
Geluidsniveau	dB(A)		57	54	50	47	36					
			Vermogen									
Intrede/uittrede temperatuur	tL1*	Q	tL2*	Q	tL2*	Q	tL2*	Q	tL2*	Q	tL2*	
warmtewisselaar		W	°C	W	°C	W	°C	W	°C	W	°C	
Watertemperatuur 50/40 °C	14	5973	26,4	5633	27,3	5250	28,5	4915	29,4	3898	32,8	
	16	5529	27,6	5215	28,4	4861	29,5	4550	30,4	3608	33,5	
	18	5087	28,7	4797	29,5	4471	30,5	4186	31,3	3319	34,2	
	20	4644	29,8	4380	30,6	4083	31,4	3822	32,2	3031	34,9	
	22	4203	30,9	3963	31,6	3694	32,4	3458	33,1	2742	35,5	
Watertemperatuur 55/45 °C	14	7083	28,7	6680	29,8	6226	31,1	5829	32,3	4622	36,3	
	16	6638	29,9	6261	30,9	5835	32,2	5463	33,3	4332	37,0	
	18	6194	31,0	5842	32,0	5445	33,2	5098	34,2	4042	37,7	
	20	5751	32,2	5424	33,1	5055	34,2	4733	35,1	3753	38,4	
	22	5308	33,3	5006	34,1	4666	35,1	4368	36,0	3464	39,1	
Watertemperatuur 70/55 °C	14	9596	34,0	9050	35,4	8435	37,2	7897	38,8	6262	44,2	
	16	9146	35,1	8626	36,6	8040	38,3	7527	39,8	5968	44,9	
	18	8695	36,3	8201	37,7	7644	39,3	7156	40,7	5674	45,7	
	20	8244	37,4	7775	38,7	7246	40,3	6784	41,7	5380	46,4	
	22	7792	38,6	7348	39,8	6849	41,3	6412	42,6	5085	47,1	
Watertemperatuur 70/60 °C	14	10417	35,7	9825	37,3	9157	39,2	8573	40,9	6798	46,7	
	16	9973	36,9	9405	38,4	8767	40,3	8207	41,9	6508	47,5	
	18	9528	38,0	8986	39,5	8376	41,3	7841	42,9	6218	48,3	
	20	9083	39,2	8567	40,7	7985	42,4	7475	43,9	5928	49,1	
	22	8639	40,4	8147	41,8	7594	43,4	7109	44,9	5637	49,8	
Watertemperatuur 75/65 °C	14	11527	38,0	10871	39,8	10133	41,9	9486	43,8	7522	50,2	
	16	11083	39,2	10453	40,9	9743	43,0	9121	44,8	7233	51,0	
	18	10639	40,4	10034	42,0	9353	44,0	8756	45,8	6943	51,8	
	20	10195	41,6	9615	43,2	8962	45,1	8390	46,8	6653	52,6	
	22	9750	42,8	9196	44,3	8571	46,2	8024	47,8	6363	53,4	
Watertemperatuur 90/70 °C	20	11924	45,2	11246	47,1	10482	49,4	9813	51,4	7781	58,1	

* tL1 = luchtintredetemperatuur vanuit de ruimte

* tL2 = luchtuitredetemperatuur

Cassette		1,5 meter										
Afmetingen	breedte	mm	1510									
	hoogte	mm	265									
	diepte	mm	598									
Max. uitblaashoogte Hmax		m	2,3 - 2,7									
Max. deurbreedte		m	1,5									
Gewicht		kg	81									
Waterinhoud		l	1,8									
Aansluiting		inch	3/4"									
Schakelstanden			5	4	3	2	1					
Luchtvolumestroom	m ³ /h		2130	1880	1610	1400	930					
Opgenomen vermogen	W		565	438	330	275	205					
Opgenomen stroom	A		2,67	2,07	1,56	1,30	0,74					
Geluidsniveau	dB(A)		58	55	51	48	37					
			Vermogen									
Intrede/uittrede temperatuur	tL1*	Q	tL2*	Q	tL2*	Q	tL2*	Q	tL2*	Q	tL2*	
warmtewisselaar		W	°C	W	°C	W	°C	W	°C	W	°C	
Watertemperatuur 50/40 °C	14	10170	27,8	9338	28,4	8383	29,0	7596	29,7	5643	31,5	
	16	9415	28,8	8645	29,4	7761	30,0	7032	30,6	5225	32,3	
	18	8661	29,9	7953	30,4	7140	31,0	6469	31,5	4806	33,1	
	20	7908	30,9	7261	31,4	6519	31,9	5907	32,4	4388	33,9	
	22	7156	31,9	6571	32,3	5899	32,8	5345	33,3	3971	34,6	
Watertemperatuur 55/45 °C	14	12060	30,4	11074	31,0	9941	31,8	9008	32,6	6692	34,8	
	16	11304	31,4	10379	32,0	9318	32,8	8443	33,5	6272	35,6	
	18	10548	32,5	9685	33,1	8695	33,8	7878	34,5	5853	36,4	
	20	9793	33,5	8992	34,1	8072	34,7	7314	35,4	5434	37,2	
	22	9038	34,6	8299	35,1	7450	35,7	6751	36,3	5015	38,0	
Watertemperatuur 70/55 °C	14	16340	36,2	15003	37,1	13469	38,2	12204	39,2	9067	42,2	
	16	15574	37,3	14300	38,1	12838	39,2	11632	40,2	8642	43,0	
	18	14806	38,3	13595	39,1	12205	40,2	11059	41,1	8216	43,8	
	20	14038	39,4	12889	40,2	11571	41,1	10485	42,0	7789	44,6	
	22	13267	40,4	12182	41,2	10936	42,1	9909	42,9	7362	45,4	
Watertemperatuur 70/60 °C	14	17738	38,1	16287	39,0	14622	40,2	13249	41,4	9843	44,6	
	16	16981	39,2	15592	40,1	13998	41,3	12683	42,3	9423	45,5	
	18	16224	40,3	14897	41,2	13374	42,3	12118	43,3	9003	46,3	
	20	15467	41,4	14202	42,2	12750	43,3	11552	44,3	8583	47,1	
	22	14710	42,4	13507	43,3	12125	44,3	10987	45,2	8162	48,0	
Watertemperatuur 75/65 °C	14	19628	40,6	18023	41,7	16180	43,0	14660	44,3	10892	47,8	
	16	18873	41,8	17329	42,8	15557	44,1	14096	45,3	10472	48,7	
	18	18117	42,9	16635	43,9	14934	45,1	13531	46,3	10053	49,6	
	20	17360	44,0	15940	44,9	14310	46,1	12966	47,2	9633	50,5	
	22	16603	45,1	15245	46,0	13686	47,1	12401	48,2	9213	51,3	
Watertemperatuur 90/70 °C	20	20304	48,0	18644	49,2	16737	50,6	15165	51,9	11267	55,6	

* tL1 = luchtintredetemperatuur vanuit de ruimte

* tL2 = luchtuitredetemperatuur

Cassette		2 meter									
Afmetingen	breedte	mm	2010								
	hoogte	mm	265								
	diepte	mm	598								
	Max. uitblaashoogte Hmax	m	2,3 - 2,7								
	Max. deurbreedte	m	2,0								
	Gewicht	kg	104								
	Waterinhoud	l	2,6								
	Aansluiting	inch	3/4"								
Schakelstanden			5	4	3	2	1				
Luchtvolumestroom	m³/h		2820	2480	2140	1850	1210				
Opgenomen vermogen	W		757	586	450	368	205				
Opgenomen stroom	A		3,70	2,80	2,20	1,80	1,00				
Geluidsniveau	dB(A)		59	56	53	49	39				
			Vermogen								
Intrede/uittrede temperatuur	tL1*	Q	tL2*	Q	tL2*	Q	tL2*	Q	tL2*	Q	tL2*
warmtewisselaar		W	°C	W	°C	W	°C	W	°C	W	°C
Watertemperatuur 50/40 °C	14	14177	28,5	12963	29,1	11684	29,8	10524	30,4	7693	32,4
	16	13125	29,5	12001	30,1	10817	30,7	9742	31,3	7122	33,1
	18	12074	30,5	11040	31,0	9951	31,6	8962	32,2	6552	33,8
	20	11024	31,5	10080	32,0	9085	32,5	8183	33,0	5982	34,5
	22	9975	32,5	9121	32,9	8221	33,4	7405	33,8	5413	35,2
Watertemperatuur 55/45 °C	14	16811	31,2	15372	31,9	13855	32,7	12479	33,5	9123	35,8
	16	15757	32,2	14408	32,9	12986	33,6	11696	34,4	8551	36,5
	18	14703	33,2	13444	33,9	12118	34,6	10914	35,3	7979	37,3
	20	13651	34,2	12482	34,8	11250	35,5	10133	36,1	7408	38,0
	22	12599	35,2	11520	35,7	10384	36,4	9352	37,0	6837	38,7
Watertemperatuur 70/55 °C	14	22777	37,3	20827	38,3	18772	39,4	16907	40,4	12360	43,5
	16	21709	38,4	19850	39,3	17892	40,3	16115	41,3	11781	44,3
	18	20639	39,4	18872	40,3	17010	41,2	15321	42,2	11200	45,1
	20	19568	40,4	17892	41,2	16127	42,2	14525	43,1	10619	45,8
	22	18494	41,4	16911	42,2	15242	43,1	13728	44,0	10036	46,5
Watertemperatuur 70/60 °C	14	24726	39,3	22609	40,3	20379	41,5	18354	42,7	13418	46,1
	16	23671	40,4	21645	41,4	19509	42,5	17571	43,6	12846	46,9
	18	22616	41,4	20680	42,4	18639	43,5	16788	44,5	12273	47,7
	20	21560	42,5	19714	43,4	17769	44,4	16004	45,4	11700	48,4
	22	20505	43,5	18749	44,4	16899	45,4	15221	46,3	11127	49,2
Watertemperatuur 75/65 °C	14	27361	42,0	25018	43,2	22550	44,5	20310	45,7	14848	49,5
	16	26308	43,1	24055	44,2	21682	45,5	19528	46,7	14276	50,3
	18	25254	44,2	23091	45,2	20813	46,4	18746	47,6	13704	51,1
	20	24199	45,2	22127	46,2	19944	47,4	17963	48,6	13132	51,9
	22	23144	46,3	21162	47,2	19074	48,4	17180	49,5	12559	52,7
Watertemperatuur 90/70 °C	20	28303	49,5	25880	50,7	23327	52,1	21010	53,4	15359	57,3

* tL1 = luchtintredetemperatuur vanuit de ruimte

* tL2 = luchtuitredetemperatuur

Cassette		2,5 meter										
Afmetingen	breedte	mm	2510									
	hoogte	mm	265									
	diepte	mm	598									
	Max. uitblaashoogte Hmax	m	2,3 - 2,7									
	Max. deurbreedte	m	2,5									
	Gewicht	kg	132									
	Waterinhoud	l	3,5									
	Aansluiting	inch	3/4"									
	Schakelstanden		5	4	3	2	1					
	Luchtvolumestroom	m ³ /h	4000	3450	2980	2620	1660					
	Opgenomen vermogen	W	940	800	604	509	287					
	Opgenomen stroom	A	4,75	4,04	3,05	2,58	1,45					
	Geluidsniveau	dB(A)	60	56	52	49	40					
			Vermogen									
Intrede/uittrede temperatuur	tL1*	Q	tL2*	Q	tL2*	Q	tL2*	Q	tL2*	Q	tL2*	
warmtewisselaar		W	°C	W	°C	W	°C	W	°C	W	°C	
Watertemperatuur 50/40 °C	14	19833	28,3	17900	29,0	16146	29,7	14729	30,2	10531	32,3	
	16	18361	29,3	16572	30,0	14948	30,6	13636	31,1	9750	33,1	
	18	16890	30,3	15245	30,9	13751	31,5	12544	32,0	8969	33,8	
	20	15421	31,3	13919	31,9	12555	32,4	11453	32,9	8189	34,5	
	22	13955	32,2	12595	32,8	11361	33,3	10364	33,7	7410	35,2	
Watertemperatuur 55/45 °C	14	23518	31,0	21227	31,8	19147	32,6	17466	33,3	12488	35,7	
	16	22043	32,0	19896	32,8	17946	33,5	16371	34,2	11705	36,5	
	18	20569	33,0	18565	33,7	16746	34,4	15276	35,0	10922	37,2	
	20	19096	34,0	17236	34,7	15547	35,3	14183	35,9	10140	38,0	
	22	17625	35,0	15908	35,6	14349	36,2	13090	36,8	9359	38,7	
Watertemperatuur 70/55 °C	14	31864	37,0	28759	38,1	25941	39,2	23665	40,1	16920	43,5	
	16	30370	38,1	27411	39,1	24725	40,1	22555	41,0	16126	44,2	
	18	28873	39,1	26060	40,1	23507	41,1	21444	41,9	15332	45,0	
	20	27374	40,1	24707	41,1	22286	42,0	20330	42,8	14536	45,8	
	22	25872	41,1	23352	42,0	21064	42,9	19215	43,7	13738	46,5	
Watertemperatuur 70/60 °C	14	34591	39,0	31221	40,2	28162	41,3	25690	42,3	18368	46,0	
	16	33115	40,1	29889	41,2	26960	42,3	24594	43,3	17584	46,8	
	18	31639	41,1	28556	42,2	25758	43,3	23497	44,2	16800	47,6	
	20	30162	42,2	27223	43,2	24556	44,2	22401	45,1	16016	48,4	
	22	28685	43,2	25890	44,2	23353	45,2	21304	46,1	15232	49,1	
Watertemperatuur 75/65 °C	14	38276	41,7	34548	42,9	31162	44,2	28427	45,4	20325	49,4	
	16	36803	42,7	33218	44,0	29963	45,2	27333	46,3	19542	50,2	
	18	35328	43,8	31887	45,0	28762	46,2	26238	47,3	18759	51,0	
	20	33853	44,9	30555	46,0	27561	47,2	25142	48,2	17976	51,8	
	22	32377	45,9	29223	47,1	26359	48,2	24046	49,2	17192	52,6	
Watertemperatuur 90/70 °C	20	39595	49,1	35737	50,5	32236	51,8	29406	53,0	21025	57,3	

* tL1 = luchtintredetemperatuur vanuit de ruimte

* tL2 = luchtuitredetemperatuur

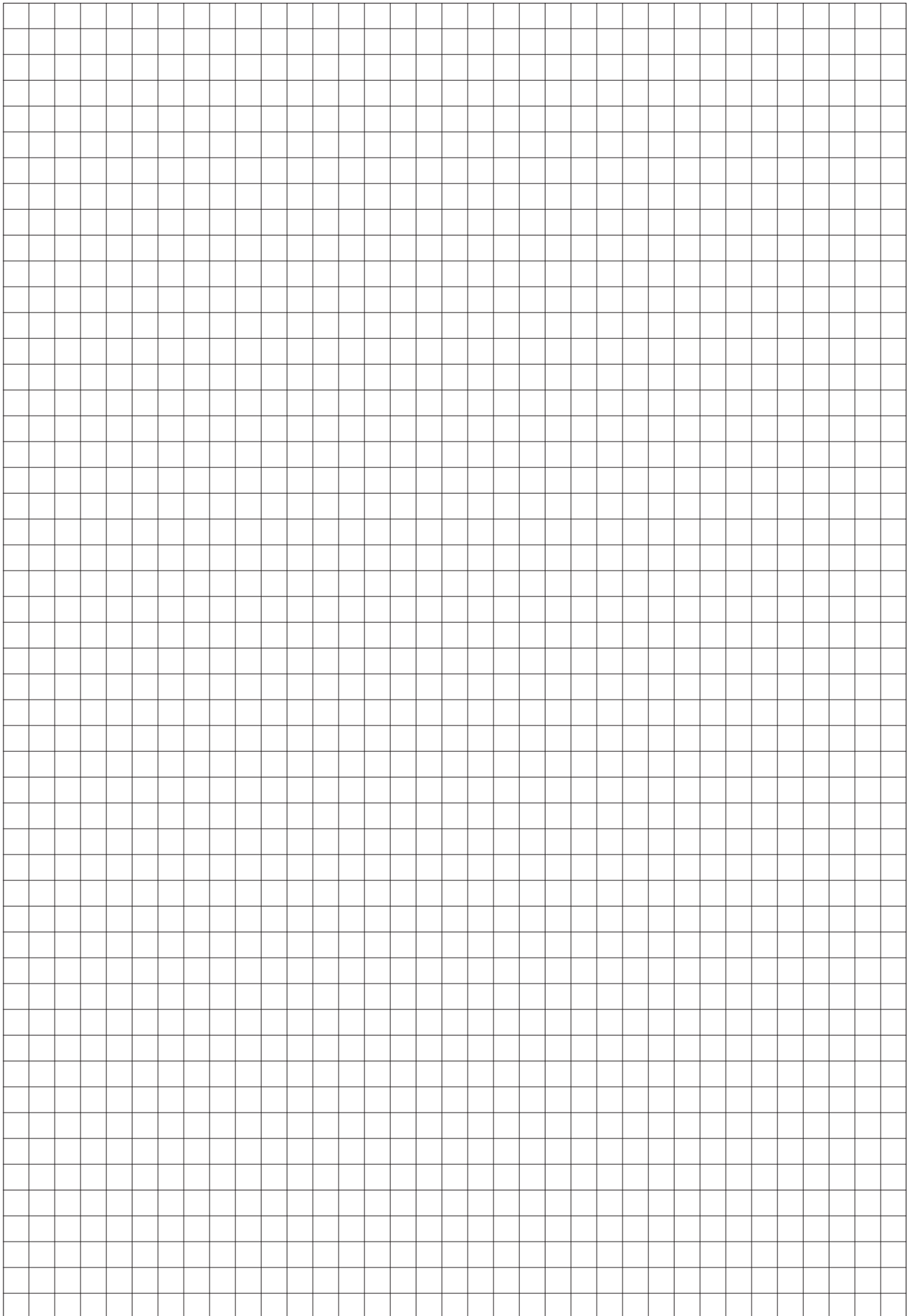
5 Garantievoorwaarden

De standaard garantietermijn is 1 jaar na levering.
Binnen deze periode worden defecte onderdelen gratis omgeruild.

De algemene voorwaarden zijn:

- ◆ De apparatuur mag alleen conform de richtlijnen en configuraties die door Itho zijn goedgekeurd worden toegepast.
- ◆ Een garantieaanvraag kan alleen in behandeling worden genomen indien de factuurnummer(s) waaronder de complete installatie is geleverd, alsmede de bijbehorende serienummers aan ons worden overlegd.
- ◆ Het defecte onderdeel dient u z.s.m. voorzien van retournummer aan onze afdeling Retourgoederen te doen toekomen.
- ◆ Een retournummer kunt u aanvragen bij onze medewerkers aan de verkooptelefoon van de desbetreffende afdeling.

6 Notities



Itho ontwikkelt het juiste klimaat

Waar u ook leeft, woont en werkt... De kans is groot dat u vrijwel dagelijks te maken heeft met de producten en diensten van Itho. Want voor al die plekken waar mensen actief zijn, ontwikkelen wij de klimaatsystemen. Van woningen tot kantoren en bedrijfshallen. Van winkels tot restaurants. En van sportcomplexen tot hotels en musea.

In al die uiteenlopende gebouwen hebben de bewoners en gebruikers specifieke wensen ten aanzien van temperatuur en luchtkwaliteit. Door die wensen laten wij ons inspireren.

Ons doel is dat mensen zich plezierig en comfortabel voelen in hun huizen, op hun werk, of waar dan ook... Met het oog daarop bieden we geïntegreerde klimaatoplossingen die een hoog comfort en een gezond binnenmilieu garanderen. En die bovendien fors op energie besparen.

Want Itho bewijst zich graag telkens opnieuw als dé toonaangevende en innovatieve specialist op het gebied van woon-, werk- en leefcomfort.



Itho ontwikkelt het juiste klimaat

Itho bv

Business Unit Van der Beyl

Adm. de Ruyterstraat 2

Postbus 21

3100 AA Schiedam

T (010) 427 85 30

F (010) 427 89 99

I www.itho.nl