

INSTALLATIEVOORSCHRIFT AANSLUITEN TWEEDE AANSLUITING

Itho Daalderop Base Cube / Cube One



INLEIDING

Met het gebruik van een tweede zone systeem kunt u een tweede thermostaat aansluiten op u Itho Daalderop Base Cube. Met een tweede zone bepaalt de gebruiker zelf waar en wanneer hij wil stoken. Zo kan één ruimte worden verwarmd in plaats van het hele huis. Met een tweede zone systeem bespaart de gebruiker aanzienlijk op zijn energierekening. Ook is het mogelijk om door deze set de vloerverwarming los van de reguliere installatie te laten functioneren.

Dit installatievoorschrift beschrijft de juiste instructies voor een correcte aansluiting en het in bedrijf stellen van de Itho Daalderop Base Cube in combinatie met een tweede zone systeem. De installatie en het in bedrijf stellen daarvan mag alleen door een erkende installateur worden verricht.

In het geval dat de tweede zone van de Itho Daalderop Base Cube op een andere manier wordt geïnstalleerd en/of in gebruik wordt genomen, vervalt elke aanspraak op garantie. Tevens is de fabrikant niet aansprakelijk voor schade die het mogelijke gevolg is van een niet vakkundig uitgevoerde installatie en die voortvloeit uit het niet naleven van de installatievoorschriften.

Dit installatievoorschrift bevat belangrijke informatie zowel voor de gebruiker, als voor de installateur. Bewaar dit installatievoorschrift dan ook zorgvuldig, bijvoorbeeld bij de overige documenten van het combitoestel, zodat u deze altijd bij de hand heeft. Mocht u na het lezen van dit installatievoorschrift nog vragen hebben, dan kunt u daarmee terecht bij onze afdeling After Sales.

(Wijzigingen voorbehouden)

INHOUDSOPGAVE

Inleiding	2
1. Werking 2 ^{de} aansluiting	3
2. Installatieset	3
3. Voorschrift	3
4. Aansluiten warm tapwatercircuit	4
5. Aanpassen Base Cube	5
6. In bedrijf nemen	7
7. Storingen	8

1. WERKING 2^{de} aansluiting

De Itho Daalderop Base Cube heeft de mogelijkheid om twee cv-zones te verwarmen. De eerste (hoofd)zone wordt gebruikt voor de centrale verwarming. Dit circuit werkt met een aan-uit of een OpenTherm kamerthermostaat. Op de tweede (secundaire) zone kan bijvoorbeeld een vloerverwarming van de badkamer of een designradiator, met een maximum vermogen van 24 kW, worden aangesloten.

LET OPI: Het toestel kan maximaal 24 Kw leveren en afhankelijk van de vraag wordt dit vermogen verdeeld over de twee zones of is de volledige 24 Kw per zone beschikbaar.

De tweede zone kan aangesloten worden op een aan-uit kamerthermostaat om de tweede cv-zone aan te sturen. Wanneer u dit toepast in combinatie met een tweewegklep creëert u een apart verwarmbare en regelbare tweede zone.

2. INSTALLATIESET

De installatieset om de aan te sluiten op de Itho Daalderop Base Cube bestaat uit de volgende onderdelen:

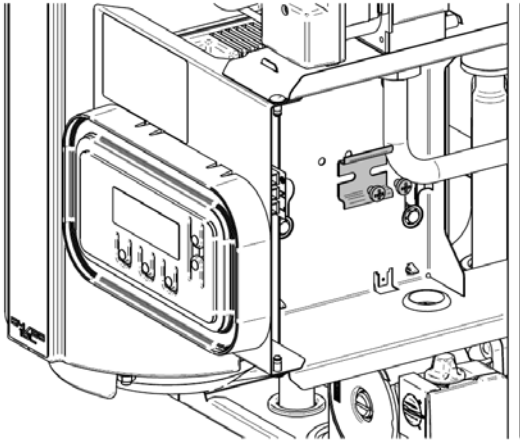
- Relais
- PG9 wartel
- DIN Rail
- Kroonsteen
- Installatievoorschrift tweede aansluiting Base Cube

3. VOORSCHRIFT

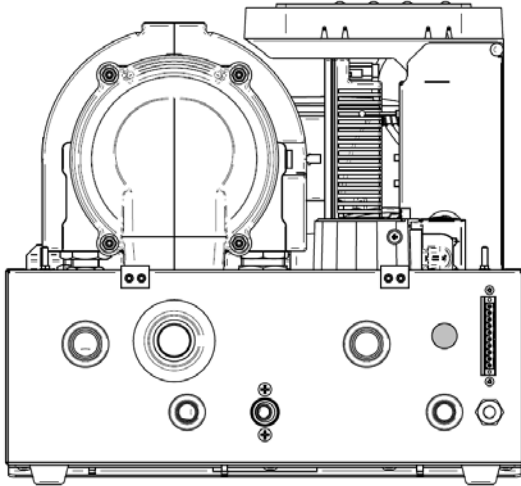
- Tussen de inlaatcombinatie en de uitgaande warmwaterleiding van de Itho Daalderop Base Cube mag geen afsluitbare kraan gemonteerd worden. Dit in verband met het functioneren van de ontlastklep, die in de Inlaatcombinatie gemonteerd zit.
- De minimale vereiste tapwatervoordruk is >0,5 bar volgens NEN-EN 625.
- Bij het plaatsen van de tweede aansluitingset en de Itho Daalderop Base cube moet u zich houden aan de voorschriften van de fabrikant.
- Neem bij twijfel altijd contact op met Itho Daalderop, afdeling After Sales.

3. Aansluiten set 2^{de} aansluiting.

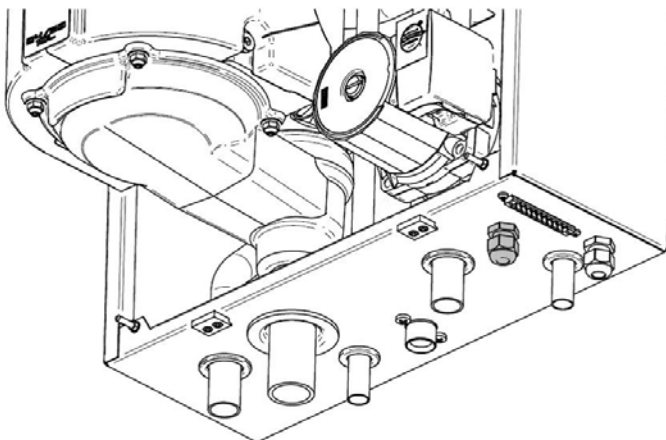
1. Bevestig de DIN Rail met de meegeleverde op schroeven op het frame van de regelunit (zie figuur 1)



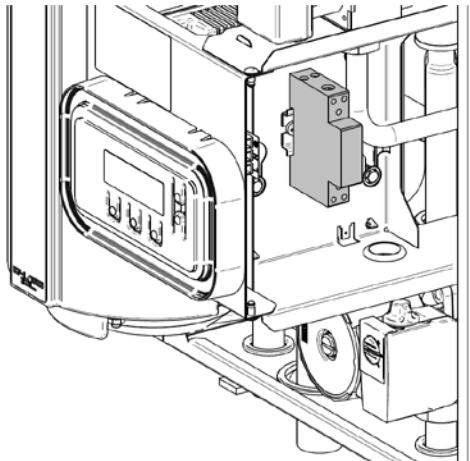
2. Verwijder de dop aan de onderkant van de Itho Daalderop Base Cube (zie figuur 2)



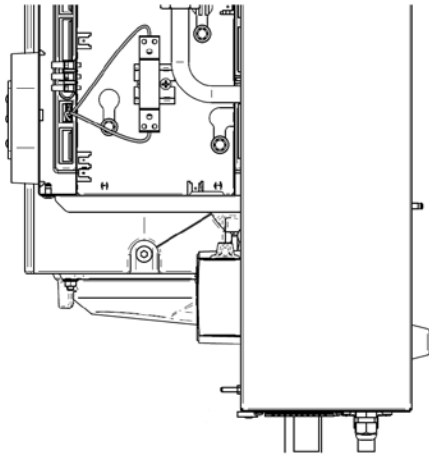
3. Plaats op de plek van de verwijderde dop de meegeleverde PG9 Wartel en zet deze vast met de wartelmoer (Figuur 3)



4. Plaats Relais met de voormonteerde kabels op de DIN Rail.

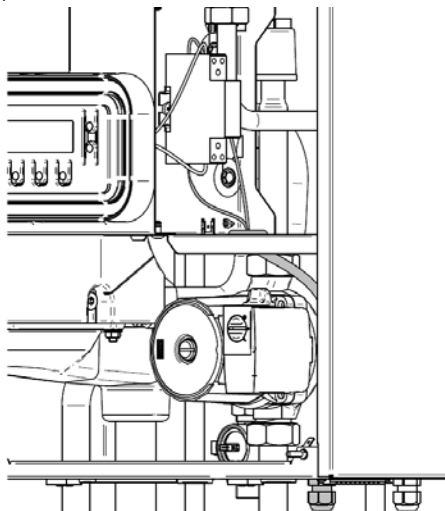


5. Verwijder de dummy connector (K7) en sluit de connector van het relais aan op de regelunit (figuur 5).



6. Breng de andere kabel via de doorvoertule en de PG wartel naar buiten de ketel en sluit deze via een kroonsteen aan op de klep/pomp.

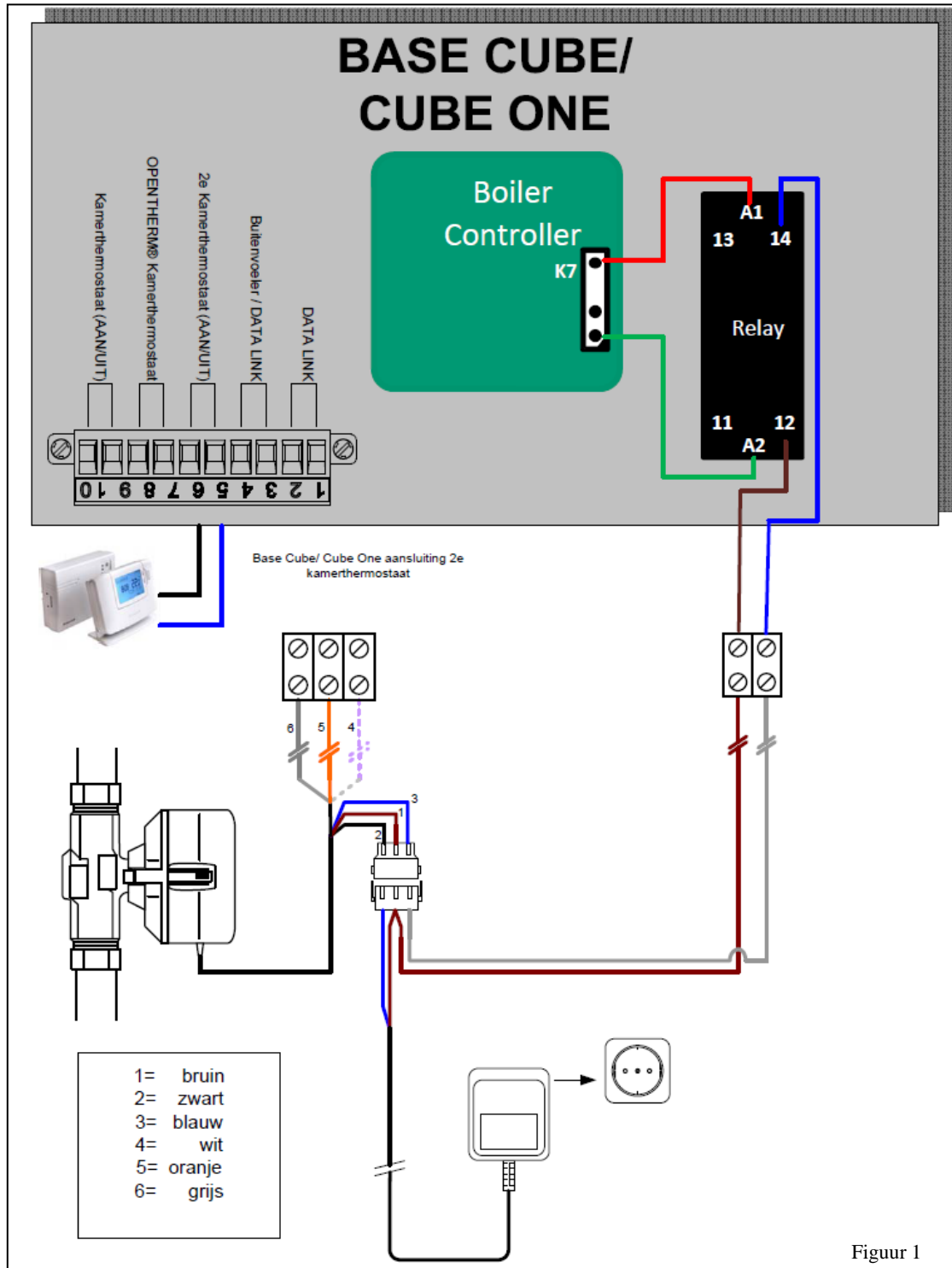
7.

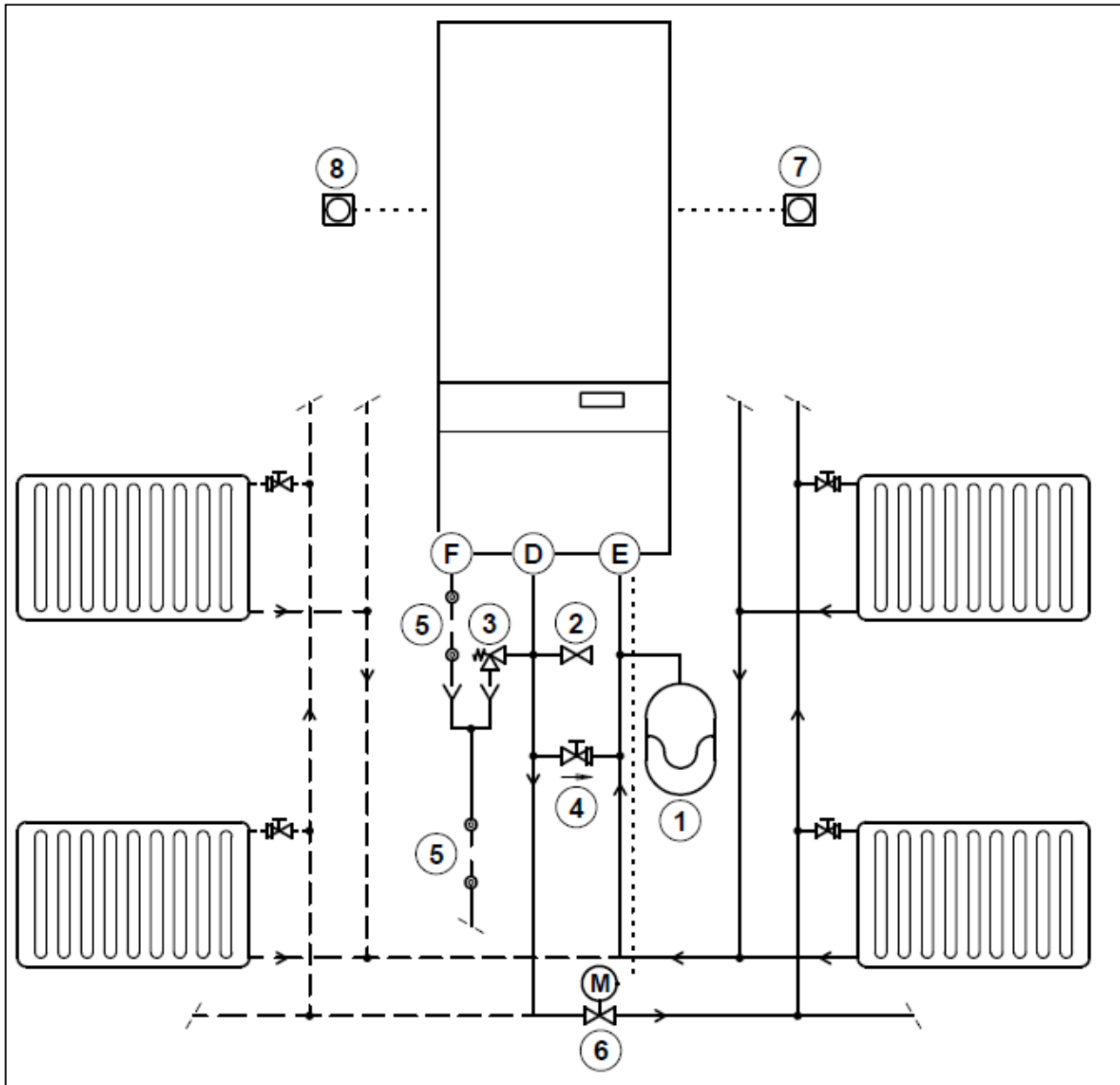


4. AANSLUITEN GEKOPPELDE ZONES

Bij de gekoppelde zone draait de tweede zone gelijktijdig met de eerste zone. Mocht zone 1 uitschakelen dan zorgt de thermostaat van zone twee dat alleen zone 2 nog verwarmd wordt. Zone 1 kan op deze manier nooit alleen in bedrijf zijn maar, altijd in combinatie met zone 2.

In figuur 1 en 2 vindt u het hydraulische- en elektrische aansluitschema voor deze aansluiting.





1. Expansievat
2. Vulkraan
3. Overdrukventiel
4. Drukverschilregelaar
5. Sifon
6. Tweewegklep
7. Thermostaat 1^e zone (*)
8. Thermostaat 2^{de} zone (**)
- D. CV aanvoer
- E. CV retour
- F. Condensafvoer

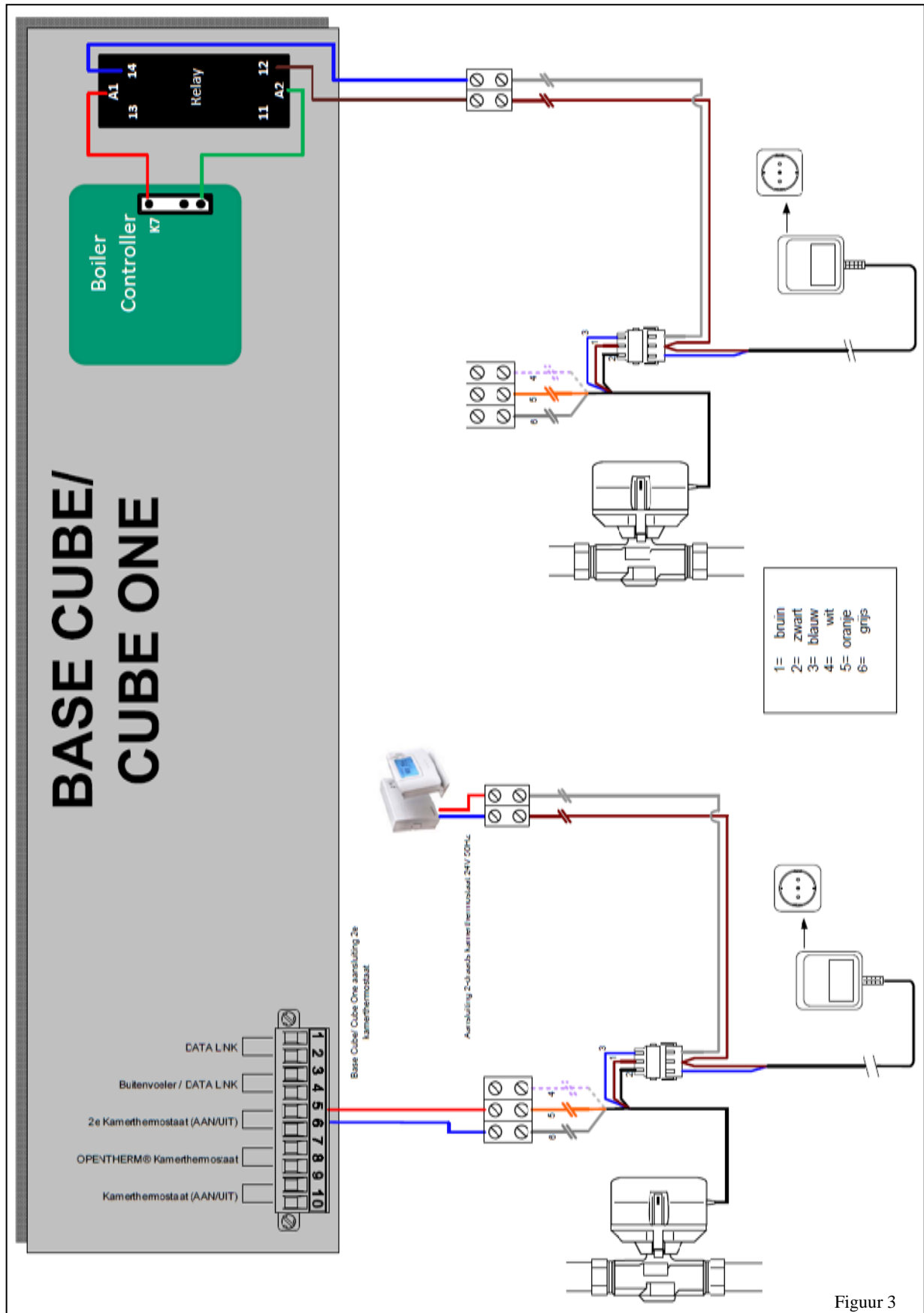
*) OpenTherm of Aan/Uit

***) Aan/Uit

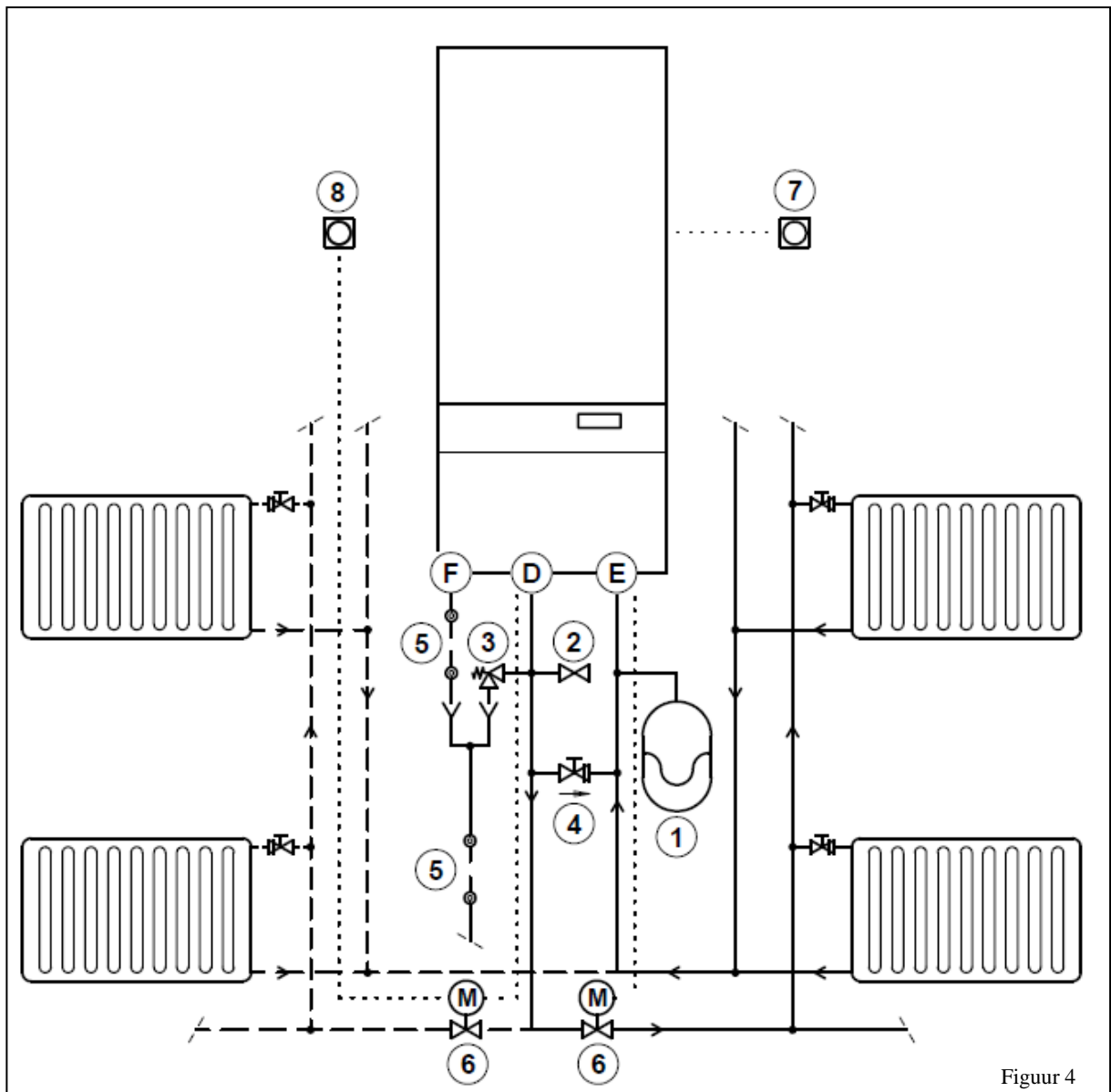
5. ONAFHANKELIJKE ZONES

Bij de onafhankelijke zone kunnen beide zones los van elkaar in bedrijf zijn. Beide zones zijn af te sluiten met een klep. Op deze manier kunnen beide zones onafhankelijk van elkaar geregeld worden.

In figuur 3 en 4 vindt u het hydraulische- en elektrische aansluitschema voor deze aansluiting.



Figuur 3



Figuur 4

1. Expansievat
2. Vulkraan
3. Overdrukventiel
4. Drukverschilregelaar
5. Sifon
6. Tweewegklep
7. Thermostaat 1^e zone (*)
8. Thermostaat 2^{de} zone (**)
- D. CV aanvoer
- E. CV retour
- F. Condensafvoer

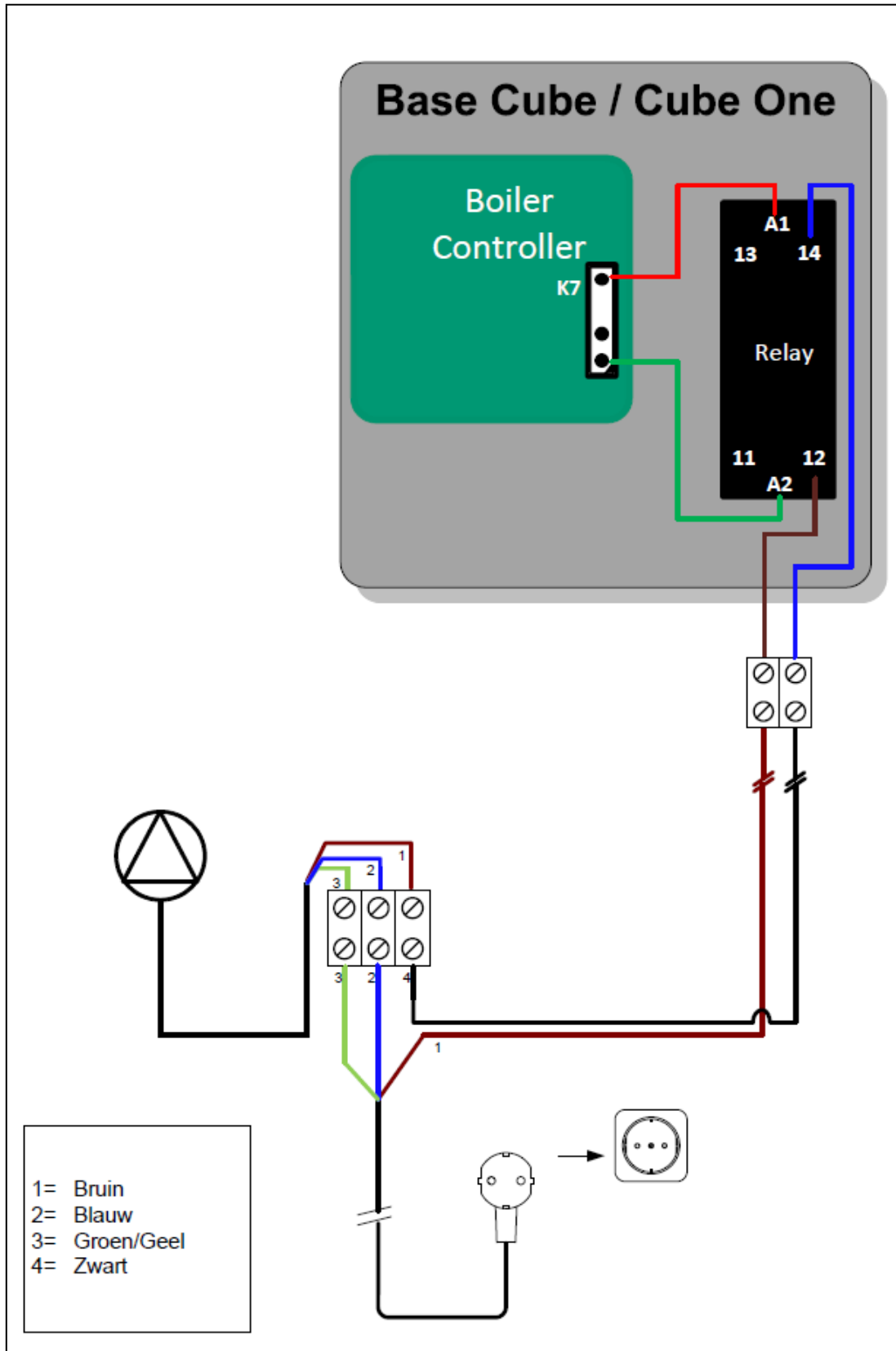
*) OpenTherm of Aan/Uit

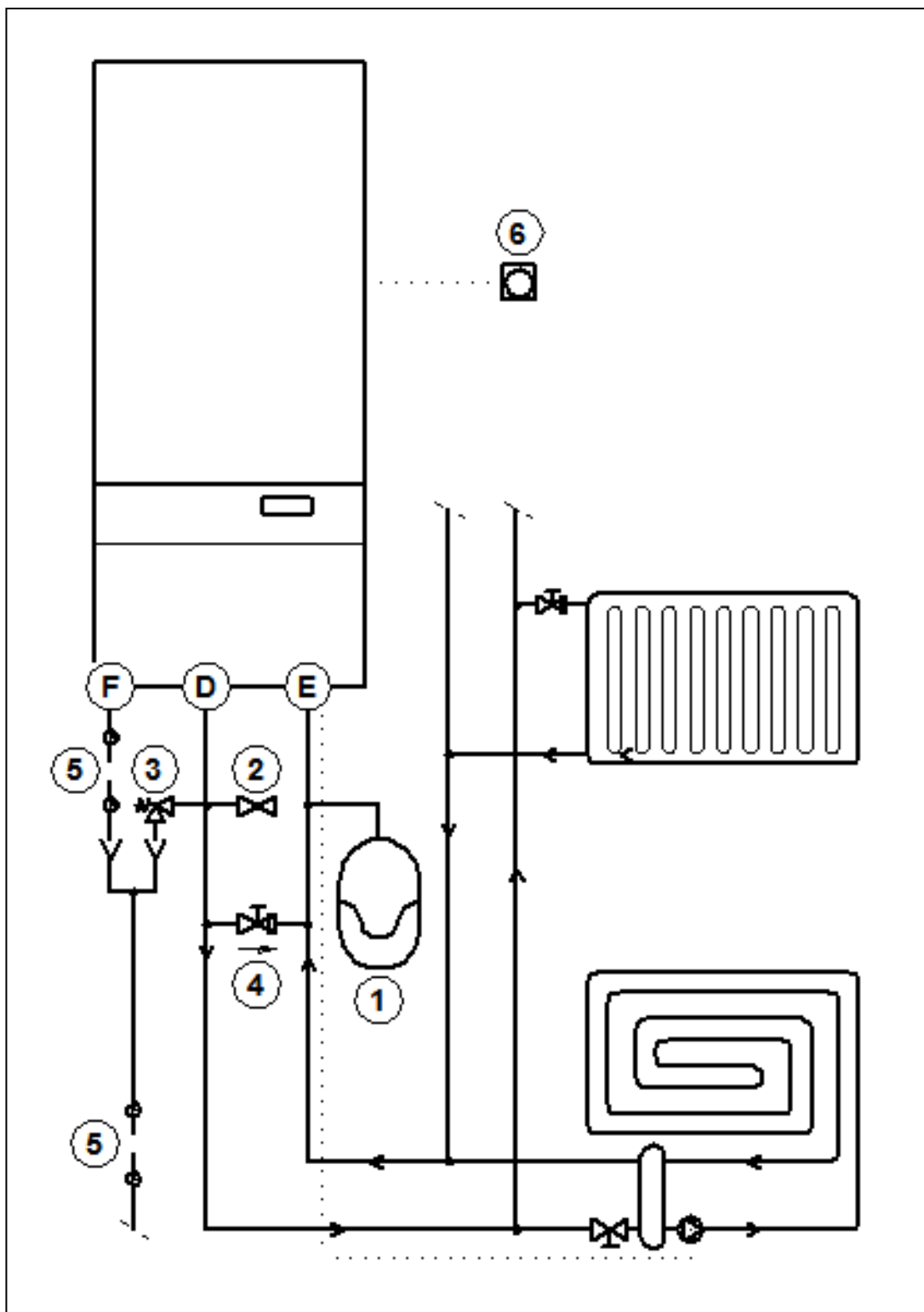
**) Aan/Uit

6. Vloerverwarming

Bij het aansluiten van vloerverwarming en HT radiatoren op de Itho Daalderop Base Cube kunt u doormiddel van de aansluitset er voor zorgen dat de vloerverwarmingspomp uitgeschakeld wordt bij afwezigheid van cv warmtevraag.

In figuur 5 en 6 vindt u het hydraulische- en elektrische aansluitschema voor deze aansluiting.





1. Expansievat
2. Vulkraan
3. Overdrukventiel
4. Drukverschilregelaar
5. Sifon
6. Thermostaat 1^e zone (*)
- D. CV aanvoer
- E. CV retour
- F. Condensafvoer

*) OpenTherm of Aan/Uit