

Pijpdakventilator

type CVD ECO-fan

Toepassing

De Itho pijpdakventilatoren type CVD ECO-fan zijn ontwikkeld voor een individueel regelbaar mechanisch ventilatiesysteem voor zowel laagbouw als gestapelde bouw tot 4 woonlagen. De ventilator is toepasbaar in/bij:

- Nieuwbouw eengezinswoningen.
- Het verbeteren van bestaande individuele mechanische ventilatiesystemen.
- Het verbeteren van bestaande natuurlijke ventilatie in eengezinswoningen.
- Kleine ruimten in de utiliteitsbouw, zoals toilet-groepjes, kleedkamers, was- en doucheruimten, kantoortjes e.d.

De CVD ECO-fan is met name geschikt voor woningen waar veel aandacht wordt besteed aan het bereiken van lage energiekosten.

Omschrijving

De pijpdakventilator type CVD ECO-fan is een radiale dakventilator met een volledig kunststof (polyethyleen) behuizing. Aan de bovenzijde is de ventilator voorzien van een metalen, zwart gelakt, beschermrooster. Alle overige, aan de buitenlucht blootgestelde, bevestigingsmaterialen zijn van roestvrijstaal. De ventilator is hierdoor geheel corrosiebestendig.

Voor het aansluiten van de CVD op ventilatiekanalen is deze aan de onderzijde voorzien van een klembeugel met slechts één kruiskopschroef. Hiermee kan een standaard spiraalbuis van 125 mm diameter zeer eenvoudig aan de CVD worden gemonteerd.

Inwendig is de ventilator voorzien van een geluiddemper, zodat een optimale demping van het motor- en luchtgeluid verkregen wordt. Aan de bovenzijde is de ventilator voorzien van een aerodynamisch gevormd ventilatorhuis, waarin de motor, waaier en regeling is aangebracht. Het ventilatorhuis is zodanig ontworpen dat de CVD verticaal uitblaast.

Kenmerken

De CVD ECO-fan heeft de volgende kenmerken:

- Energiezuinig door toepassing gelijkstroommotoren.
- Ruimtebesparend door montage 'bovendaks'.
- Verticaal uitblazend.
- Snelle eenvoudige montage.
- Draadloze (radiofrequente) bediening mogelijk.



Type CVD ECO-fan.

Motor/waaier module

De pijpdakventilator CVD ECO-fan heeft een energiebesparende gelijkstroommotor die is voorzien van kunststof achterovergebogen schoepen. Het grote voordeel hiervan is dat de waaiers nauwelijks vervuilen. Hierdoor blijft de capaciteit gewaarborgd.



Service module, type SM CVD ECO-fan 2S.

Pijpdakventilator type CVD ECO-fan

Instellingen

De pijpdakventilator is voorzien van potentiometers voor het instellen van de capaciteit bij laagstand en hoogstand. De middenstand is een berekende waarde tussen laagstand en hoogstand.



Instellingen instelstanden.

Montage

De pijpdakventilator CVD ECO-fan kan door middel van een klemverbinding worden gemonteerd op een buis van rond 125 mm. De pijpdakventilator kan zowel op een plat als op een hellend dak worden toegepast.

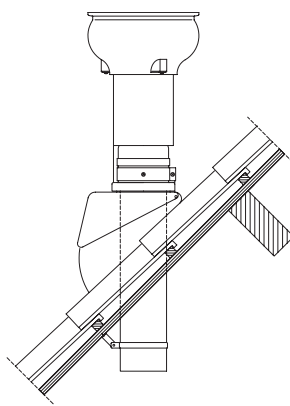
Itho heeft hiervoor verschillende pansoorten, universeelpan met loodslab en een plakplaat voor in het leveringsprogramma. De buis wordt door de plakplaat of dakpan geschoven en met behulp van de meegeleverde pijpbeugel onderdaks bevestigd.



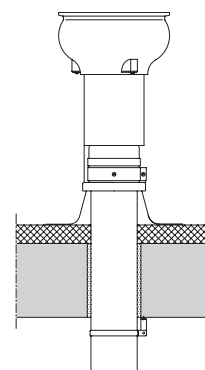
Pijpbeugel.

Voor de montage kan een spiraalbuis van diameter 125 mm met een lengte van 700 mm extra worden meegeleverd.

Voor extra geluiddemping kan een halve meter geluiddempende flexibele slang, type FGD 128-50 (diameter 128 mm, lengte 50 cm), worden geleverd. Deze kan op de hierboven genoemde aanzuigbuis worden gemonteerd.



CVD op schuin dak.



CVD op plat dak.

Elektrische aansluiting

De CVD ECO-fan is voorzien van een voorgemonteerde werkschakelaar en een 1,8 m lange 5-aderig snoer en kan worden aangesloten met een perilexstekker, in combinatie met een conventionele drie-standenschakelaar (Itho type HRS-3) en/of een RFT-bedieningsset.

Bij toepassing van alleen een RFT-bedieningsset kan de ventilator ook met een randaardestekker op een standaard wandcontactdoos worden aangesloten. De aansluitspanning is 230 V 50 Hz.

Regeling

De standenregeling van de afzuigcapaciteit kan eenvoudig geschieden door het aansluiten van schakelmateriaal. Dit kan op een aantal manieren:

- Een bedrade drie-standenschakelaar type HRS-3 (inbouw/opbouw).
- Een draadloze (RFT) drie-standenschakelaar met timerfunctie.

Drie-standenschakelaar type HRS-3

Deze drie-standenschakelaar (zonder uitstand) kan eenvoudig, door middel van drie aansluitdraden, rechtstreeks op de perilex wandcontactdoos worden aangesloten (zie aansluitschema).



Bedieningsschakelaar, type HRS-3.

Draadloze drie-standenschakelaar met timerfunctie

De pijpdakventilator kan ook worden voorzien van een draadloze RFT afstandsbediening (Radio Frequente). Hierbij worden een ontvanger (opsteekprintje) en een bedieningsschakelaar (zender) geleverd.

De bedieningsschakelaar kan overal in de woning worden geplaatst en kan de ventilator in drie standen schakelen. Het is mogelijk meerdere draadloze bedieningsschakelaars op één ventilator toe te passen. De laatst bediende schakelaar bepaalt de stand van de ventilator.

Bestaande natuurlijke ventilatiesystemen kunnen met deze optie eenvoudig worden omgebouwd naar een mechanisch ventilatiesysteem. Boor-, zichtwerk en elektrische bedrading zijn namelijk niet meer nodig. Ook is het met bediening mogelijk om achteraf meerdere schakelaars te plaatsen.



Bedieningsschakelaar type RFT zender.

Uitbreiding aantal bedieningsschakelaars

Elke bedieningsset wordt geleverd met één ontvanger voor in de ventilator en één drie-standenschakelaar (zender) voor bijvoorbeeld in de keuken. Elke ontvanger kan worden aangestuurd door meerdere bedieningsschakelaars. Het is dus mogelijk naast de keuken ook in de douche en/of badkamer en toilet een (extra) bedieningsschakelaar te plaatsen.

LET OP!

Bij toepassing in gestapelde bouw zal het zendbereik beperkter zijn (afhankelijk van de obstakels, toepasbaar tot maximaal circa 3 woonlagen)!

Timerfunctie

Op de bedieningsschakelaar is ook een timerfunctie geïntegreerd. Deze timer kan worden ingesteld om de ventilatie gedurende een bepaalde tijd op hoogstand te laten draaien na gebruik van bijvoorbeeld de badkamer. Het voordeel is dat na het aflopen van de timer de ventilator automatisch op de laagstand gaat draaien. Dit is energiezuiniger.

De timer kan door meerdere malen drukken tussen 10 en 30 minuten worden ingesteld. Deze functie kan op elk moment worden onderbroken door op stand 1, 2 of 3 te drukken.

Onderhoud

De toegepaste waaier vervuult aanmerkelijk minder en moet bij normaal gebruik slechts 1 keer per 4 à 5 jaar worden gereinigd. Wel wordt aangeraden eenmaal per jaar een visuele inspectie uit te voeren.

Garantie

Er wordt een schriftelijke garantie verleend van drie jaar na productiedatum. De garantie houdt in dat in deze periode door Itho een vervangende motor/waaier module gratis beschikbaar wordt gesteld. De batterij voor de RFT-zender is niet opgenomen in de garantie. De garantievoorzieningen zijn bij elke ventilator gevoegd.

Technische specificaties

Met de CVD ECO-fan is het mogelijk om de capaciteiten van de minimum stand (laagstand) en de maximum stand (hoogstand) door middel van potentiometers in te stellen. De middenstand is een berekende waarde, afhankelijk van de ingestelde minimum en maximum capaciteit.

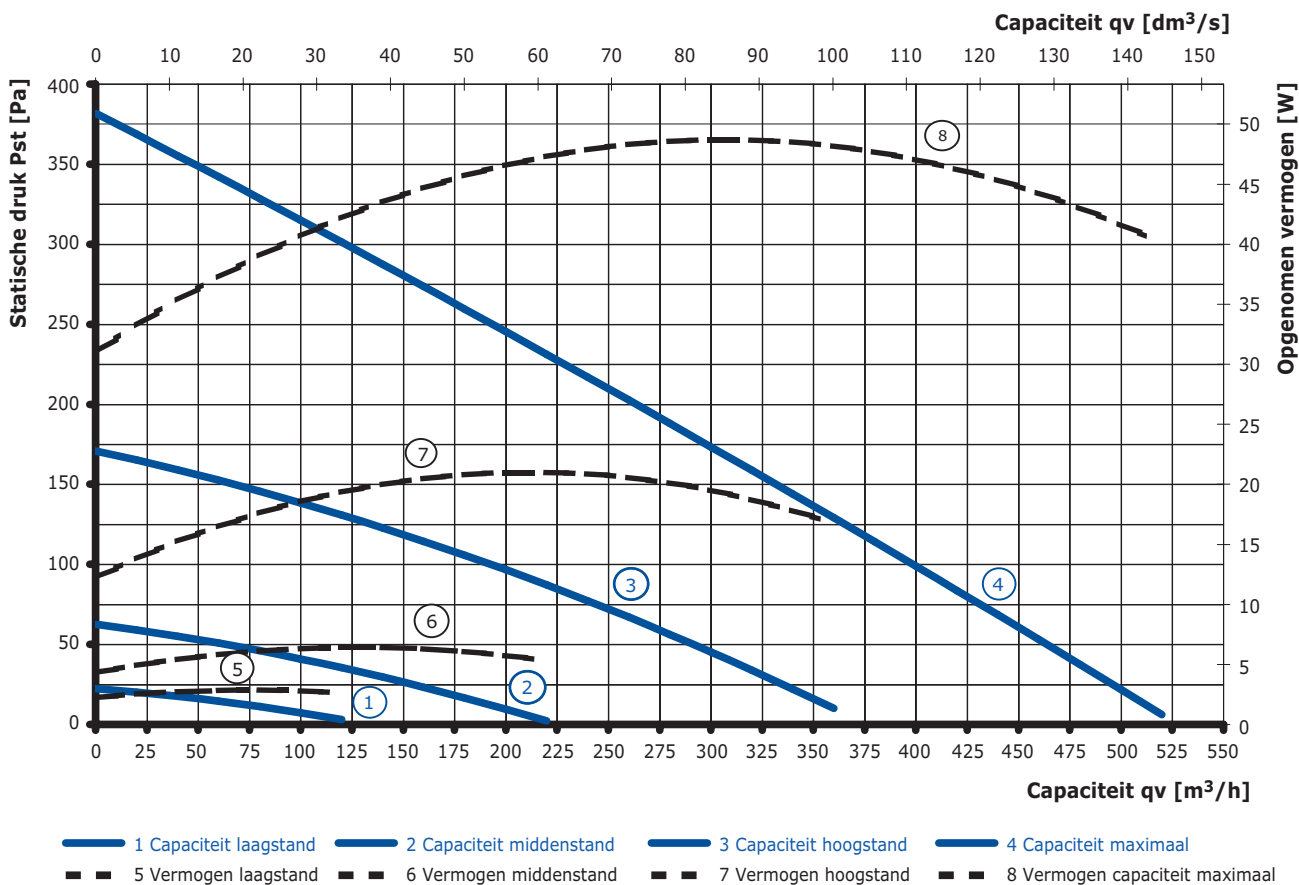
	Capaciteit		Druk [Pa]	Vermogen [W]	Stroom [A]*	Cos phi *	Lw(A) uitstralend	Lw(A) zuigzijde
	Standaard	Instelbereik						
Stand 1 Laagstand	75	75-125	12	2,9	0,019	0,65	38,0	32,0
Stand 2 Middenstand	150**	150	26	6,4	0,050	0,56	56,0	49,0
Stand 3 Hoogstand	225	175-325	85	21,0	0,166	0,55	60,0	53,0
Stand 3 Hoogstand	225	175-325	150	32,6	0,258	0,55	62,0	55,0
Stand 3 Maximaal	325	175-325	155	48,6	0,384	0,55	70,0	61,5

* Waarden in te vullen in de EPC berekening bij een capaciteitsberekening volgens het bouwbesluit.

** Stand 2 is een berekende waarde, afhankelijk van de ingestelde minimum en maximum capaciteit.

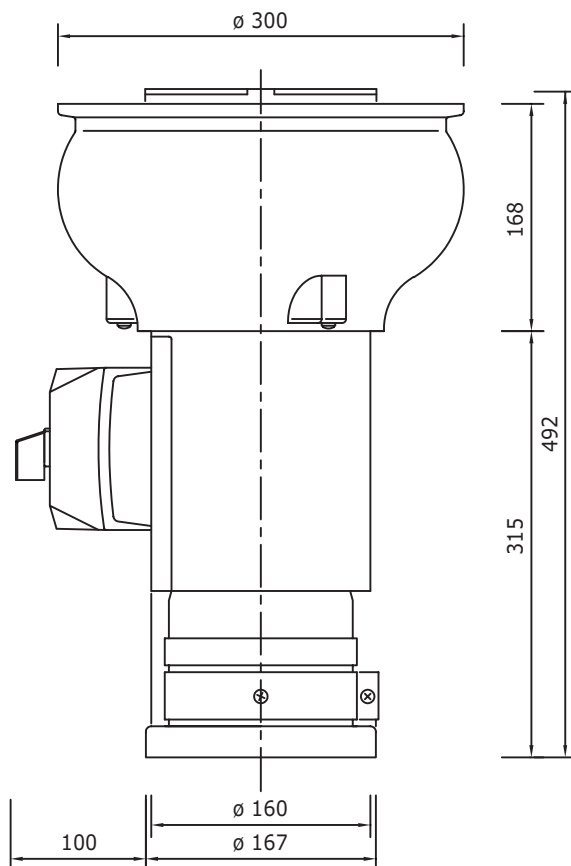
Pijpdakventilator type CVD ECO-fan

Capaciteitsgrafiek

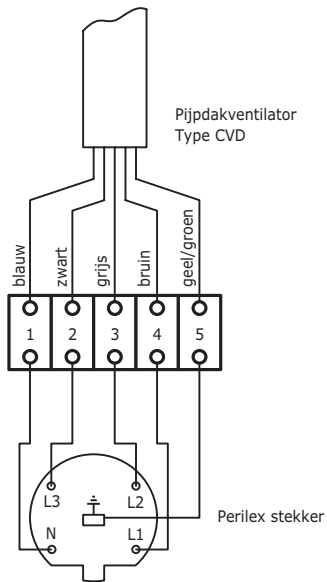
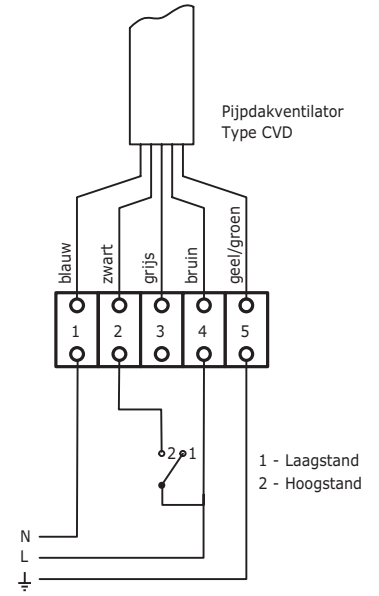
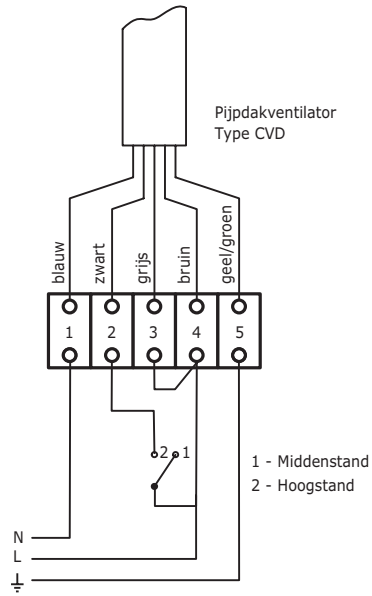
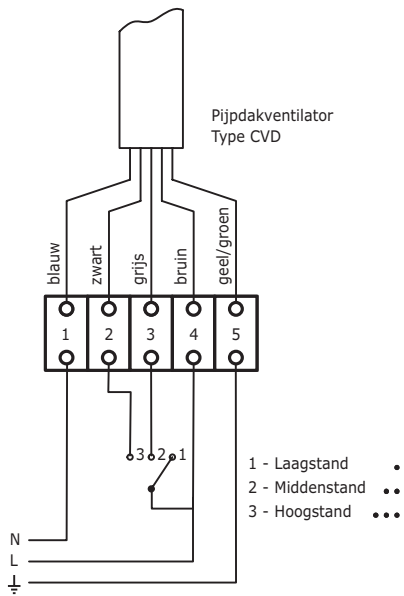


Maatschets

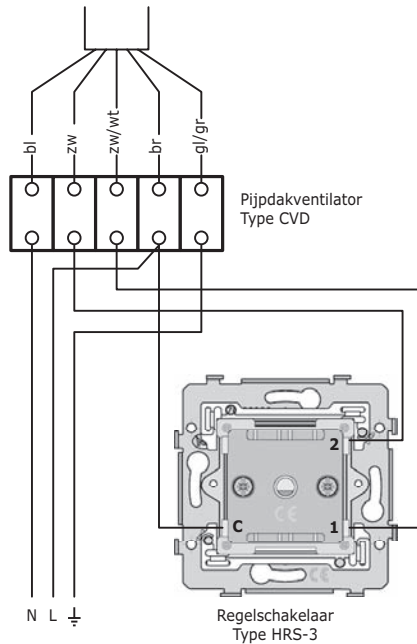
maten in mm



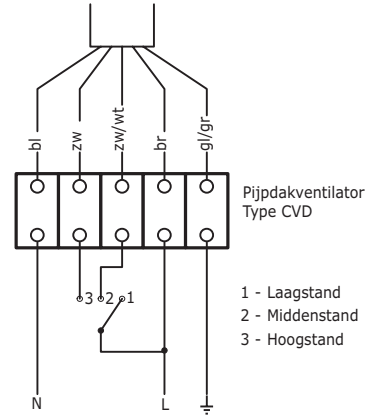
Aansluitschema's



Aansluitschema HRS-3



Principe schema HRS-3



Pijpdakventilator type CVD ECO-fan

Itho bv

Adm. de Ruyterstraat 2
3115 HB Schiedam
Postbus 21
3100 AA Schiedam
www.itho.nl



Climate for life.