

Weersafhankelijke regelaar

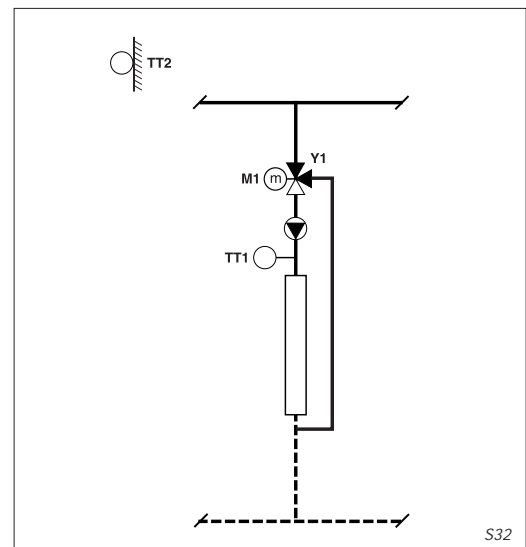
VAG 4000 MP

De VAG 4000 MP is bedoeld voor het weersafhankelijk regelen van een menggroep van een cv-installatie. Om dit te realiseren stuurt de VAG 4000 MP een mengklep (3-punts sturing) en een circulatiepomp. De gewenste aanvoertemperatuur kan, indien gewenst, gecorrigeerd worden op basis van het verschil tussen de gewenste en de gemeten ruimtetemperatuur.

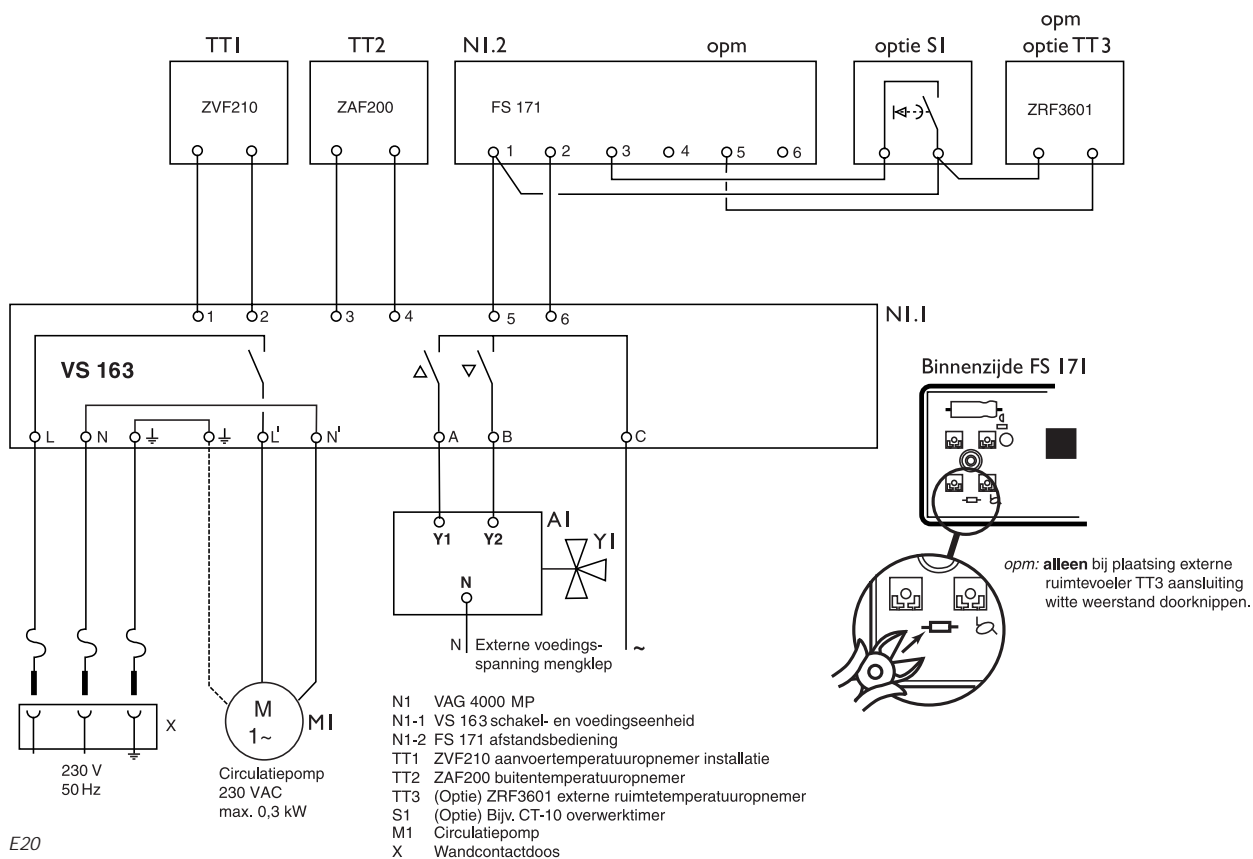
De belangrijkste functies zijn:

- Stooklijn (weersafhankelijke aanvoertemperatuur-bepaling)
- Instelbare minimum en maximum aanvoertemperatuur
- Instelbare dag- en nachttemperatuur
- Ruimtecompensatie (indien gewenst)
- In plaats van de ruimtevoeler in de afstandbediening FS 171 kan een externe ruimtevoeler type ZRF3601 op de FS 171 aangesloten worden
- Mogelijkheid voor het aansluiten van een overwerktimer (voor het aanschakelen van de regeling buiten de schakelkloktijden)
- Sturing pomp
- Periodieke herstart van de pomp (iedere 24 uur schakelt de pomp 50 seconden in) om het vastzitten te voorkomen
- De nadraaitijd van de pomp na het activeren van nachtbedrijf is 30 minuten

Principeschema



Aansluitschema



E20

Technische gegevens

Afmetingen (l x b x h)	VS 163: 142 x 135 x 58 mm FS 171: 142 x 76 x 42 mm
Gewicht	VS 163: 300 gram FS 171: 150 gram
Nominale voedingsspanning	230 VAC, +/- 10%, 50 Hz
Opgenomen vermogen	7 VA
Beschermingsgraad tegen binnendringen van water	IP42 DIN 40050
Beveiligingsklasse	II volgens EN 60730-1
Max. omgevingstemperatuur	Tijdens bedrijf 0 °C tot 50 °C
Bekabeling opnemers	Max. 100 m lang, min. 0,75 mm ²
Uitgangen	2x potentiaalvrij maakcontact (max. 230V/3A) 1x spanningsvoerende uitgang 230V (max. 3A)

De VAG 4000 MP regelset bestaat uit:

- Een afstandbediening FS 171
- Een schakel- en voedingseenheid VS 163
- Een aanvoervoeler type ZVF210
- Een buitenvoeler type ZAF200