

cenvax®

ComfortControl FB 6201

Gebruikers-/montage handleiding



Inhoudsopgave


FB 6201 Afstandsbediening met ruimtevoeler	3
1 Algemeen	3
2 Display en bedienelementen	3
3 Bedrijfsmode	4
4 Comfort aanpassen	4
5 Overwerk/vakantie	5
6 Setwaarde instellen	5
7 Ruimtetemperatuur corrigeren	6
8 Eenheid/zone en °F/°C kiezen	7
9 Montage	8
10 Technische gegevens/Afmetingen	10

FB 6201 Afstandsbediening met ruimtevoeler

1 Algemeen

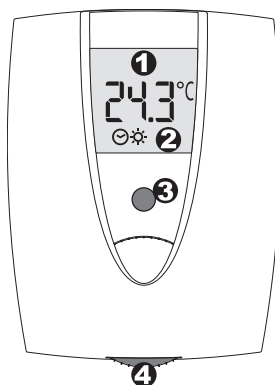
Met de FB 6201 is het mogelijk om op afstand een zone bij regelaars van het type SE 6000 en SE 6300 te bedienen.



 Een andere toepassing van deze afstandsbediening is niet toegestaan. Aanwijzingen die met een waarschuwingsymbool extra benadrukt worden moeten in elk geval nageleefd worden.

2 Display en bedienelementen

In het standaard display wordt altijd de actueel gemeten ruimte-temperatuur weergegeven.



1 Temperatuur, set- en actuele waardes

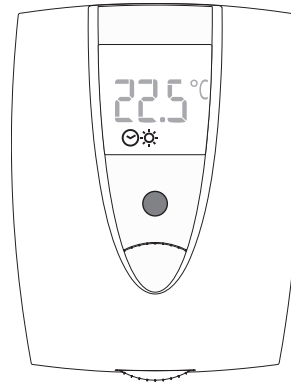
2 Gekozen bedrijfsmode

3 Drukknop
(Bedrijfsmode instellen)

4 Draaiknop
(Waarde instellen)

3 Bedrijfsmode

De bedrijfsmodi kunnen door kort drukken in de volgende volgorde gekozen worden:



⏻	UIT	☾	Continu nachtverlaging
☀️	Klokprogramma	☀️	Zomerbedrijf *
☀️	Continu dagbedrijf	❄️	Koelbedrijf CV circuit *

Aanwijzing: * Optioneel - alleen indien de systeemregelaar deze bedrijfsmode ondersteunt.

Het symbool naast ☀️ kenmerkt de actieve fase.

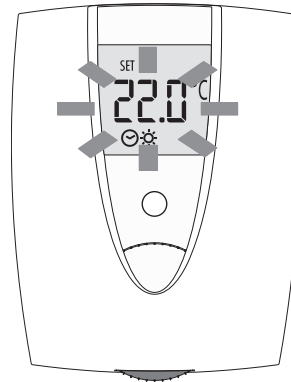
- ☀️ ☀️ Klokprogramma - dagbedrijf
- ☀️ ☾ Klokprogramma - nachtverlaging

4 Comfort aanpassen

De ruimtetemperatuur setwaarde kan door draaien met +/- 3K aangepast worden. Het display wisselt van de actuele ruimtetemperatuur weergave naar de setwaarde.

Bijv.: Verwarmen - setwaarde 20 °C + 2,5 K = 22,5 °C

Het comfort aanpassen kan in de volgende bedrijfsmodi worden uitgevoerd:



Aanwijzing: Het aangepaste comfort werkt continu op de setwaardes bij dagbedrijf ☀️ en nachtverlaging ☾.

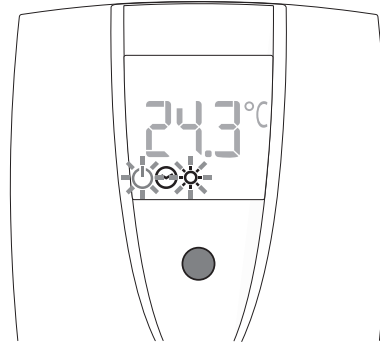
- ☀️ ☀️ Klokprogramma - dagbedrijf
- ☀️ ☾ Klokprogramma - nachtverlaging
- ☀️ Continu dagbedrijf
- ☾ Continu nachtverlaging

5 Overwerk/vakantie

Is de overwerk functie actief, knippert het ☼ symbool.

Is het vakantieprogramma actief, knippert het ⏻ symbool.

Een actief vakantieprogramma of overwerkfunctie wordt door eenmalig drukken gedeactiveerd respectievelijk gewist.

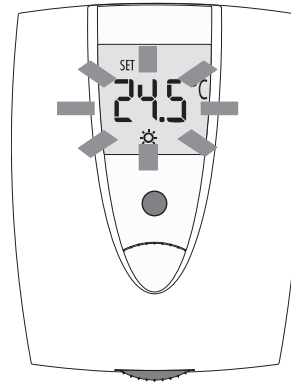


6 Setwaarde instellen

1. Drukknop ingedrukt houden tot het display knippert.
2. Setwaarde instellen.
3. Drukknop kort drukken, de waarde wordt opgeslagen en de volgende functie wordt weergegeven:
4. Na het opslaan van de laatste waarde verschijnt het standaard display weer.

Aanwijzing: Na een time-out van circa 60 seconden springt de bediening automatisch terug naar de standaard weergave. De laatst weergegeven waarde wordt niet opgeslagen.

Aanwijzing: Optioneel - alleen indien de systeemregelaar deze bedrijfsmode ondersteunt.



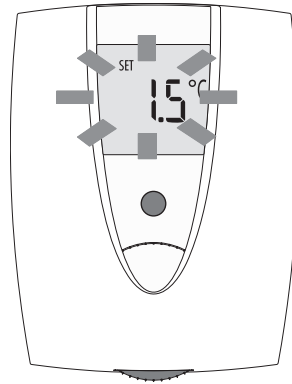
- ☼ Verwarmen dagbedrijf - Setwaarde temperatuur
- ☾ Verwarmen nachtverlaging - Setwaarde temperatuur
- ⏻ UIT = Vorstbeveiligingstemperatuur
- 🚰 Tapwater - Setwaarde temperatuur*
- ❄️ Aanvoer temperatuur setwaarde koelen

De weergegeven actuele ruimtetemperatuur kan hiermee gecorrigeerd worden. Ingesteld wordt de verschuiving ten opzichte van de werkelijk gemeten en weergegeven temperatuur.

1. Drukknop kort ingedrukt houden totdat het display knippert, respectievelijk de setwaarde verstelling actief is.
2. Drukknop nogmaals kort ingedrukt houden totdat het display in de temperatuur correctie mode springt.
3. De weergegeven gemeten temperatuur kan nu gecorrigeerd worden.
4. Drukknop kort indrukken om de correctie op te slaan.

De correctie is nu permanent in de FB opgeslagen!
De FB springt nu in de eenheid adres selectie.

Aanwijzing: Na een time-out van circa 60 seconden springt de bediening automatisch terug naar de standaard weergave. De laatst weergegeven waarde wordt niet opgeslagen.



Voorbeeld:

actuele RT = 23.5 °C	Correctie = -1.5	nieuwe RT = 22.0 °C
-------------------------	---------------------	------------------------

Deze instelling mag alleen door vakpersoneel worden uitgevoerd!

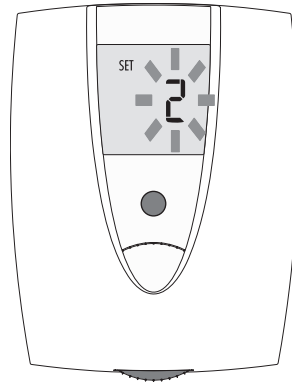
De in paragraaf 7 beschreven stappen 1 - 4 uitvoeren.

5. De FB is nu in de eenheid adres selectie. Adres volgens tabel Par. 9.6 instellen.
6. Drukknop kort indrukken, het ingestelde adres wordt opgeslagen. De FB springt vervolgens in de zone selectie.
7. Zone adres instellen volgens Par. 9.6.
8. Drukknop kort indrukken en de ingestelde zone wordt opgeslagen. De FB springt vervolgens naar de °F/°C selectie.
9. Eenheid °F - °C instellen. Drukknop kort indrukken en de gekozen temperatuur weergave wordt opgeslagen. De FB springt vervolgens terug naar de standaard weergave.

Aanwijzing: Na een time-out van circa 60 seconden springt de bediening automatisch terug naar de standaard weergave. De laatst weergegeven waarde wordt niet opgeslagen.



Actualisering van gegevens tussen afstandsbediening en regelaar kan tot 120 seconden duren.



9.1 Vaststellen van de referentieruimte

- In een eenfamiliëhuis in de woonkamer.
- In een meergefamiliehuis: in een woonkamer, bij voorkeur aan de noordzijde.

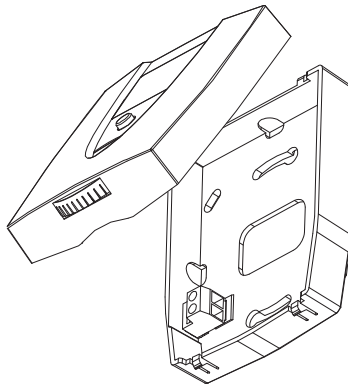
9.2 Vaststellen montageplaats

- In de referentieruimte aan een binnenwand met een normaal verwarmde aangrenzende ruimte.
- Hoogt: circa. 150 cm vanaf de vloer.

- ⚠
- Niet naast warmtebronnen of op een plaats waar de regelaar is blootgesteld aan zonlicht, monteren.
 - In de ruimte mag geen andere regelapparatuur zoals thermostatische ventielen werkzaam zijn.
 - Waarborg een vrije luchtcirculatie, daarom niet in een kast of nis monteren.

9.3 Montage en installatie aanwijzingen

- Montage alleen door vakpersoneel uitvoeren!
- Voor het monteren de regelaar(s) uitschakelen (spanningsloos). Het display is uit.
- De draden en aansluitingen van de regelaar niet aanraken! (bescherming tegen statische ontlading ESD)
- Voor het bereiken van de eBUS-aansluitconnector moet de ruimteregelaar van de montagesokkel worden verwijderd!
- De stroomvoorzorging van de afstandsbediening vindt plaats via de 2-draads eBUS verbinding.



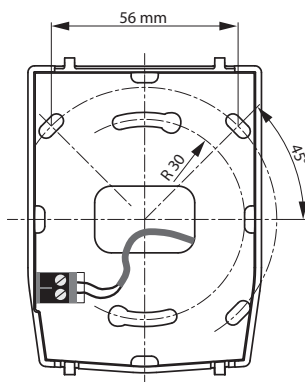
9.4 Montage behuizing

- Wandmontage van de montagesokkel op de daarvoor bestemde plaats door middel van schroeven met 3 mm doorsnede.
- Bekabeling volgens Paragraaf 9.5 uitvoeren.
- Bovendeel aan de bovenkant van de sokkel aan de lipjes hangen en vervolgens naar beneden drukken totdat het bovendeel aan de sokkel vastklikt.

9.5 eBUS-Verbinding realiseren

Bij het verbinden van de eBUS-bekabeling op het volgende letten:

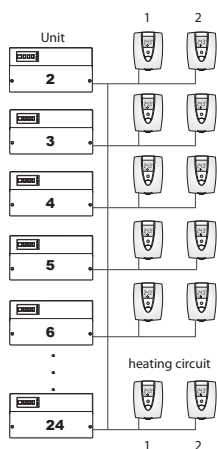
- Kabeldoorsnede minimaal 0,5 mm².
- De BUS bekabeling moet van hoogspanning gescheiden verlegd worden.
- De Aansluitkabels door de daarvoor bestemde sparing in de montagesokkel voeren.
- De eBUS-aansluiting van de FB6201 is polariteits ongevoelig uitgevoerd.



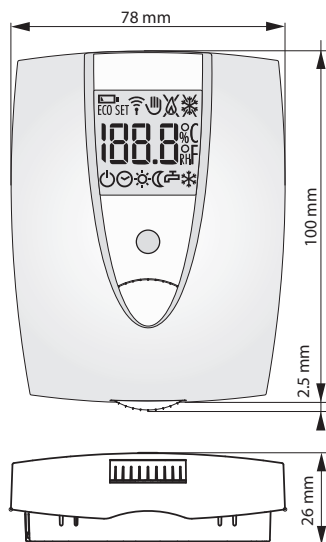
9.6 Eenheid/zone adressering

Om de afstandsbediening aan de corresponderende CV groep toe te wijzen moet de instelling volgens de volgende tabel uitgevoerd worden.

Aanwijzing: De Adressering wordt als instelling in de FB opgeslagen zodat na een eventuele stroomonderbreking de toewijzing nog altijd actief is.



Regelaar	CV-groep	Adressering
2	1	1
Hoofregelaar	2	2
3	1	1
Volgeregelaar	2	2
4	1	1
Volgeregelaar	2	2
5	1	1
Volgeregelaar	2	2
6	1	1
Volgeregelaar	2	2
7	1	1
Volgeregelaar	2	2
-	1	1
	2	2
24	1	1
Volgeregelaar	2	2



Afmetingen H x B x T in mm:	100 x 78 x 26
Spanningsvoorzorging:	via eBUS (24 V)
Omgevingstemperatuur in bedrijf:	0 °C ... 50 °C
Omgevingstemperatuur bij opslag:	-20 °C ... 60 °C
Relatieve vochtigheid in bedrijf:	max. 85 % geen condens.
eBUS:	2-Draads, polariteit ongevoelig
eBUS bekabeling lengte:	max. 50 m
eBUS bekabeling doorsnede:	min. 0,5 mm ²
Stroomopname:	10 mA konstant
Beschermingsklasse:	III EN 60730 (Klasse III)
Beschermingstype:	IP 40 EN 60592
EMC:	EN 50082-1
EMV-Emissie:	EN 50081-1
Gangreserve klok:	Zie regelaar
Display:	42 Segmenten
Voeler:	Interne ruimtevoeler
Temperatuur resolutie:	0,1 °C
Meetnauwkeurigheid:	0 °C - +30 °C = +/- 0,5 °C

De bediening is **CE** conform.

Fabricage of distributie:

Comfortverhogende én energiezuinige klimaatsystemen. Itho bewijst dat het kan.

Waar u ook leeft, woont en werkt... De kans is groot dat u vrijwel dagelijks te maken heeft met de producten en diensten van Itho. Want voor al die plekken waar mensen actief zijn, ontwikkelen wij de klimaatsystemen. Van woningen tot kantoren en bedrijfshallen. Van winkels tot restaurants. En van sportcomplexen tot hotels en musea.

De bewoners, gebruikers en eigenaren van al die gebouwen hebben uiteindelijk overal en altijd dezelfde twee wensen. Enerzijds willen ze het hoogst mogelijke comfort. Anderzijds willen ze het laagst mogelijke energieverbruik.

Dat lijken twee tegenstrijdige eisen. Bij Itho hebben we ons tot doel gesteld om te bewijzen dat die twee wel degelijk samen kunnen gaan. We beschikken over de professionaliteit, de gedrevenheid en de innovatieve kracht die nodig zijn om de bewijzen daadwerkelijk te leveren: met cijfers, met testresultaten én vooral met tevreden en enthousiaste opdrachtgevers en gebruikers.



Itho bv

Adm. de Ruyterstraat 2

3115 HB Schiedam

Postbus 21

3100 AA Schiedam

T (010) 427 85 30

F (010) 427 88 75

I www.itho.nl