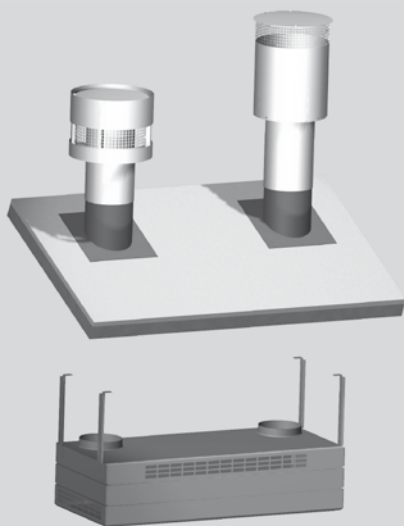


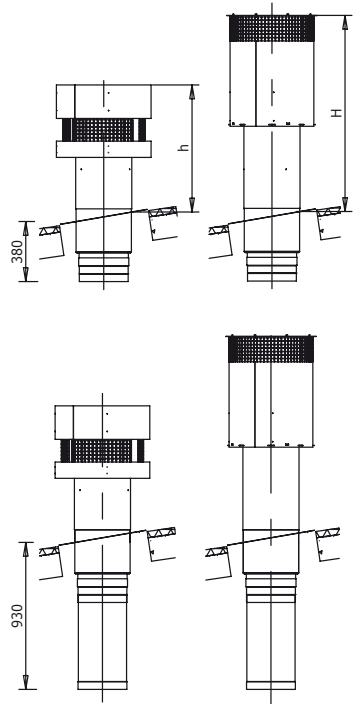
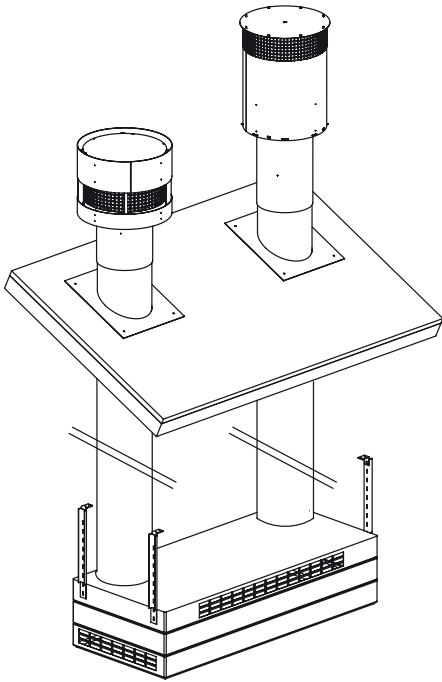
# Itho set schuin dakkappen

montagehandleiding  
type DK-DCW BIT



Climate for life.





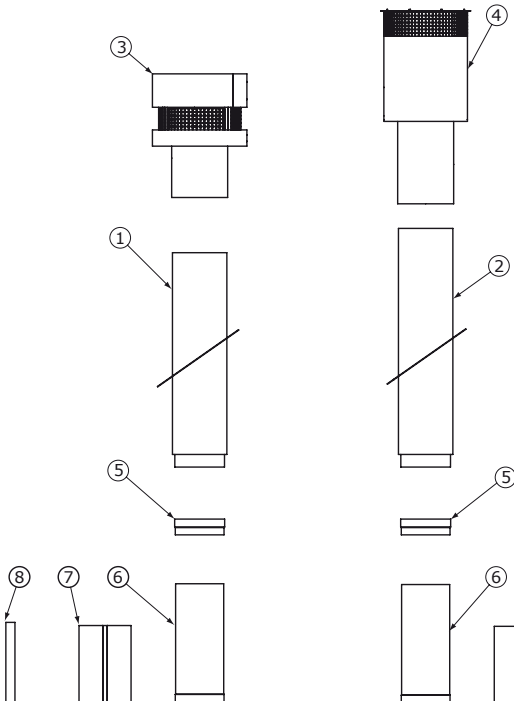
Type DKK-DCW ... BIT	Toepasbaar op type DCW	Gewicht per set dakkappen (Kg)	h	H
Type DKK-DCW180BIT	DCW180D(i)	Circa 18	649	1160
Type DKK-DCW300BIT	DCW300D(i)	Circa 23	697	1198
Type DKK-DCW500BIT	DCW500D(i)	Circa 27	759	1242
Type DKK-DCW800BIT	DCW800(plus)D(i)	Circa 36	837	1298

# Montage instructie

## Montage instructie DK-DCW ... BIT

- Step 1:** Bepaal de juiste positie (=centrisch t.o.v. de luchtuiten van de DCW), van de daksparringen (=d/D + 50 mm) en breng deze verticaal/loodrecht aan (Let op! In het dakvlak zal een ovaal ontstaan).
- Step 2:** Controleer of de gewenste positie van de sparringen geen bouwkundige problemen opleveren (positie gordingen, sporen e.d.). Houdt hierbij rekening dat de toevoerkap altijd over de laagste dakdoorvoer/plakplaat komt en de afvoerkap over de hoogste dakdoorvoer/plakplaat.
- Step 3:** Zet de dakdoorvoeren/plakplaten (1 en 2) vakkundig en degelijk vast op het dak. Breng vakkundig versterkingen aan in het dakbeschoot ter plaatse van de plakplaat; zodanig dat er een stevige constructie ontstaat (bijvoorbeeld extra ravelingen e.d.; uit te voeren door een bouwkundig aannemer).
- Step 4:** Laat de toevoerkap (3) en de afvoerkap (4) tot de aanslag in de uitmonding over de dakdoorvoeren/plakplaten (1 en 2) zakken.
- Step 5:** Zet de dakkappen vast d.m.v. de bijgeleverde zelfborende plaatschroeven (9), in de daarvoor bestemde gaatjes.
- Step 6:** Plaats/monteer de DCW/school-WTW in de juiste positie.
- Step 7:** Trek de schuifstukken (6) naar beneden, zodat deze correct aansluiten op de DCW/school-WTW. Indien er een grotere afstand overbrugd moet worden, dan dienen hiervoor thermisch en dampdicht geïsoleerde kanalen toegepast te worden (bij derden te betrekken).
- Step 8:** Controleer dat afdichtingrubber (5) zowel om schuifstuk (6) als het onderste gedeelte van de dakdoorvoer/plakplaat (1 of 2) zit (eventueel corrigeren).
- Step 9:** Bijgeleverde isolatiemanchetten (7) op maat snijden zodat ze om het onderdakse deel passen.
- Step 10:** Isolatie er om heen monteren en de langsnaad afplakken met isolatietape (8).
- Step 11:** Daksparring vakkundig afdichten.

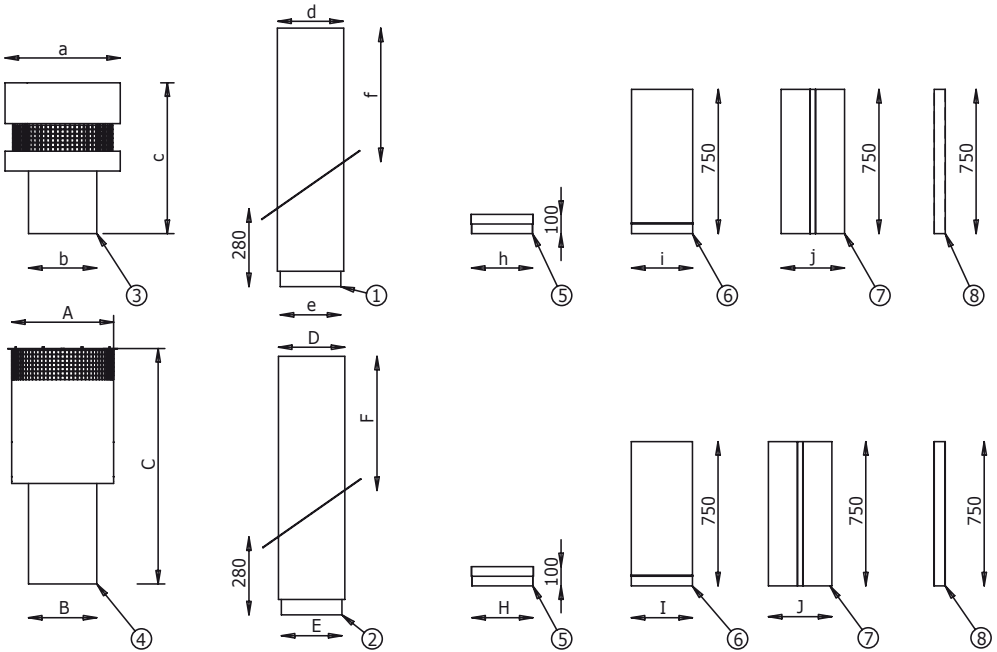
## Opbouw kappen



### Inhoud set dakkappen

- 1) 1 x dakdoorvoer toevoer, v.v. vaste plakplaat onder dakhelling gelast
- 2) 1 x dakdoorvoer afvoer, v.v. vaste dakplaat onder dakhelling gelast
- 3) 1 x toevoerkap
- 4) 1 x afvoerkap
- 5) 2 x afdichtingrubber
- 6) 2 x schuifstuk
- 7) 2 x isolatiemanchet
- 8) 2 x isolatietape, lengte 75 cm
- 9) 6 x zelfborende plaatschroef

# Maatschetsen



	<b>Dnom.</b>	<b>a</b>	<b>b</b>	<b>c</b>	<b>d</b>	<b>e</b>	<b>f</b>	<b>h</b>	<b>i</b>	<b>j</b>
DK-DCW-180	ø160	ø304	ø200	587	ø190	ø164	460	ø162	inw. ø163	ø183
DK-DCW-300	ø200	ø380	ø240	636	ø230	ø204	460	ø202	inw. ø204	ø224
DK-DCW-500	ø250	ø475	ø290	697	ø280	ø254	460	ø252	inw. ø254	ø274
DK-DCW-800	ø315	ø599	ø355	784	ø345	ø319	460	ø317	inw. ø319	ø339

	<b>A</b>	<b>B</b>	<b>C</b>	<b>D</b>	<b>E</b>	<b>F</b>	<b>H</b>	<b>I</b>	<b>J</b>
DK-DCW-180	ø269	ø200	1095	ø190	ø164	854	ø162	inw. ø163	ø183
DK-DCW-300	ø337	ø240	1133	ø230	ø204	803	ø202	inw. ø204	ø224
DK-DCW-500	ø420	ø290	1177	ø280	ø254	739	ø252	inw. ø254	ø274
DK-DCW-800	ø530	ø355	1233	ø345	ø319	654	ø317	inw. ø319	ø339





# Climate for life

Bij Itho zijn we elke dag actief om mensen plezieriger te laten wonen, werken en leven. Met vernieuwende oplossingen in klimaatsystemen. Oplossingen voor temperatuur, gezonde lucht en warm water in de woonomgeving. Daarin laten we mens en milieu harmonieus samengaan. We willen comfortabeler en gezonder wonen, maar tegelijkertijd willen we wonen met een lager energieverbruik. Itho laat zien dat deze twee ogenschijnlijke tegenstellingen moeiteloos gecombineerd kunnen worden. Onze technologie en innovaties zijn daar voortdurend op gericht. Met respect voor de wereld om ons heen. En met uw wensen als inspiratiebron. Itho werkt er continu aan: 'Climate for life'.

## **Itho ontwikkelt systemen voor:**

### **Ventilatie**

Voor een gezond binnenklimaat is goede woningventilatie belangrijk. Als de ventilatiespecialist van Nederland levert Itho oplossingen voor iedere situatie. Goed ventileren begint bij Itho.

### **Keukenventilatie**

Uw keuken is de centrale plaats in huis. Een plaats waar gekookt, gegeten en geleefd wordt. Zuivere lucht is hier essentieel. Itho heeft daarom een uniek programma afzuigkappen voor een optimaal keukenklimaat.

### **Verwarming en warm water**

Overal tegelijk warm water en een warm leefklimaat in uw huis;

Itho heeft altijd het juiste antwoord. Met de warmwateroplossingen van Itho bent u verzekerd van maximaal warmwatercomfort in uw woning.

### **Regeltechniek**

Wilt u comfort in uw hele huis, neem dan de unieke regelaars van Itho. Die meten de temperatuur in elk vertrek apart en houden indien gewenst rekening met de buitentemperatuur.

### **Energiewoning**

Een woonconcept voor ventileren, verwarmen, warm water en koelen, waarin met een minimum aan energieverbruik het maximale wordt gerealiseerd op het gebied van wooncomfort. Dát is de Energiewoning, Itho's visie op de toekomst.

## **Itho bv**

Adm. de Ruyterstraat 2  
3115 HB Schiedam  
Postbus 21  
3100 AA Schiedam  
[www.itho.nl](http://www.itho.nl)



Climate for life.