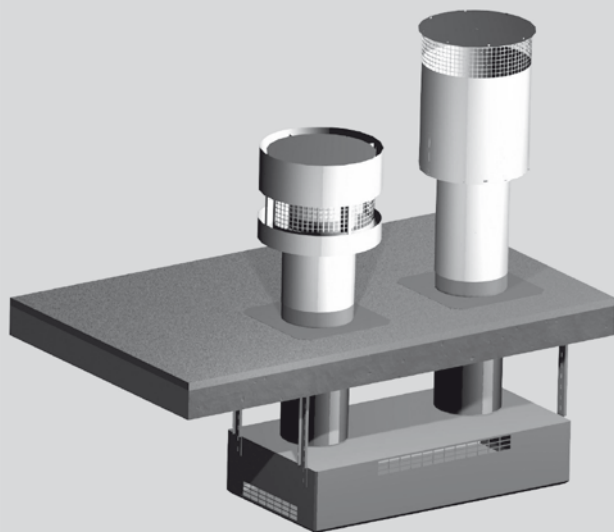


Itho set dakkappen

montagehandleiding
type DK-DCW



Climate for life.

Algemene informatie

Typen

Type DK-DCW	Gewicht per set dakkappen [kg]	Toepasbaar op type DCW
DK-DCW180	circa 17	DCW180D(i)
DK-DCW300	circa 22	DCW300D(i)
DK-DCW500	circa 27	DCW500D(i)
DK-DCW800	circa 36	DCW800(plus)D(i)

Inhoud

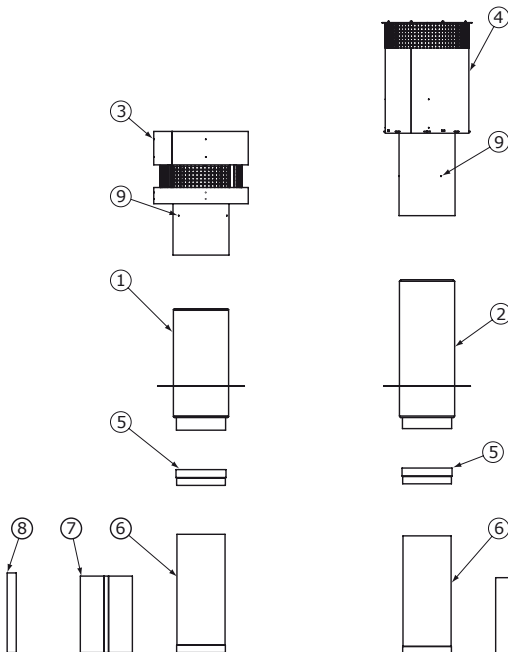
- 1) 1x dakdoorvoer toevoer, v.v. vaste plakplaat
- 2) 1x dakdoorvoer afvoer, v.v. vaste dakplaat
- 3) 1x toevoerkap
- 4) 1x afvoerkap
- 5) 2x afdichtingrubber
- 6) 2x schuifstuk
- 7) 2x isolatiemanchet
- 8) 2x isolatietape, lengte 75 cm
- 9) 6x zelfborende plaatschroef

Montage instructie

Montage instructie

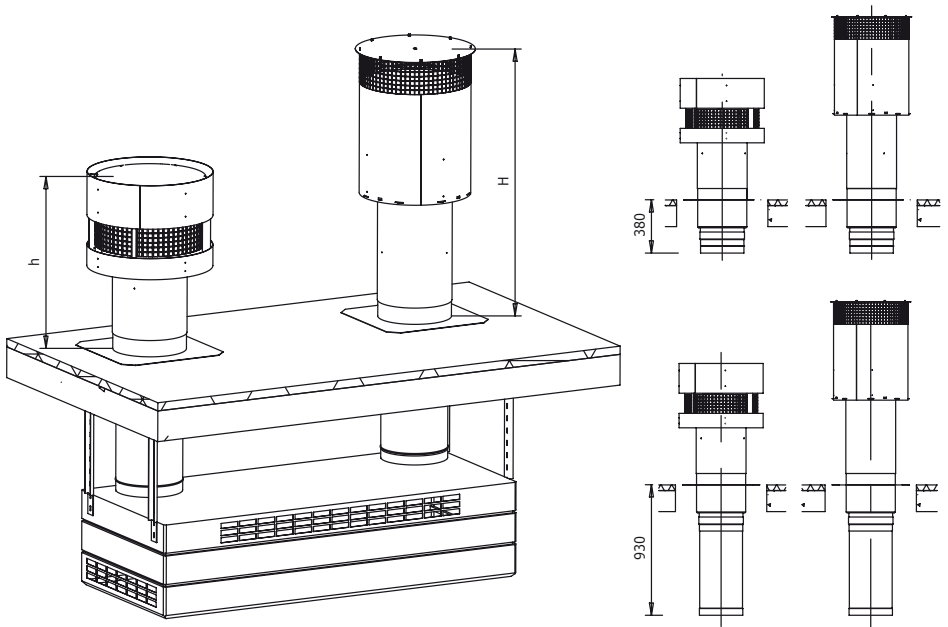
- Stap 1:** Bepaal juiste positie (= centrisch t.o.v. de luchttuiten van de DCW), van de daksparringen (=d/D + 50 mm) en breng deze aan.
- Stap 2:** Laat plakplaat (1 en 2) in de juiste daksparringen zakken (hou hierbij rekening dat de toevoerkap altijd over de laagste dakdoorvoer/plakplaat komt en de afvoerkap over de hoogste dakdoorvoer/plakplaat).
- Stap 3:** Zet de dakdoorvoeren/plakplaten (1 en 2) vakkundig en degelijk vast op het dak (eventueel dakconstructie verstevenigen ter plaatse van doorvoer).
- Stap 4:** Laat de toevoerkap (3) en afvoerkap (4) tot de aanslag in de uitmonding over de dakdoorvoeren/plakplaten (1 en 2) zakken.
De onderzijde van de kappen (3 en 4) bevinden zich nu ca. 8 cm boven de dakbedekking.
- Stap 5:** Zet de dakkappen vast d.m.v. de bijgeleverde zelfborende plaatschroeven (9), in de daarvoor bestemde gaatjes.
- Stap 6:** Plaats/monteer de DCW/School-WTW in de juiste positie.
- Stap 7:** Trek de schuifstukken (6) naar beneden, zodat deze correct aansluiten op de DCW/School-WTW.
- Stap 8:** Controleer dat afdichtingrubber (5) zowel om schuifstuk (6) als het onderste gedeelte van de dakdoorvoer/plakplaat (1 of 2) zit (eventueel corrigeren).
- Stap 9:** Bijgeleverde isolatiemanchetten (7) op maat snijden zodat ze om het onderdakse deel passen.
- Stap 10:** Isolatie er om heen monteren en de langsnaad afplakken met isolatietape (8).
- Stap 11:** Daksparring vakkundig afdichten.

Opbouw kappen



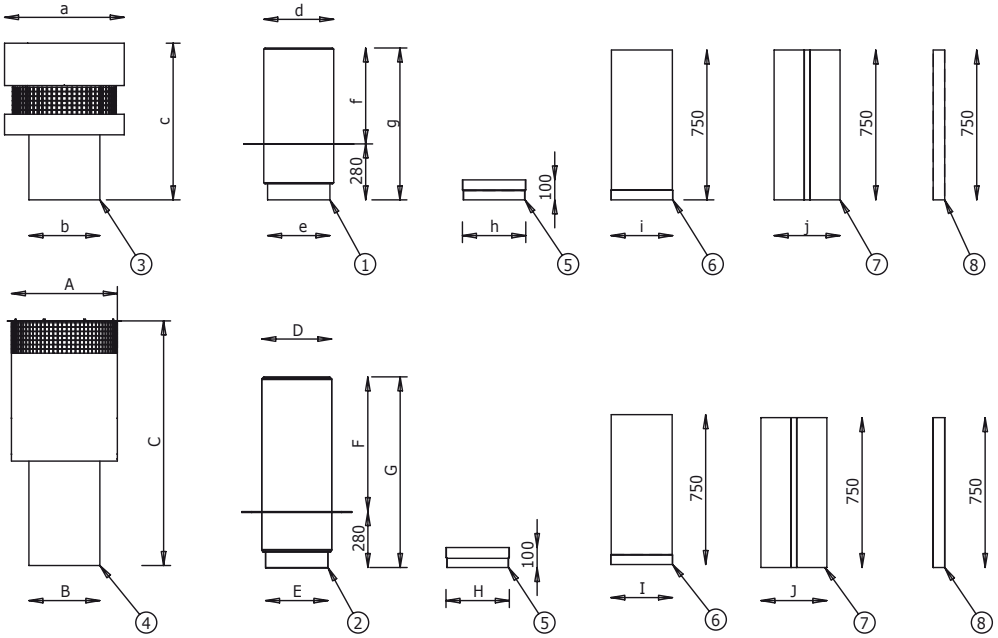
Inhoud set dakkappen

- 1) dakdoorvoer toevoer, v.v. vaste plakplaat
- 2) dakdoorvoer afvoer, v.v. vaste dakplaat
- 3) toevoerkap
- 4) afvoerkap
- 5) afdichtingrubber
- 6) schuifstuk
- 7) isolatiemanchet
- 8) isolatietape, lengte 75 cm
- 9) zelfborende plaatschroef



	h	H
DK-DCW180	649	1160
DK-DCW300	697	1198
DK-DCW500	759	1242
DK-DCW800	837	1298

Maatschetsen



	Dnom.	a	b	c	d	e	f	g	h	i	j
DK-DCW-180	ø160	ø304	ø200	587	ø190	ø164	460	740	ø162	inw. ø163	ø183
DK-DCW-300	ø200	ø380	ø240	636	ø230	ø204	460	740	ø202	inw. ø204	ø224
DK-DCW-500	ø250	ø475	ø290	697	ø280	ø254	460	740	ø252	inw. ø254	ø274
DK-DCW-800	ø315	ø599	ø355	784	ø345	ø319	460	740	ø317	inw. ø319	ø339

	A	B	C	D	E	F	G	H	I	J
DK-DCW-180	ø269	ø200	1095	ø190	ø164	854	1134	ø162	inw. ø163	ø183
DK-DCW-300	ø337	ø240	1133	ø230	ø204	803	1083	ø202	inw. ø204	ø224
DK-DCW-500	ø420	ø290	1177	ø280	ø254	739	1019	ø252	inw. ø254	ø274
DK-DCW-800	ø530	ø355	1233	ø345	ø319	654	934	ø317	inw. ø319	ø339



Climate for life

Bij Itho zijn we elke dag actief om mensen plezieriger te laten wonen, werken en leven. Met vernieuwende oplossingen in klimaatsystemen. Oplossingen voor temperatuur, gezonde lucht en warm water in de woonomgeving. Daarin laten we mens en milieu harmonieus samengaan. We willen comfortabeler en gezonder wonen, maar tegelijkertijd willen we wonen met een lager energieverbruik. Itho laat zien dat deze twee ogenschijnlijke tegenstellingen moeiteloos gecombineerd kunnen worden. Onze technologie en innovaties zijn daar voortdurend op gericht. Met respect voor de wereld om ons heen. En met uw wensen als inspiratiebron. Itho werkt er continu aan: 'Climate for life'.

Itho ontwikkelt systemen voor:

Ventilatie

Voor een gezond binnenklimaat is goede woningventilatie belangrijk. Als de ventilatiespecialist van Nederland levert Itho oplossingen voor iedere situatie. Goed ventileren begint bij Itho.

Keukenventilatie

Uw keuken is de centrale plaats in huis. Een plaats waar gekookt, gegeten en geleefd wordt. Zuivere lucht is hier essentieel. Itho heeft daarom een uniek programma afzuigkappen voor een optimaal keukenklimaat.

Verwarming en warm water

Overal tegelijk warm water en een warm leefklimaat in uw huis;

Itho heeft altijd het juiste antwoord. Met de warmwateroplossingen van Itho bent u verzekerd van maximaal warmwatercomfort in uw woning.

Regeltechniek

Wilt u comfort in uw hele huis, neem dan de unieke regelaars van Itho. Die meten de temperatuur in elk vertrek apart en houden indien gewenst rekening met de buitentemperatuur.

Energiewoning

Een woonconcept voor ventileren, verwarmen, warm water en koelen, waarin met een minimum aan energieverbruik het maximale wordt gerealiseerd op het gebied van wooncomfort. Dát is de Energiewoning, Itho's visie op de toekomst.

Itho bv

Adm. de Ruyterstraat 2
3115 HB Schiedam
Postbus 21
3100 AA Schiedam
www.itho.nl



Climate for life.