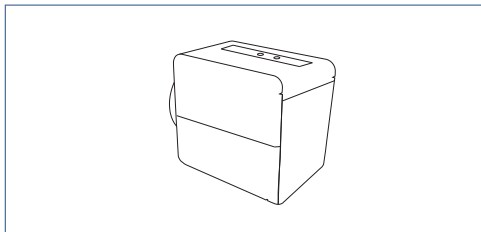


# Itho Daalderop Spider Multizonering

## Handleiding



De is een uitbreiding op het Spider klimaatsysteem die het mogelijk maakt om in *iedere* ruimte de temperatuur te regelen zonder dat u er omkijken naar heeft. De

radiatorregelaar die op de afsluiter van de radiator wordt gemonteerd meet de temperatuur in de ruimte regelmatig en communiceert deze draadloos naar het systeem. Zodra de temperatuur onder de ingestelde waarde komt zal de radiatorregelaar de radiatorafsluiter verder opensturen zodat de ruimte weer op de ingestelde temperatuur komt.

### Kenmerken:

- Automatische regeling van de temperatuur in iedere ruimte.
- Temperatuur in een ruimte onafhankelijk van andere ruimtes in te stellen en te regelen.
- Draadloze communicatie en bediening (RF).

## 1. Technische gegevens

Radiatorregelaar	
Afmetingen (HxBxD)	65x 65x 48mm
Gewicht	104 g [exclusief batterijen]
Bedrijfscondities	Temperatuur: 0 °C - 50 °C
Montage / Plaatsing	Op radiatorafsluiter
Voeding	2x 1,5 V LR6 Alkaline AA batterij <sup>(1)</sup>
Levensduur batterijen	Minimaal 1 jaar <sup>(2)</sup>
Aansturing	Draadloos (RF) EnOcean protocol EEP A5 20-01
Klepopeningskracht	Max. 120 N
Mediatemperatuur	Max. 100° C
Omlooptijd	± 3s / mm
Maximale slag klep	4,5 mm
Verbinding	M 30 x 1,5
RF-communicatie	2-weg RF, met gebruik van korte, hoogwaardige transmissie om zendtijd te minimaliseren en storingen te voorkomen
RF-bereik	30 m vrije veld
Keurmerken	WEEE & RoHS

1) Gebruik geen oplaadbare batterijen.

2) Geldt alleen voor nieuwe batterijen met de juiste specificaties.

## Persoonlijke informatie en systeemgegevens

Hieronder vindt u een overzicht van de gegevens die nodig zijn voor het maken van instellingen via uw computer. Noteer de ontbrekende gegevens in onderstaande tabel voordat u zich gaat registreren.

Radiatorregelaar		Lokatie
1. Serienummer :		
2. Serienummer :		
3. Serienummer :		
4. Serienummer :		
5. Serienummer :		
6. Serienummer :		
7. Serienummer :		
8. Serienummer :		
9. Serienummer :		
10. Serienummer :		
11. Serienummer :		
12. Serienummer :		
13. Serienummer :		
14. Serienummer :		

## 2. Leveringsomvang

Controleer aan de hand van onderstaand overzicht of de inhoud van de verpakking compleet is en of de onderdelen onbeschadigd zijn.

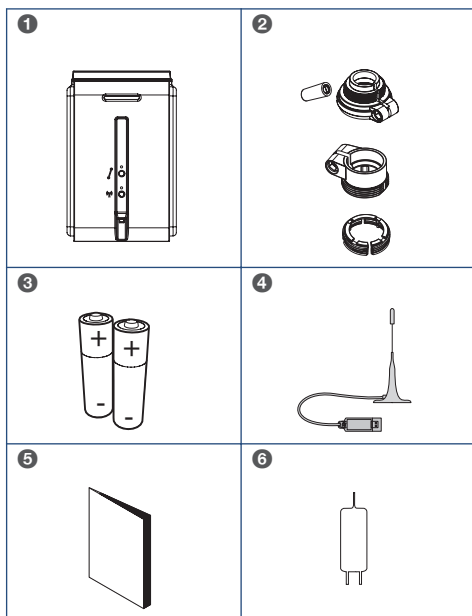
Als u beschadigingen aantreft, of als er één of meer onderdelen ontbreken, neem dan contact op met het verkooppunt waar u het toestel hebt aangeschaft.

### Opmerking

Meld beschadigingen en/of ontbrekende onderdelen bij uw leverancier.

### Legenda

- 1 Radiatorregelaar (4x)
- 2 Adapterringen (4x)
- 3 1,5 V LR6 Alkaline AA batterij (8x)
- 4 Dongle
- 5 Handleiding
- 6 Ontgrendelingsleutels (4x)



## 3. Installatie

Voorwaarden voor installatie:

- De gateway is bekabeld aangesloten met een Internetverbinding (in de meterkast).
- De hoofdthermostaat moet bekabeld zijn verbonden met de (OpenTherm) cv-ketel / warmtepomp.
- Er is op de Spider-website een gebruikersaccount aangemaakt.
- De radiatorafsluiters moeten geschikt zijn voor het plaatsen van de regelaars.
- Uw cv-systeem is voorzien van een by-pass met drukverschilregelaar.
- De hoofdthermostaat is versie 20 of hoger.
- De zonethermostaten zijn versie 16 of hoger.
- De handleiding van de Spider Connect is aanwezig.
- Voor iedere zone is één of meerdere radiatorregelaars (eventueel met adapterring) beschikbaar.
- Een thermostaat in een zone is optioneel.

### Opmerking

Het versienummer van de thermostaat staat vermeld op de achterzijde. Bijvoorbeeld: H04S22. Hierbij staat S22 voor het versienummer 22.

### Opmerking

De Spider Multizoning werkt alleen op een OpenTherm cv-ketel / warmtepomp.

### 3.1. Montage dongle

Om met de radiatorregelaars te kunnen communiceren is het nodig om een dongle met antenne te plaatsen en deze in de gateway te klikken.

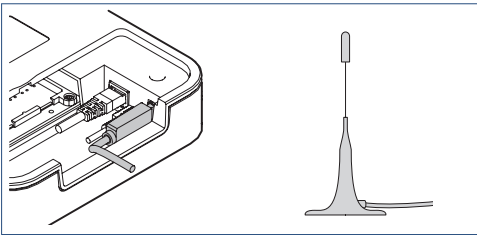
Houd bij uw keuze rekening met het volgende:

- Het product mag niet worden blootgesteld aan directe warmtebronnen, zoals een radiator of kookplaat. Plaats het product ook niet in direct zonlicht of in de buurt van een openhaard of brandende kaarsen.

- Over het algemeen is het draadloze bereik (30 meter vrije veld) in een woning voldoende, maar is wel afhankelijk van de omgeving. Objecten en voorwerpen, waarin metaal is verwerkt, kunnen de ontvangst sterk beïnvloeden. Denk hierbij aan:
  - Muren, vloeren en plafonds van beton met staal, systeembinnenwanden, brandwerend glas, isolatiefolie enzovoort.
- Apparaten met elektromagnetische emissies, zoals computers, tv's, draadloze telefoons, enzovoort.

Plaats de dongle als volgt in de gateway:

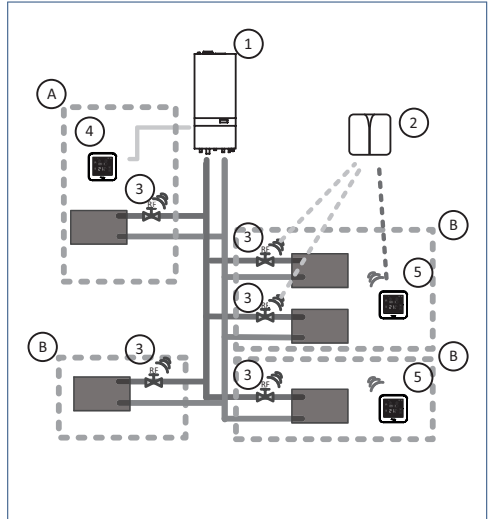
- Neem de gateway van zijn plaats.
- Open het klepje aan de achterkant van de gateway.
- Steek de usb-aansluiting van de dongle in de usb-opening in de gateway.



- Plaats het klepje terug op de gateway.
- Hang de gateway terug op zijn plaats.
- Plaats de antenne van de dongle (met de magnetische voet of eventueel met behulp van dubbelzijdig plakband) zodat deze zo vrij mogelijk staat.

#### Tip

Denk even goed na over uw systeem, bijvoorbeeld welke radiatorregelaar en welke thermostaat in welke kamer/zone komt. Uit de praktijk is gebleken dat een tekening maken hierbij erg handig is. Deze werktekening kunt u vervolgens gebruiken om uw systeem te configureren.



#### Legenda

1	CV-Ketel	A	Hoofdzones
2	Gateway	B	Subzones
3	Radiatorregelaar		
4	Hoofdthermostaat		
5	Zonethermostaat		

## 3.2. Configuratie zones

Om verschillende zones van warmte te kunnen voorzien moeten er in het systeem zones worden aangemaakt. Per zone kan één of meerdere radiatorregelaar(s) en een thermostaat worden toegevoegd.

Het is mogelijk een zone te regelen, óf met alleen een radiatorregelaar, óf met een zonethermostaat en één of meerdere radiatorregelaars.

#### Opmerking

Controleer of de hoofdthermostaat versie 20 of hoger is. Zo ja, volg dan onderstaande stappen. Zo niet, verwijder dan de hoofdthermostaat uit het systeem, koppel de thermostaat met de juiste versie aan de ketel en plaats dan deze als hoofdthermostaat in de juiste zone.

Binnen het systeem hebben we hoofd- en subzones maar er moet worden ingesteld welke subzone gekoppeld is aan welke hoofdzone. In de huidige versie van multizonering is er maar één hoofdzone toegestaan in het systeem. Dat is de zone waarin de thermostaat zit die een bedrade verbinding heeft met de ketel/warmtepomp. Meestal is dit de woonkamer. Alle andere zones zijn subzones. We beginnen met het aanmaken van de zones. Neem hiervoor de volgende stappen:

- Log in op uw Spiderweb gebruikersaccount.  
**[Nederland: mijn.ithodaalderop.nl; België: my.ithodaalderop.be].**

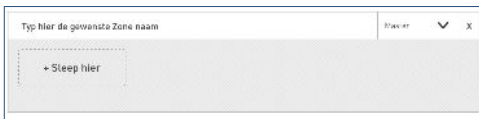
- b) Ga naar Installatie, Zone Configuratie.



- c) Klik onderaan het scherm op **ZONE TOEVOEGEN**.



- d) Er verschijnt een nieuwe zone.

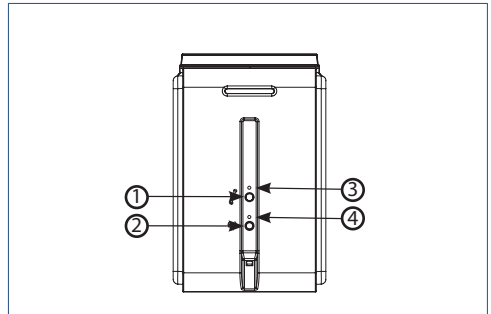


- e) Vul in de balk de naam van de zone in en druk op **Opslaan**.
- f) Klik nu bij de subzones naast de tekst op het pijltje. Er verschijnt een uitklapmenu.
- g) Kies in het uitklapmenu de naam van de hoofdzone.
- h) Herhaal de bovenstaande stappen voor alle zones die nodig zijn.
- i) Klik op **Opslaan**.

### 3.3. Configuratie radiatorregelaars

#### Opmerking

Het nummer van de radiatorregelaar staat achter het klepje van de radiatorregelaar, op de plek waar de batterijen geplaatst moeten worden. Het is raadzaam om dit nummer met watervaste stift of potlood op de onderkant van de radiatorregelaar te schrijven en te noteren welke radiatorregelaar in welke zone wordt geplaatst. Dit kan later veel misverstanden en problemen voorkomen.



#### Legenda

1	Aanpassingsknop	3	Rode led
2	Verbindingsknop	4	Groene led

Nu moeten we per zone de radiatorregelaars toevoegen. Dit gaat als volgt.

- a) Zet de gateway in de **Verbindingsmodus**. Dit doet u met de knop **Verbindingsmodus** boven in het scherm **Zone Configurator**. Na het indrukken van de knop **Verbindingsmodus** gaat de gateway blauw knipperen.

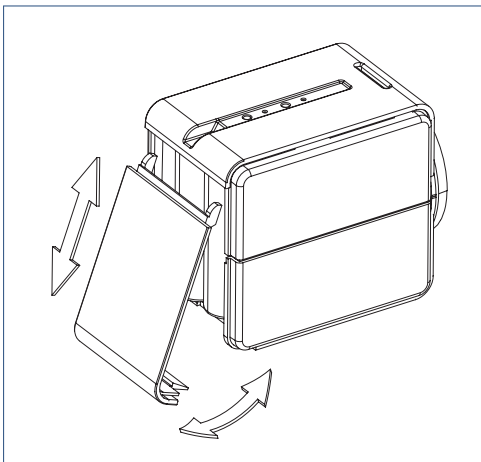


#### Opmerking

Als de knop **Verbindingsmodus** niet zichtbaar is, is de dongle niet herkend of niet (goed) aangesloten.

- b) Open de radiatorregelaar. Schrijf het nummer van de radiatorregelaar, dat staat op de plek waar de batterijen gemonteerd moeten worden, op de onderkant van de radiatorregelaar.

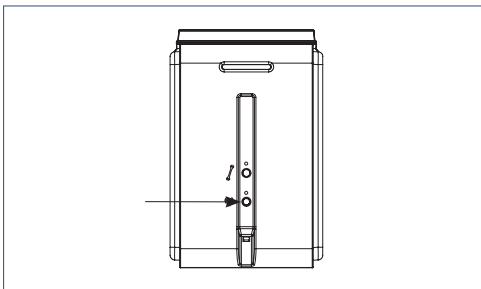
- c) Plaats de batterijen in de radiatorregelaar. Let hierbij op de polariteit.



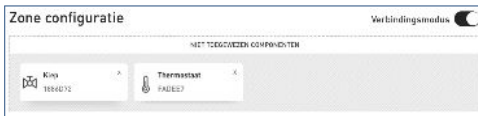
#### Opmerking

Na het plaatsen van de batterijen gaat de groene led (4) op de radiatorregelaar knipperen.

- d) Druk nu op de verbindingsknop (Gebruik hiervoor het meegeleverde metalen sleuteltje). De radiatorregelaar stuurt nu een bericht naar de gateway en de gateway stuurt een bericht terug. Er wordt een verbinding gemaakt.



- e) Als de verbinding is gelukt dooft de groene led op de radiatorregelaar en de blauwe led op de gateway zal sneller gaan knipperen. Op de radiatorregelaar zal vervolgens de rode led gaan knipperen.
- f) Ga naar Spiderweb en druk op **Verversen**. Er verschijnt nu boven in de pagina **Niet toegewezen component**, namelijk een radiatorregelaar (klep).



- g) Sleep de radiatorregelaar naar de zone waarin hij thuishoort. Het nummer van de radiatorregelaar op de website correspondeert met het nummer dat in de radiatorregelaar staat.
- h) Klik op **Opslaan**.
- i) Herhaal bovenstaande stappen voor alle radiatorregelaars die nodig zijn.

#### Opmerking

De rode led op de radiatorregelaar blijft knipperen totdat de radiatorregelaar is gemonteerd en hij vervolgens zijn slag bepaald heeft.

### 3.4. Montage radiatorregelaars

#### ! Let op!

Als de radiatoren zijn uitgevoerd zonder thermostaatknoppen moeten de radiatorafsluiters worden aangepast!

- a) Bevestig elke radiatorregelaar op de daarvoor bestemde radiatorafsluiter op de volgende manier:
1. Draai de oude radiatorknop voorzichtig van de radiatorafsluiter.
  2. Draai de witte ring stevig vast op de radiatorafsluiter (eventueel met een adapterring) (Voor meer informatie over de adapterringen zie Montage radiatorregelaar met adapterring op pagina 7).
  3. Klik de radiatorregelaar op de witte ring.

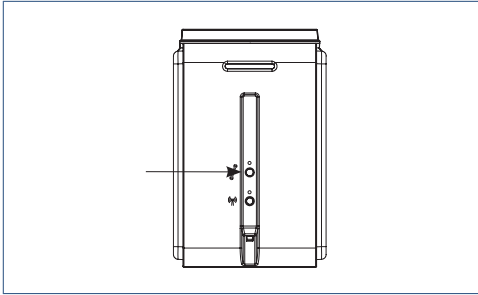
#### Opmerking

Mocht u de radiatorregelaar scheef hebben gemonteerd op de witte ring kunt u de radiatorregelaar los maken van de witte ring met behulp van het meegeleverde metalen ontgrendelingsleuteltje: Wanneer u de twee pinnen stevig in de twee gaatjes steekt kunt u de radiatorregelaar van de witte ring nemen.

#### ! Let op!

Bewaar het kleine metalen sleuteltje goed!

- b) Als de radiatorregelaar goed vastzit druk dan op de Aanpassingsknop (Gebruik hiervoor het meegeleverde metalen sleuteltje).

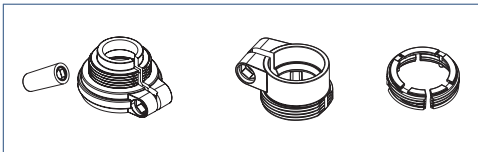


- c) De radiatorregelaar gaat nu de slag van de radiatorafsluiter bepalen (hoe ver die open en dicht kan). De radiatorregelaar maakt daarbij geluid. De rode led van de radiatorregelaar gaat knipperen.
- d) Als de slag van de radiatorafsluiter bepaald is dooft de rode led en is de installatie van de radiatorregelaar klaar.
- e) Herhaal bovenstaande stappen voor alle radiatorregelaars. Het is aan te bevelen om een notitie te maken welke radiatorregelaar in welke ruimte is aangebracht.

### 3.5. Montage radiatorregelaar met adapterring

Op de website van Itho Daalderop staat een lijst waarop u kunt vinden:

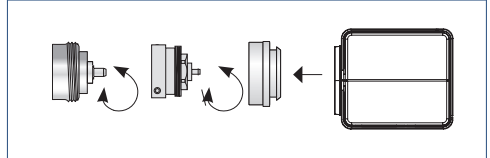
- welke merken radiatorafsluiters toegepast kunnen worden zonder adapterring,
- welke merken radiatorafsluiters zijn uit te rusten met één van de meegeleverde adapterringen;
- welke merken de radiatorafsluiter met een door derden te leveren adaptering uitgevoerd kunnen worden.



De adapterringen zijn geschikt voor een groot aantal merken. Controleer op de website van Itho Daalderop, op de pagina Multizonering, welke adaptering geschikt is voor welk merk radiatorafsluiter.

#### Opmerking

Het is raadzaam om eerst de adapterring op de radiatorafsluiter te monteren en daar de witte ring van de radiatorregelaar op te draaien en daarna de radiatorregelaar op de witte ring te klikken. Wanneer de radiatorregelaar op de witte ring zit kunt u de radiatorregelaar niet meer draaien.



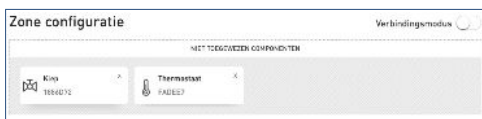
Monteer de adapterring op de radiatorafsluiter op de volgende manier:

- a) Selecteer welke adaptering geschikt is voor uw merk radiatorafsluiter.
- b) Breek de adaptering los van de andere twee adapteringen.
- c) Breek de overgebleven plastic verbindingstukjes af van de adaptering.
- d) Wanneer nodig monteer het meegeleverde boutje en moertje in de adaptering.
- e) Draai de adaptering op de radiatorafsluiter.
- f) Wanneer nodig draai het boutje vast zodat de adaptering stevig vast zit op de radiatorafsluiter.
- g) Draai de witte ring van de radiatorregelaar vast op de adaptering.
- h) Klik de radiatorregelaar op de witte ring.

## 3.6. Configuratie thermostaten

Neem de volgende stappen:

- Koppel de hoofdthermostaat aan de gateway zoals beschreven staat in de Spider base en de Spider Connect handleiding.
- Druk in het configuratiescherm een keer op **Verversen**. Nu verschijnt er bovenin een niet toegewezen component, in dit geval een thermostaat.



---

*Het zou kunnen dat de eerste thermostaat die gekoppeld wordt aan de gateway meteen in een eigen nieuwe zone wordt geplaatst. Dit is op zich niet erg, u kunt deze zone behouden en een passende naam geven. U kunt de thermostaat ook naar een andere zone slepen en de nieuw aangemaakte zone verwijderen.*

---

- Pak de hoofdthermostaat op en sleep hem naar de zone die bij deze thermostaat hoort. Deze zone is de hoofdzone. Meestal is dit de woonkamer.
- Druk op **Opslaan**.
- Herhaal bovenstaande stappen voor alle zonethermostaten, nadat ze zijn aangemeld op de gateway.

### Opmerking

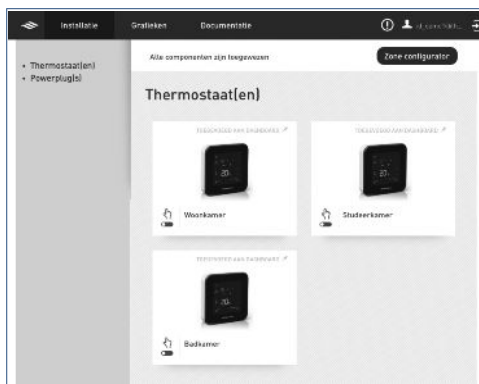
Het koppelen van de draadloze thermostaten aan de gateway werkt hetzelfde als het koppelen van een bedrade thermostaat met dat verschil dat u deze thermostaat niet eerst hoeft te koppelen aan de cv-ketel.

- Druk na iedere keer dat u een component aan een zone toewijst op **Opslaan**.

## 3.7. Ingebruikname

Als al deze stappen zijn uitgevoerd is het systeem klaar om in gebruik te worden genomen.

Op uw Spiderweb gebruikersaccount verschijnen de zones / thermostaten in uw installatie:



U kunt nu per zone een klokprogramm instellen. Ook kunt u per zone de temperatuur instellen.

Bij het onderdeel **Grafieken** kunt u per zone het temperatuurverloop van de zone inzien en terugkijken.

De zones zijn ook afzonderlijk te bedienen via de app. Door naar links of rechts te swipen gaat u van de ene naar de andere zone.



## 4. Problemen oplossen

Omschrijving	Oorzaak	Oplossing
De radiatorregelaar reageert niet.	De batterijen zijn leeg.	Plaats nieuwe batterijen.
	De batterijen zijn niet geplaatst.	Plaats nieuwe batterijen.
	De radiatorregelaar zit niet goed op de radiatorafsluiter.	Monteer de radiatorregelaar opnieuw op de radiatorafsluiter en draai hem stevig vast.
	De radiatorregelaar is defect.	Vervang de radiatorregelaar.
De radiator is warm terwijl die koud zou moeten zijn.	De radiatorregelaar zit niet goed op de radiatorafsluiter.	Monteer de radiatorregelaar opnieuw op de radiatorafsluiter en draai hem stevig vast.
	De radiatorregelaar is aan de verkeerde zone toegevoegd.	Voeg de radiatorregelaar toe aan de juiste zone.

### Opmerking

Op de Spiderwebpagina Multizonering kunt u terecht voor de laatste update met instructies, de meest gestelde vragen en filmpjes.

## 5. Onderhoud

### Let op!

Houd u aan onderstaande onderhoudsvorschriften.

- Gebruik een droge of lichtvochtige doek om het toestel of apparaat aan de buitenzijde te reinigen.
- Gebruik geen oplosmiddelen zoals benzene, verdunners of alcohol.
- Breng nooit direct water of (schoonmaak)vloeistof op het toestel of apparaat aan.

## 6. Garantie

Voor alle Itho Daalderop producten geldt een standaard fabrieksgarantie van twee jaar. Binnen deze termijn wordt het product of de onderdelen daarvan kosteloos gerepareerd of vervangen.

Bepalingen en uitsluitingen zijn opgenomen in onze garantievoorwaarden.

Zie de pagina van het product op onze website voor de volledige garantievoorwaarden en/of aanvullende garantietermijnen of voorwaarden.

Indien er problemen zijn met de werking van ons product, adviseren wij de consument eerst de handleiding te raadplegen.

- **Nederland :**

Indien de problemen blijven bestaan, neem dan contact op met de installateur die het product geïnstalleerd heeft of met de Itho Daalderop servicedienst. De contactgegevens vindt u aan het einde van de handleiding of op onze website [www.ithodaalderop.nl](http://www.ithodaalderop.nl).

- **België :**

Indien de problemen blijven bestaan, neem dan contact op met de installateur die het product geïnstalleerd heeft of met de servicedienst van Itho Daalderop.

---

### Nederland

Itho Daalderop  
Admiraal de Ruyterstraat 2  
3115 HB Schiedam

E [idsupport@ithodaalderop.nl](mailto:idsupport@ithodaalderop.nl)  
I [www.ithodaalderop.nl](http://www.ithodaalderop.nl)

Raadpleeg uw installateur bij vragen.  
Is de installateur niet bekend, kijk s.v.p. op  
[www.ithodaalderop.nl/dealerlocator](http://www.ithodaalderop.nl/dealerlocator).

### België / Belgique

Itho Daalderop Belgium bvba  
Industriepark-West 43  
9100 Sint Niklaas

T 03 780 30 90  
E [info@ithodaalderop.be](mailto:info@ithodaalderop.be)  
I [www.ithodaalderop.be](http://www.ithodaalderop.be)