

Axiaalventilatoren

VW, VWL, VWS en VD



Voorwoord

Lees deze montagehandleiding zorgvuldig voordat u de ventilator in gebruik neemt. De fabrikant/leverancier kan niet verantwoordelijk worden gesteld en weigert alle verantwoordelijkheid voor ongevallen met lichamelijk letsel als gevolg van een verkeerd gebruik en/of het niet naleven van de voorschriften zoals vermeld in deze montagehandleiding.

Algemene voorzorgsmaatregelen

- Gebruik het toestel niet voor andere doeleinden dan waar het voor is ontworpen. De volgende algemene regels gelden voor alle elektrische toestellen:
 - raak het toestel nooit aan met natte handen
 - laat het gebruik van het toestel nooit over aan kinderen of ondeskundigen
- Sluit het toestel alleen aan op uw elektrisch net indien de spanning en de frequentie van het net overeenkomen met deze zoals vermeld op de ventilator.
- Het elektrisch net waarop het toestel is aangesloten moet conform zijn met de geldende normen voor het gedeelte dat van toepassing is op deze ventilatoren.
- Beveiliging van de ventilator via zekering of thermische beveiliging. De thermische instelwaarden is de stroomwaarde welke staat aangegeven op het type plaatje van de ventilator +10%. Voor deze beveiliging kunt u bijvoorbeeld gebruik maken van de Itho motor-beveiligingsschakelaar type MBS-W.
- Bij plaatsing binnen handbereik dienen afdoende maatregelen genomen te worden tegen aanrakingsgevaar van de draaiende ventilator, zoals een beschermkorf of iets dergelijks.
- Na installatie dienen nieuwe ventilatoren gedurende minimaal 2 uur op volle snelheid te draaien, geregelde ventilatoren dienen zelfs 3-4 uur op vol vermogen te draaien voor tot regeling kan worden overgegaan.

Omgevingstemperatuur

De axiaalventilatoren VW200Z, VWS200Z, VW250Z en de VWS250Z zijn geschikt voor omgevingstemperaturen van -20 tot 60 °C, de axiaalventilator VW 300 SV is geschikt voor omgevingstemperaturen van -20 tot 90 °C en de overige axiaalventilatoren zijn geschikt voor omgevingstemperatuur van -20 tot 40 °C.

Onderhoud

De waaier en motor dienen regelmatig te worden gereinigd (niet met water bespuiten). Bij vervuiling treedt onbalans op, waardoor storingen kunnen optreden (zoals een defecte lagering). Het regelmatig schoonmaken van de ventilator komt de levensduur ten goede.

Storingen

Bij eventuele storing dient u zich in verbinding te stellen met uw leverancier. Zelf kunt u de volgende zaken controleren:

Is de netspanning aanwezig?

Is de zekering niet defect?

Zit de bedrading goed vast?

Heeft een eventuele thermische beveiliging gewerkt?

Regeling

De 230V axiaalventilatoren type V kunnen elektronisch of door een trafo-regeling geregeld worden. De 400V axiaalventilatoren kunnen door een frequentieregelaar (5-50Hz) of door een traforegeling geregeld worden.

Type	Insprng Spanning (V)		Type	Insprng Spanning (V)	
	E*	T*		E*	T*
VW 200Z	90	90	VWS 350Z	90	80
VWS 200Z	90	90	VWL 400Z	80	80
VW 250Z	90	90	VW 400Z	80	80
VWS 250Z	90	90	VWL 450Z	80	80
VW 300Z	90	80	VW 450Z	80	80
VW 300 SV*	90	80	VWL 500Z	80	80
VWS 300Z	90	80	VW 500Z	80	80
VWL 350Z	80	80	VWL 630Z	80	80
VW 350Z	80	80			

* E=elektronisch geregeld / T=trafogeregeld

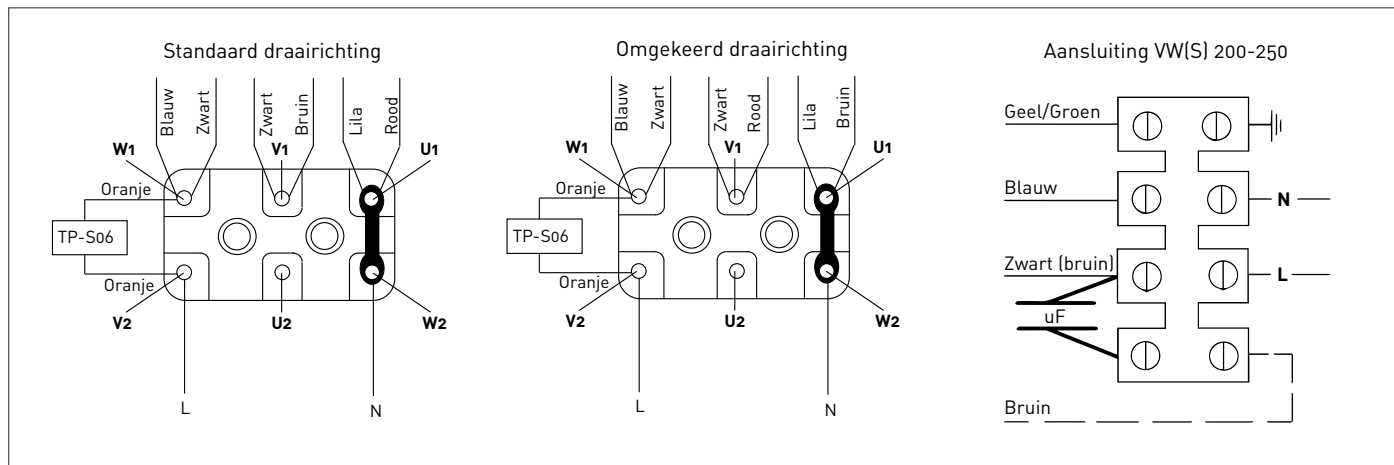
Montage

De montage van de axiaalventilatoren is bijzonder eenvoudig. In het waaierhuis is een aantal bevestigingsgaten aanwezig om de ventilator te monteren. De lagering van de ventilatoren is zodanig dat ze in alle standen gemonteerd kunnen worden.

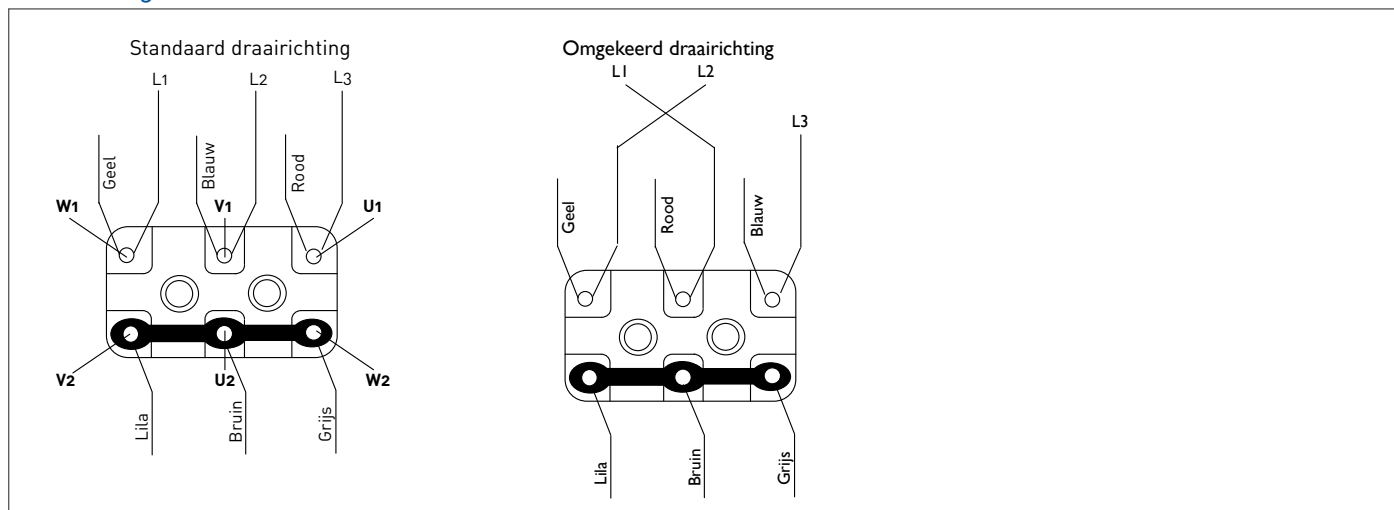
Elektrisch aansluiten axiaalventilatoren VW

De luchtrichting is standaard van de motor naar de waaier (deze draait dan rechtson). Bij omgekeerde draairichting (de waaier draait nu linksom) wordt de capaciteit tot +/- 50% gereduceerd.

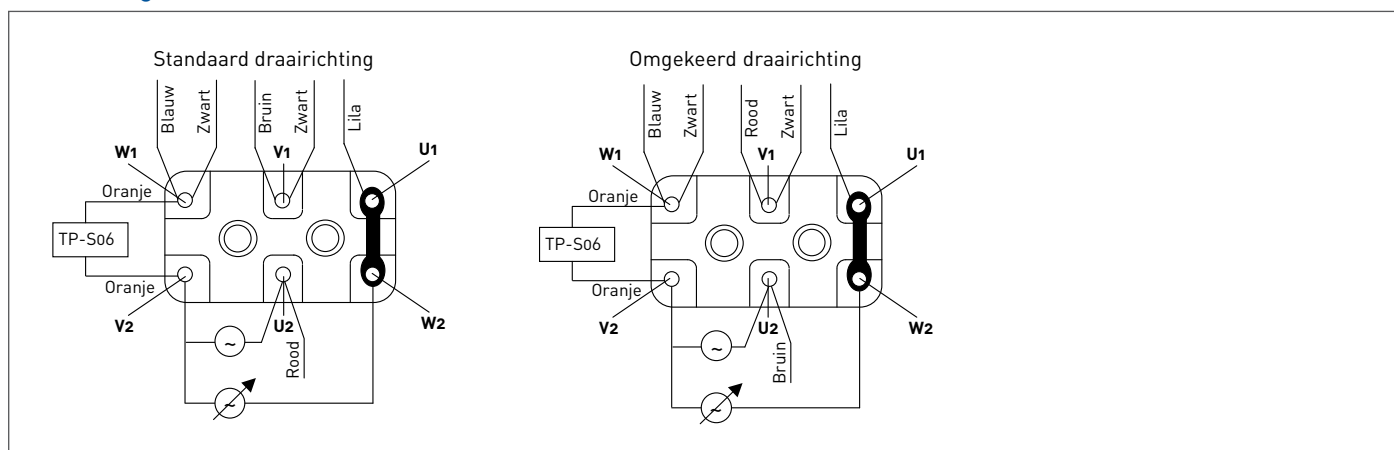
Aansluiting wisselstroom motoren



Aansluiting draaistroom motoren



Aansluiting wisselstroom motoren 3-draads



Naam fabrikant / Nom du fabricant / Hersteller / Manufacturer: Itho Daalderop

Adres fabrikant / Adresse du fabricant / Adresse Hersteller /
Address manufacturer: PO Box 7, 4000 AA Tiel, The Netherlands
Phone: +31 (0) 344 636 500
Fax: +31 (0) 344 620 901

Verklaart dat het product | Declare que le produit | Erklart dass das Produkt | Declares that the product:

Productnaam / Nom du produit / Produktnamen / Product type: Axiaalventilator

Modelnummer / Numéro d'article / Artikelnummer / Article number:	Axiaalventilator 230V	VW 200 Z	780-0010
	Axiaalventilator 230V	VWS 200 Z	780-0020
	Axiaalventilator 230V	VW 250 Z	780-0110
	Axiaalventilator 230V	VWS 250 Z	780-0120
	Axiaalventilator 230V	VW 300 Z	780-0210
	Axiaalventilator 230V	VW 300 ZSV	780-0220
	Axiaalventilator, 230V	VWS 300 Z	780-0230
	Axiaalventilator 230V	VWL 350 Z	780-0300
	Axiaalventilator 230V	VW 350 Z	780-0310
	Axiaalventilator 230V	VWS 350 Z	780-0320
	Axiaalventilator 230V	VWL 400 Z	780-0400
	Axiaalventilator 230V	VW 400 Z	780-0410
	Axiaalventilator 230/400V	VD 400 Z	780-0420
	Axiaalventilator 230V	VWL 450 Z	780-0500
	Axiaalventilator 230V	VW 450 Z	780-0510
	Axiaalventilator 230/400V	VD 450 Z	780-0520
	Axiaalventilator 230V	VWL 500 Z	780-0600
	Axiaalventilator 230V	VW 500 Z	780-0610
	Axiaalventilator 230/400V	VD 500 Z	780-0620
	Axiaalventilator 230V	VWL 630 Z	780-0700

Moet worden beschouwd als een niet-voltooide machine en niet in bedrijf mag worden genomen totdat de uiteindelijke machine waarin zij zal worden ingebouwd, in overeenstemming wordt verklaard met de bepalingen van de machinerichtlijn 2006/42/EG | Doit être considérée comme une machine non terminée et ne peut pas être mise en service tant que la machine finale, installée à son emplacement définitif, n'est pas déclarée conforme aux dispositions des directives relatives aux machines 2006/42/EG |

Voldoet aan de bepalingen gesteld in de richtlijnen | Repond aux exigences des directives | Entspricht den Anforderungen in den Richtlinien | Complies with the requirements stated in the directives: - Richtlijn laagspanning 2006/95/EG
- Richtlijn elektromagnetische compatibiliteit (EMC) 2004/108/EG

Voldoet aan de geharmoniseerde Europese normen | Repond aux normes Europeennes harmonisees | Entspricht den harmonisierten europäischen Normen | Complies with the harmonized European standard:

EN-349 + A1
EN-953 + A1
EN-50065-1
EN-ISO 11201
EN-ISO 11203
EN-ISO 11204
EN-ISO 12100-1
EN-ISO 13732-1
NEN-EN 60204-1:2006
EN-ISO 13857:2008

Tiel, 01-07-2014

Kerst Algera
Directeur R&D



Garantie

Voor alle Itho Daalderop producten geldt een standaard fabrieksgarantie van 2 jaar. In deze termijn wordt uw product of de onderdelen daarvan kosteloos gerepareerd of vervangen. De garantietermijn wordt uitgebreid naar 5 jaar op onderdelen door het product online te registreren via de website www.ithodaalderop.nl/garantie.

Bepalingen en uitsluitingen zijn opgenomen in de garantievoorwaarden. De uitbreiding naar 5 jaar garantie op onderdelen betekent volledige vergoeding van alleen de onderdelen en geldt niet voor de voorrijkosten en arbeid.

De garantie geldt als aanvulling op de wettelijke garantieverplichtingen van Itho Daalderop. Zie de pagina van het product op onze website voor de volledige garantievoorwaarden en/of aanvullende garantietermijnen of voorwaarden.



www.ithodaalderop.nl

Itho Daalderop
Zakelijk T +31 10 427 89 10
F +31 10 427 88 88