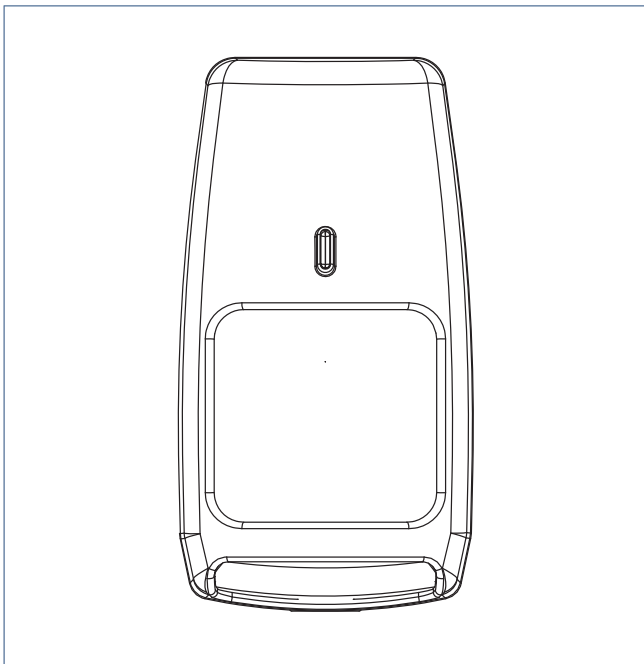


# Regeltechniek

## RF-PIR-sensor



### Toepassing

Voor een gezond binnenklimaat en het voorkomen van vieze luchtjes in de woning is het van belang dat er voldoende wordt geventileerd bij aanwezigheid van personen.

De RF-PIR-sensor is een uitbreiding op een bestaand of nieuw te installeren ventilatie-unit en/of systeem van Itho Daalderop waarmee een vraaggestuurd ventilatiesysteem of een uitbreiding daarvan wordt gecreëerd.

De RF-PIR-sensor kan zowel in de nieuwbouw als in renovatiebouw worden toegepast om de kwaliteit van de ventilatie te verbeteren en het energieverbruik te verminderen.

De volgende ventilatie-systemen kunnen worden uitgebreid met een RF-PIR-sensor:

- SingleFlow - CVE ECO RFT
- CombiFlow - HRU ECO 150
- BaseFlow
- DemandFlow / QualityFlow

### Systeemomschrijving

De RF-PIR-sensor kan in iedere willekeurige ruimte worden gemonteerd, bijvoorbeeld in het toilet of een badkamer met toilet. De RF-PIR-sensor detecteert aanwezigheid (en afwezigheid) in de ruimte en communiceert dit draadloos naar de ventilatie-unit en/of het systeem waarop hij is aangemeld. Zo wordt de ventilatie voortdurend automatisch aangepast en bent u verzekerd van een goed binnenklimaat op de efficiëntste en energiezuinigste wijze.

### Kenmerken

De RF-PIR-sensor biedt de volgende voordelen:

- Deze uitbreiding van het ventilatiesysteem helpt een optimale luchtkwaliteit te waarborgen bij een maximale energiebesparing.
- De constructie van de onderdelen is zodanig dat installatie, inbedrijfname en onderhoud heel eenvoudig zijn.
- Door de geïntegreerde RF-antenne kan de RF-PIR-sensor draadloos met de ventilatie-unit communiceren en is dus zeer flexibel in de woning te plaatsen.

### Leveringsprogramma

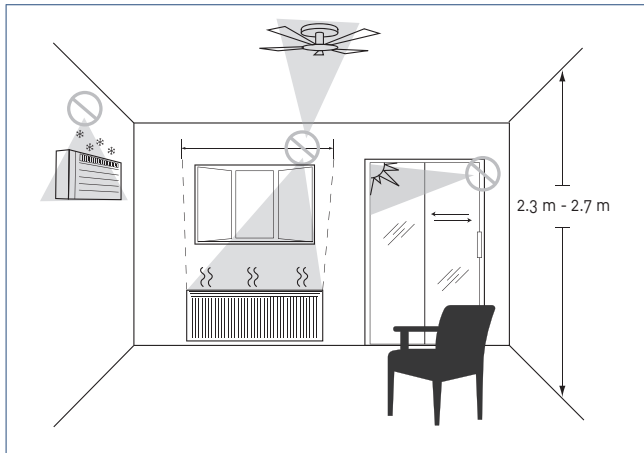
Overzicht RF-sensoren		
Artikelnr.	Type sensor	Omschrijving
<b>545-7555</b>	RF-CO2	RF-CO <sub>2</sub> -sensor 230 V gevoed
<b>545-7565</b>	RF-RV [BAT]	RF-RV-sensor batterijgevoed
<b>545-7550</b>	RF-PIR	RF-PIR aanwezigheidssensor batterijgevoed

## Montage en installatie

De RF-PIR-sensor is gemakkelijk en in korte tijd te installeren, zowel in nieuwbouw als in renovatiebouw.

De RF-PIR-sensor dient te worden gemonteerd aan een wand (met drie meegeleverde schroeven) en te voorzien van een batterij (meegeleverd).

Om de RF-PIR-sensor goed te laten werken, moet hij NIET worden gemonteerd in de buurt van airco's, ventilatoren, ramen, deuren en radiatoren (zie afbeelding).



## Bediening

De RF-PIR-sensor detecteert aanwezigheid (en afwezigheid) in de ruimte en communiceert dit draadloos naar de ventilatie-unit waarop hij is aangemeld of DF/QF regelaar met de ruimte waarop deze is aangemeld. Als de ventilatie-unit in de stand Auto staat, wordt de capaciteit voortdurend automatisch aangepast.

De ventilatie unit dient op stand 2 of Auto te staan, wil deze op de RF-PIR sensor reageren (een DF/QF regelaar staat altijd op automatisch). Hierop wordt de capaciteit van de ventilatie automatisch voortdurend aangepast.

## Onderhoud

De RF-PIR-sensor behoeft in principe weinig onderhoud. Het is raadzaam de sensor eens per jaar visueel te controleren op juiste bevestiging en vervuiling.

De RF-PIR-sensor maakt gebruik van een CR123A (3 V) batterij. De levensduur bedraagt ongeveer 3 jaar (bij normaal gebruik).

## Technische specificaties

RF-PIR-sensor	
Afmetingen	112 x 60 x 40 mm (L x B x H)
Gewicht	0,084 kg
Montage	wand: 3x schroef 4 mm (bijgeleverd) hoek: 4x schroef 4 mm
Voeding	3V CR123A (1x)
Levensduur batterij	3 jaar (bij normaal gebruik)
Type sensor	passief infrarood
Bereik	11 x 12 m
Installatiehoogte	2,3 - 2,7 m
RF (geïntegreerd)	100 m vrije veld, 868 MHz

## Garantie

Voor alle Itho Daalderop producten geldt een standaard fabrieksgarantie van 2 jaar. In deze termijn wordt uw product of de onderdelen daarvan kosteloos gerepareerd of vervangen. **De garantietermijn wordt uitgebreid naar 5 jaar op onderdelen door het product online te registreren via de website [www.ithodaalderop.nl/garantie](http://www.ithodaalderop.nl/garantie).**

Bepalingen en uitsluitingen zijn opgenomen in de garantievoorwaarden.

De uitbreiding naar 5 jaar garantie op onderdelen betekent volledige vergoeding van alleen de onderdelen en geldt niet voor de voorrijkosten en arbeid.

De garantie geldt als aanvulling op de wettelijke garantieverplichtingen van Itho Daalderop.

Zie de pagina van het product op onze website voor de volledige garantievoorwaarden en/of aanvullende garantietermijnen of voorwaarden.



Itho Daalderop  
Zakelijk T +31 10 427 89 10  
Consumenten T 0800 945 3225  
F +31 10 427 88 88