

# Regeltechniek

## RF-CO<sub>2</sub>-sensor 230V



De RF-CO<sub>2</sub>-sensor meet de CO<sub>2</sub>-concentratie in de ruimte. De sensor vertaalt deze CO<sub>2</sub>-concentratie naar een ventilatiewens en communiceert die draadloos naar de ventilatie-unit waarop de sensor is aangemeld. Zo wordt de ventilatie voortdurend automatisch aangepast en bent u verzekerd van een goed binnenklimaat op de efficiëntste en energiezuinigste wijze.

### Kenmerken

De RF-CO<sub>2</sub>-sensor biedt de volgende voordelen:

- Deze uitbreiding van het ventilatiesysteem helpt een optimale luchtkwaliteit te waarborgen bij een maximale energiebesparing.
- De constructie van de onderdelen is zodanig dat installatie, inbedrijfname en onderhoud heel eenvoudig zijn.
- Door de geïntegreerde RF-antenne kan de sensor draadloos met de ventilatie-unit communiceren en is dus zeer flexibel in de woning te plaatsen.

### Toepassing

Voor een gezond binnenklimaat en het voorkomen van een 'bedompte' woning is het van belang dat de CO<sub>2</sub>-concentratie (koolstofdioxide) niet te hoog wordt.

De RF-CO<sub>2</sub>-sensor is een uitbreiding op een bestaand of nieuw te installeren centrale ventilatie-unit van Itho Daalderop waarmee een vraaggestuurd ventilatiesysteem wordt gecreëerd.

De RF-CO<sub>2</sub>-sensor kan zowel in de nieuwbouw als in renovatiebouw worden toegepast om de kwaliteit van de ventilatie te verbeteren en het energieverbruik te verminderen.

De volgende ventilatie-systemen kunnen worden uitgebreid met een RF-CO<sub>2</sub>-sensor:

- SingleFlow - CVE ECO RFT
- CombiFlow - HRU ECO 150
- BaseFlow

### Systemomschrijving

De RF-CO<sub>2</sub>-sensor kan in iedere willekeurige ruimte (uitgezonderd de badkamer) worden gemonteerd, maar bij voorkeur in woon- en/ of slaapkamers, nabij een aansluitpunt voor 230 volt.

### Leveringsprogramma

Overzicht RF-sensoren		
Artikelnr.	Type sensor	Omschrijving
545-7555	RF-CO <sub>2</sub>	RF-CO <sub>2</sub> -sensor 230 V gevoed
545-7565	RF-RV [BAT]	RF-RV-sensor batterijgevoed
545-7550	RF-PIR	RF-PIR aanwezigheidsensor batterijgevoed

### Montage en installatie

De RF-CO<sub>2</sub>-sensor is gemakkelijk en in korte tijd te installeren, zowel in nieuwbouw als in renovatiebouw. De werkzaamheden dienen te worden uitgevoerd door een erkende installateur of serviceorganisatie.

De RF-CO<sub>2</sub>-sensor dient te worden gemonteerd aan een wand (met twee meegeleverde schroeven) en aangesloten op 230V, 50Hz voeding.

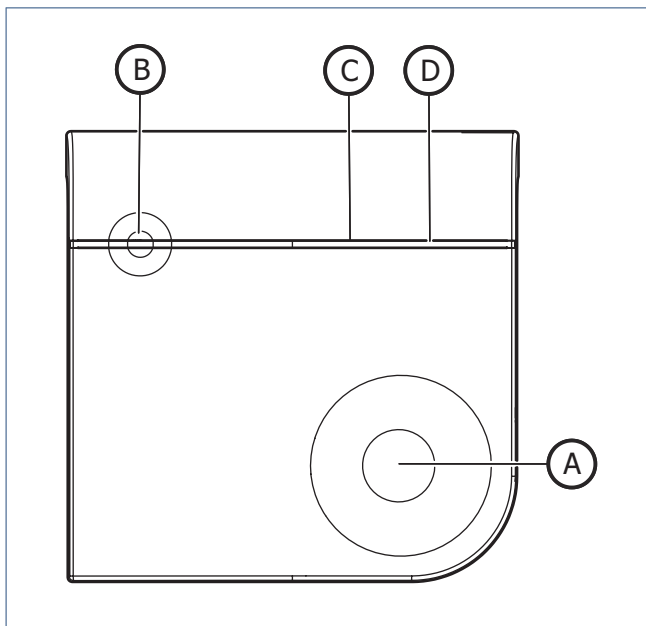
U dient de sensor bij voorkeur op ongeveer 1,5 meter boven de vloer op een centrale plaats in de ruimte te monteren, bijvoorbeeld naast de thermostaat. Plaats de sensor niet direct naast een raam of deur, of achter een kast of bank. Dit kan de meting van de sensor beïnvloeden!

## Bediening

Tijdens de inbedrijfname kan de installateur kiezen uit twee CO<sub>2</sub>-regelingen.

De sensor biedt de mogelijkheid voor een 'Woonzone-regeling'. Hierbij wordt de ventilatie bij een stijgende CO<sub>2</sub>-concentratie langzaam in capaciteit verhoogd. Er is ook een mogelijkheid voor een 'Slaapzone-regeling'. Hierbij wordt de ventilatie sneller in capaciteit verhoogd bij een stijgende CO<sub>2</sub>-concentratie, omdat de afzuigpunten hier over het algemeen verder weg zitten.

Daarnaast kan de gebruiker op de RF-CO<sub>2</sub>-sensor kiezen tussen een ECO- en een COMFORT-stand. In de COMFORT-stand start het systeem al bij een lagere CO<sub>2</sub>-concentratie met het verhogen van de capaciteit, waardoor automatisch meer wordt geventileerd.



- A. Touch-knop
- B. Status-led
- C. ECO-led
- D. COMFORT-led

Als de ventilatie-unit in de stand Auto staat, wordt de capaciteit voortdurend automatisch aangepast.

De ventilatie unit dient in stand 2 of Auto te staan, wil deze op de RF-CO<sub>2</sub>-sensor reageren. Hierop wordt de capaciteit van de ventilatie automatisch voortdurend aangepast.

## Onderhoud

De RF-CO<sub>2</sub>-sensor behoeft in principe weinig onderhoud. Het is raadzaam de sensor eens per jaar visueel te controleren op juiste bevestiging en vervuiling.

## Technische specificaties

RF-CO <sub>2</sub> -sensor 230V	
Afmetingen	99 x 100 x 29 mm (L x B x H)
Gewicht	0,1 kg
Montage	2x schroeven 4 mm (meegeleverd)
Behuizing	ABS kunststof (RAL 9003)
Voedingsaansluiting	230 V 50 Hz <ul style="list-style-type: none"><li>• 2 aansluitklemmen intern</li><li>• 2-aderige kabel (max 5,5 mm)</li></ul>
Type sensor	NDIR, zelf-kalibrerend
Meetbereik	400-2000 ppm
Opgenomen vermogen	1,7 W gemiddeld (4 W piek)
RF (geïntegreerd)	100 m vrije veld, 868 MHz

## Garantie

Voor alle Itho Daalderop producten geldt een standaard fabrieksgarantie van 2 jaar. In deze termijn wordt uw product of de onderdelen daarvan kosteloos gerepareerd of vervangen.

**De garantietermijn wordt uitgebreid naar 5 jaar op onderdelen door het product online te registreren via de website [www.ithodaalderop.nl/garantie](http://www.ithodaalderop.nl/garantie).**

Bepalingen en uitsluitingen zijn opgenomen in de garantievoorwaarden.

De uitbreiding naar 5 jaar garantie op onderdelen betekent volledige vergoeding van alleen de onderdelen en geldt niet voor de voorrijkosten en arbeid.

De garantie geldt als aanvulling op de wettelijke garantieverplichtingen van Itho Daalderop.

Zie de pagina van het product op onze website voor de volledige garantievoorwaarden en/of aanvullende garantietermijnen of voorwaarden.



Itho Daalderop  
Zakelijk T +31 10 427 89 10  
Consumenten T 0800 945 3225  
F +31 10 427 88 88